

DCA-400 SPK 2

PEPB0675A1

PARTS BOOK

SAGD140A-1

DIESEL ENGINE

SERIAL NUMBERS 26060 and up

KOMATSU

PARTS BOOK

SA6D140A-G-1F3

Serial No. **26060** and up

FOREWORD

When ordering a spare part, specify the part number, part name, and quantity required, and also specify your machine model code, machine serial number, engine serial number and the service meter reading.

This Parts Book describes not only standard items but also optional equipment and attachments. To order a part, please contact your nearest Komatsu distributor.

This Parts Book contains the information and special symbols as follows:

Figure and list	<p>When you open this Parts Book, you will find an illustration on the left page (even-numbered page) for the spare parts group. Each individual part in the group is given an index number.</p> <p>On the right page, the component parts of the group are listed in the order of the index numbers shown on the illustration page. The part number, part name, and applicable machine serial number are given for each part.</p>
FIG. No.	<p>The FIG. No. is the number of the illustration shown on the page. It is not the spare part number. The numbers are not always continuous.</p>
INDEX	<p>This is the same as the index number in the illustration. The parts are listed in index number order.</p>
PART No.	<p>The number given in the PART No. column is the part number for the part shown. It is the code used when ordering that part. It is important that there be no mistake in this code number when ordering.</p>
DESCRIPTION	<p>This gives the name of part that has the part number listed. The mark "." is put in front of the part name of an assembly part and the item is entered following the assembly. If a part marked with "." is a sub assembly, its components are marked with "..".</p> <p>Example: ELEMENT ASSEMBLY, AIR CLEANER .ELEMENT ASSEMBLY, OUTER ..ELEMENT, OUTER ..NUT, WING ..WASHER</p>
Q'TY (Quantity)	<p>This specifies the number of pieces used for one machine. However, if a part is included in the assembly and/or component, the quantity per such assembly and/or component is specified.</p>
SERIAL No.	<p>Applicable engine serial number is indicated for the engine volume. In the chassis volume, this indicates the machine serial number in which the part is used.</p>
Symbols and codes	<p>Symbols and codes are used in the PART No. and DESCRIPTION columns, and represent the following:</p> <p><input type="checkbox"/> The part specified in the line above can be used instead of this part.</p>

Symbols
and codes
(Cont'd)

- ◻ This part can be used instead of the part specified in the line immediately above.
- ◆ This part and the part specified in the line immediately above are interchangeable.
- The part specified in the DESCRIPTION column can be used instead of this part if it is used as a set.
- ⊠ This shows discontinued part. The part specified in the above line is supplied instead.
- ▼ This shows a discontinued part. The part specified in the DESCRIPTION column is supplied instead as a set.
- ☆ This part cannot be supplied as an individual part. It is supplied as an assembly.
- ★ This part cannot be supplied as an individual part. It is supplied as an assembly. However, it is supplied as an individual part by authorized distributors only.
- ⊙ This indicates a part group. The part marked with this symbol is not considered a supply part.
- ==== The parts surrounded by this line are components of the part group specified in the above line.
- G-1,G-2 These indicate categories of part groups.
- KIT This indicates kit parts. For kit parts, refer to the service kit tables provided in this Parts Book.
- △ This indicates a part supplied as semi-finished. It requires additional work before installation.
- PAINT(1) This indicates parts shipped painted with undercoat.
- PAINT(2) This indicates parts supplied with different colors from the original color of your machine.
- (A) This code indicates special parts for cold weather "A" specification (-30°C) machines.
- (B) This indicates special parts for cold weather "B" specification (-50°C) machines.

AVANT-PROPOS

Lorsque vous passez une commande d'une ou plusieurs pièces détachées, vous êtes prié de spécifier, outre le ou les numéro(s), désignation(s) et quantité(s) des pièces commandée(s), le numéro de carrosserie, le numéro de série du moteur et la lecture du compteur de service du véhicule.

Sur le présent catalogue des pièces figurent non seulement les équipements standard, mais également les équipements et accessoires en option. Si vous désirez un équipement ou une pièce quelconque, vous êtes prié de prendre contact avec le concessionnaire Komatsu le plus proche.

Ce catalogue des pièces se présente de la manière suivante:

Figures et listes	Lorsque vous ouvrez le présent catalogue, vous trouvez: sur la page de gauche (numéro de page pair), les illustrations de toutes les pièces composant l'équipement en question avec les numéros de référence pour chacune des pièces, sur la page de droite (numéro de page impair), la liste des pièces dans l'ordre des numéros de référence des pièces avec indication du numéro des pièces, de la désignation des pièces, de la quantité utilisée et des numéros de série.
FIG. No. (Figure et liste)	Le numéro de figure (FIG. XX) correspond au numéro de la figure représentée sur cette page, mais ne correspond pas au numéro de la pièce détachée. Veuillez noter que les numéros de figure ne se suivent pas systématiquement.
INDEX (Numéros de référence)	Les numéros de référence correspondent aux numéros de référence notés sur la figure et sont énumérés dans l'ordre des numéros de référence.
PART No. (Numéros de pièce)	Les numéros indiqués dans cette colonne correspondent aux numéros des pièces représentées et constituent les codes à spécifier pour toute commande de pièce. Il est important de ne pas faire d'erreur avec ce code au moment de la commande.
DESCRIPTION (Description)	Dans cette colonne est indiquée la désignation des différentes pièces. Dans le cas d'un ensemble constitué de pièces, la désignation de chacune de ces pièces est précédée d'un point "." et dans le cas d'un ensemble constitué de sous-ensembles eux-mêmes constitués de pièces, la désignation de chacune de ces pièces est précédée de deux points "..". Exemple: ELEMENT ASSEMBLY, AIR CLEANER .ELEMENT ASSEMBLY, OUTER ..ELEMENT, OUTER ..NUT, WING ..WASHER
Q'TY (Quantité)	Dans cette colonne est indiqué le nombre de pièces nécessaires pour l'équipement en question. S'il s'agit de pièces comprises dans un ensemble et/ou composant, et la quantité indiquée est le nombre de pièces nécessaires pour l'ensemble et/ou le composant en question.
SERIAL No. (Numéros de série)	S'il s'agit d'un élément du moteur, ces numéros sont les numéros de série des moteurs sur lesquels cette pièce est utilisée. S'il s'agit d'un élément de la carrosserie, ces numéros sont les numéros des carrosseries sur lesquelles la pièce en question est utilisée.

Codification	Les codes indiqués dans les colonnes "N° de pièce" et "Description" ont les significations suivantes:
□	Au lieu de la pièce affectée de ce code, il est possible d'utiliser la pièce qui figure juste au-dessus.
◻	La pièce affectée de ce code peut être utilisée à la place de la pièce figurant juste au-dessus.
◆	La pièce affectée de ce code et la pièce figurant dans la ligne justeau-dessus sont interchangeables
⊠	Au lieu de la pièce affectée de ce code, il est possible d'utiliser la combinaison des pièces indiquées dans la colonne "Description".
■	Les pièces affectées de ce code ne sont plus fournies. Au lieu de cette pièce, c'est la pièce figurant dans la ligne justeau-dessus qui sera fournie.
▼	Les pièces affectées de ce code ne sont plus fournies. Au lieu de cette pièce, c'est la combinaison de pièces figurant dans la colonne "Description" qui sera fournie.
☆	Les pièces affectées de ce code ne seront pas fournies à l'unité mais par jeu de pièces.
★	Les pièces affectées de ce code ne seront pas fournies à l'unité mais par jeu de pièces, sauf dans le cas de certains concessionnaires Komatsu.
⊙	Ce code indique qu'il s'agit d'un groupe de pièces. Les pièces affectées de ce code ne sont pas fournies en tant que pièces détachées.
== ==	Les pièces ainsi encadrées sont les pièces composantes du groupe de pièces indiqué dans la ligne d'au-dessus.
G-1, G-2	Indique le numéro du groupe de pièces
KIT	Indique qu'il s'agit d'un kit de pièces. Pour les pièces composantes des kits, veuillez vous reporter à la liste des kits de service.
△	Indique qu'il s'agit de pièces fournies à l'état semi-fini. Ces pièces devront être usinées avant l'installation.
PAINT(1)	Indique que sur les pièces fournies est appliquée uniquement une couche primaire.
PAINT(2)	Indique que la couleur de la peinture est différente de celle d'origine.
(A)	Indique qu'il s'agit de pièces pour spécifications artiques A (-30°C)
(B)	Indique qu'il s'agit de pièces pour spécifications artiques B (-50°C)

VORWORT

Bei der Bestellung von Teilen bitte die Teilenummer, die Teilebezeichnung und die Menge des jeweiligen Teils sowie die Modellnummer, die Seriennummer der Maschine, die Seriennummer des Motors und den Stand des Betriebsstundenzählers angeben.

In dieser Ersatzteilliste ist nicht nur das Standardzubehör aufgeführt, sondern auch als Sonderausstattung erhältliche Teile und Einrichtungen.

Bestellungen nimmt Ihr zuständiger Komatsu-Händler entgegen.

Die folgenden Angaben sind in der Ersatzteilliste aufgeführt.

Bild und Liste	<p>Beim Aufschlagen des Ersatzteilkatalogs ist auf der linken Seite (d.h. der Seite mit der geraden Zahl) eine Darstellung der Bauteile der betreffenden Baugruppe zu finden. Jedes Einzelteil der Baugruppe ist mit einer Kennzahl versehen.</p> <p>Auf der rechten Seite (d.h. der Seite mit der ungeraden Zahl) sind die Bauteile der Baugruppe, geordnet nach den auf der linken Seite angegebenen Kennzahlen, aufgeführt. Jedes Einzelteil wird mit Teilenummer, Teilebezeichnung und entsprechender Seriennummer angegeben.</p>
FIG. No. (Bildnummer)	<p>Die Bildnummer entspricht der Nummer des auf der betreffenden Seite stehenden Bilds. Es handelt sich dabei nicht um die Nummer des Lieferteils. Es sei ferner erwähnt, daß die Bilder nicht fortlaufend numeriert sind.</p>
INDEX (Kennzahl)	<p>Dabei handelt es sich um die gleiche Zahl wie die Kennzahl im Bild. Die Teile sind geordnet nach der Kennzahl aufgeführt.</p>
PART No. (Teilenummer)	<p>Die in der Spalte "Teilenummer" aufgeführte Nummer entspricht der Teilenummer für das betreffende Teil. Diese Nummer dient zur Bestellung des Teils. Deshalb bei der Bestellung stets auf die genaue Angabe der Teilenummer achten.</p>
DESCRIPTION (Beschreibung)	<p>Hierunter wird die Bezeichnung des Teils mit der aufgeführten Teilenummer angegeben.</p> <p>Jedes Baugruppen-Bauteil ist mit dem vorangestellten Symbol "." gekennzeichnet und wird hinter der entsprechenden Baugruppe aufgeführt. Handelt es sich bei dem mit "." gekennzeichneten Bauteil um eine Baugruppe, sind die Bauteile dieser Baugruppe mit ".." gekennzeichnet.</p> <p>Beispiel: Element assembly, air cleaner . Element assembly, outer .. Element, outer .. Nut, wing .. Washer</p>
Q'TY (Menge)	<p>Hierunter wird die Anzahl der Bauteile für eine Maschine angegeben. Im Falle einer Baugruppe oder eines Aggregats wird allerdings die Anzahl der Teile pro Baugruppe angegeben.</p>
SERIAL No. (Seriennummer)	<p>Im Ersatzteilkatalog für den Motor versteht man hierunter die Seriennummer des Motors, in den das betreffende Teil eingebaut ist. Im Ersatzteilkatalog für die Maschine versteht man hierunter die Seriennummer der Maschine, in die das entsprechende Teil eingebaut ist.</p>
Kodes	<p>Die in den Spalten "Teile-Nr." und "Beschreibung" verwendeten Kodes haben folgende Bedeutung:</p> <p><input type="checkbox"/> Anstelle dieses Teils kann das in der vorangegangenen Zeile aufgeführte Teil verwendet werden.</p>

- Dieses Teil kann anstelle des in der vorangegangenen Zeile aufgeführten Teils verwendet werden.
- ◆ Dieses Teil ist mit dem in der vorangegangenen Zeile aufgeführten Teil austauschbar.
- Anstelle dieses Teils kann das in der Spalte "Beschreibung" aufgeführte Teil verwendet werden, wenn das Teil zusammen mit anderen Teilen als ein Bauteilsatz verwendet wird.
- ⊠ Dieses Teil kann nicht mehr geliefert werden. Statt dessen wird das in der vorangegangenen Zeile aufgeführte Teil geliefert.
- ▼ Dieses Teil kann nicht mehr geliefert werden. Statt dessen wird das in der Spalte "Beschreibung" aufgeführte Teil als ein Bauteilsatz geliefert.
- ☆ Dieses Teil kann nicht als Einzelteil, sondern nur als Baugruppe geliefert werden.
- ★ Dieses Teil kann nicht als Einzelteil, sondern nur als Baugruppe geliefert werden. Nur bei bestimmten Händlern kann es als Einzelteil bezogen werden.
- ⊙ Hierdurch wird ein Aggregat gekennzeichnet.
Es wird nicht zu den Lieferteilen gerechnet.
- ==== Die Teile innerhalb dieser Markierung gehören zu dem oben aufgeführten Aggregat.
- G-1, G-2 Hiermit wird die Kategorie eines Aggregats angegeben.
- KIT Hiermit werden Teile gekennzeichnet, die nur als Satz erhältlich sind. Siehe dazu die Tabelle der als Satz gelieferten Ersatzteile.
- △ Hiermit werden Teile gekennzeichnet, die in vorbearbeitetem Zustand geliefert werden und für den Einbau nachbearbeitet werden müssen.
- PAINT(1) Hiermit werden Teile gekennzeichnet, die mit Grundierung geliefert werden.
- PAINT(2) Hiermit werden Teile gekennzeichnet, die in unterschiedlichen Farben geliefert werden.
- (A) Hiermit werden Teile gekennzeichnet, die speziell für kalte Witterung (A) (-30°C) ausgelegt sind.
- (B) Hiermit werden Teile gekennzeichnet, die speziell für kalte Witterung (B) (-50°C) ausgelegt sind.

PROLOGO

Cuando tenga que efectuar un pedido de repuestos, se ruega especificar el número, el nombre y la cantidad de piezas requeridas, indicando asimismo el número de modelo, el número de serie del motor y la lectura del contador de servicio.

Esta lista de piezas especifica no solamente accesorios estándar sino también piezas y accesorios opcionales. Para realizar un pedido, sírvase ponerse en contacto con su distribuidor Komatsu más cercano.

La lista de repuestos se compone de los elementos siguientes.

Figura y lista	Al abrir esta lista de repuestos, encontrará en la página izquierda (página de número impar) una ilustración de los componentes del conjunto. La figura de cada componente individual va provista de un número de índice. En la página derecha (página de número par), los componentes del conjunto están listados siguiendo el orden de los números de índice de la página izquierda.
FIG. NO. (Número de figura)	El número de figura es el número indicado en cada una de las respectivas figuras, y no es el número de la pieza. Los números de figura no son siempre continuos.
INDEX (Número de índice)	Coincide con el número de índice de cada figura, y aparecen en la lista en orden numérico.
PART NO. (Número de pieza)	El número indicado en la columna de "Número de piezas" es el número de pieza que aparece en la figura. Es sumamente importante debido a que se utiliza como código al efectuar el pedido de piezas.
DESCRIP- TION (Nombre de las piezas)	Indica la descripción correspondiente a cada número de pieza. Los componentes de un conjunto llevan la marca "." antes del nombre. Por otra parte, cuando se tratan de piezas armadas, llevan la marca ".." antes del nombre Ejemplo: ELEMENT ASSEMBLY, AIR CLEANER .ELEMENT ASSEMBLY, OUTER ..ELEMENT, OUTER ..NUT, WING ..WASHER
Q'ty (Cantidad)	Especifica el número de piezas utilizadas en cada máquina. Sin embargo, para un conjunto o componentes de un grupo de piezas, se especifica el número de piezas por conjunto.
SERIAL NO. (Número de serie)	En el manual de piezas del motor, indica el número de serie del motor en que se utiliza la pieza. En el manual de piezas de la máquina, indica el número de serie del vehículo en que se utiliza esa pieza.

Códigos

Los códigos y números de piezas especificados en las columnas "N.º de pieza" y "Nombre de la pieza" representan lo siguiente:

- En lugar de esta pieza es posible utilizar la pieza indicada en el renglón de arriba.
- ◻ Es posible utilizar esta pieza en lugar de la indicada en el renglón inmediatamente anterior.
- ◆ Esta pieza y la indicada en el renglón inmediatamente anterior son intercambiables.
- Es posible utilizar la pieza especificada en la columna "Nombre de las piezas" si se utiliza como un conjunto.
- ⊠ Esta pieza se ha dejado de suministrar. En su lugar, se suministra la pieza indicada en el renglón anterior.
- ▼ Esta pieza se ha dejado de suministrar. En su lugar, se suministra la pieza especificada en la columna "Nombre de las piezas" como un conjunto.
- ☆ Esta pieza no se suministra como pieza individual. Se suministra como un conjunto.
- ★ Esta pieza no se suministra como pieza individual. Se suministra como un conjunto. Sin embargo, es suministrada como pieza individual por ciertos distribuidores.
- ⊙ Indica grupo de piezas. Las piezas que llevan este código no son suministrables.
- ==== Las piezas rodeadas por esta línea son componentes del grupo de piezas especificado arriba.
- G-1, G-2 Indica la clasificación del grupo de piezas.
- KIT Indica componentes de un juego. Para los componentes de un juego, refiérase a la tabla de los juegos de servicio.
- △ Indica pieza suministrada como semiterminada. Debe ser reelaborada antes del uso.
- PAINT(1) Indica piezas despachadas con una primera mano de pintura.
- PAINT(2) Indica piezas despachadas con colores diferentes.
- (A) Indica piezas especiales (A) especificadas para climas fríos (-30°C).
- (B) Indica piezas especiales (B) especificadas para climas fríos (-50°C)

INTRODUÇÃO

Ao solicitar uma peça, informe o número, nome e quantidade da peça necessária, bem como o número da carroçaria, número do motor, e leitura do medidor de serviço.

Esta lista de peças não somente especifica os acessórios padrões mas também as peças opcionais e aditamentos. Para pedir uma peça, entre em contato com o revendedor Komatsu mais próximo.

Este livro de peças consiste nos seguintes itens.

Figura e lista | Ao abrir este livro de peças, você encontrará na página esquerda (a página com número par), uma ilustração das peças componentes do conjunto. Cada peça individual no conjunto tem um número de índice.

Na página direita (a página com número ímpar), as peças componentes do conjunto são relacionadas na ordem dos números de índice mostrados na página esquerda. Cada peça é designada com um número, nome, e número de série aplicável.

FIG. NO.
(Número da figura) | O número da figura é o número da figura mostrada em tal página. Ele não é um número para fornecimento da peça. Do mesmo modo, os números das figuras nem sempre são contínuos.

INDEX
(Número de índice) | Este número é igual ao número de índice na figura. As peças são relacionadas na ordem dos números de índice.

PART NO.
(Número de peça) | O número designado na coluna "Número da peça" é o número para a peça mostrada. Ele é o código usado para o pedido da peça. É importante que não haja equívoco com respeito a este número ao pedir uma peça.

DESCRIP-TION
(Descrição) | Este item descreve o nome da peça que tem o número de peça relacionado. É colocado um "." na frente do nome de um componente de conjunto e o item é introduzido após o conjunto. Se uma peça marcada com "." é um conjunto, seus componentes são marcados com "..".

Exemplo: ELEMENT ASSEMBLY, AIR CLEANER
.ELEMENT ASSEMBLY, OUTER
..ELEMENT, OUTER
..NUT, WING
..WASHER

Q'ty
(Quantidade) | Este item especifica o número de peças usadas para 1 máquina. No entanto, para o conjunto ou componentes de um grupo de peças, o número de peças por conjunto é especificado.

SERIAL NO.
(Número de série) | No livro de peças do motor, esse número indica o número de série do motor no qual a peça é usada. No livro de peças da máquina, esse número indica o número de série da máquina na qual a peça é usada.

Códigos | Os códigos e número de peça especificados nas colunas "N.º de peça" e "Descrição" representam o seguinte:

A peça especificada na linha acima pode ser usada no lugar desta peça.

◻	Esta peça pode ser usada no lugar da peça especificada na linha imediatamente acima.
◆	Esta peça e a peça especificada na linha imediatamente acima são intercambiáveis.
■	A peça especificada na coluna "Descrição" pode ser usada no lugar desta peça se ela for usada como um jogo.
⊗	Esta peça não é mais fornecida. A peça especificada na linha acima é fornecida em seu lugar.
▼	Esta peça não é mais fornecida. A peça especificada na coluna "Descrição" é fornecida em seu lugar como um jogo.
☆	Esta peça não pode ser fornecida como uma peça individual. Ela é fornecida como um conjunto.
★	Esta peça não pode ser fornecida como uma peça individual. Ela é fornecida como um conjunto. No entanto, ela é fornecida como uma peça individual somente por revendedores específicos.
⊙	Isso indica um grupo de peças. Esta peça não é considerada uma peça de fornecimento.
====	As peças envolvidas por esta linha são componentes do grupo de peças especificado acima.
G-1, G-2	Isso indica a categoria do grupo de peças.
KIT	Isso indica componentes de um kit. Para os componentes de um kit, refira-se à tabela de kits de serviço.
Δ	Isso indica uma peça fornecida como produto semi-acabado. Ela deve ser reformada antes do uso.
PAINT(1)	Isso indica peças embarcadas pintadas com uma primeira mão de fundo.
PAINT(2)	Isso indica peças embarcadas com cores diferentes.
(A)	Isso indica peças especiais para especificação (A) de tempo frio (-30°C).
(B)	Isso indica peças especiais para especificação (B) de tempo frio (-50°C).

الرموز وارقام القطع المذكورة في عمود « رقم القطعة » وعمود « الوصف » تمثل كما يلي:

- | | |
|----------|---|
| □ | القطعة المذكورة في السطر السابق يمكن استعمالها بدلاً من هذه القطعة. |
| ◻ | هذه القطعة يمكن استعمالها بدلاً من القطعة المذكورة في السطر السابق مباشرة. |
| ◆ | هذه القطعة والقطعة المذكورة في السطر السابق مباشرة يمكن لكل منهما ان تحل محل الاخرى. |
| ■ | القطعة المذكورة في عمود « الوصف » يمكن استعمالها بدلاً من هذه القطعة اذا استخدمت كقطع. |
| ⊠ | هذه القطعة توقف توريدها. يتم توريد القطعة المذكورة في السطر السابق بدلاً منها. |
| ▼ | هذه القطعة توقف توريدها. يتم توريد القطعة المذكورة في عمود « الوصف » بدلاً منها كقطع. |
| ☆ | هذه القطعة لا يمكن توريدها كقطعة منفردة. يتم توريدها كمجموعة. |
| ★ | هذه القطعة لا يمكن توريدها كقطعة منفردة. يتم توريدها كمجموعة. على انه يتم توريدها كقطعة منفردة من قبل موزعين معيّنين فقط. |
| ⊙ | هذا يشير الى مجموعة قطع.
هذه القطعة لا تعتبر قطعة للتوريد. |
| ==== | القطع المحاطة بهذا الخط هي مكونات لمجموعة القطع المذكورة اعلاه. |
| G-1,G-2 | هذا يشير الى فئة مجموعة القطع. |
| KIT | هذا يشير الى مكونات الاطقم التركيبية. بخصوص الاطقم التركيبية، يرجى مراجعة جدول الاطقم التركيبية للخدمة. |
| △ | هذا يشير الى قطعة مورّدة شبه مكتملة التصنيع. تتطلب استكمال تصنيعها قبل الاستعمال. |
| PAINT(1) | هذا يشير الى القطع المشحونة بعد طلائها بطبقة سفلية. |
| PAINT(2) | هذا يشير الى القطع المشحونة بألوان مختلفة. |
| (A) | هذا يشير الى قطع خاصة بمواصفات الطقس البارد من الفئة (A) (-30°م). |
| (B) | هذا يشير الى قطع خاصة بمواصفات الطقس البارد من الفئة (B) (-50°م). |

مقدمة

عند طلب القطع، يرجى تحديد رقم القطعة واسم القطعة والكمية المطلوبة من القطعة، مع تحديد رقم الموديل والرقم التسلسلي للمحرك وقراءة عداد الخدمة.

قائمة القطع هذه لا تقتصر على الكماليات القياسية فقط بل تشمل أيضاً القطع والملحقات الاختيارية. لطلب القطع، يرجى الاتصال بأقرب موزع لمنتجات كوماتسو.

قائمة القطع تتضمن البنود التالية.

الشكل والقائمة
عندما تفتح كتاب القطع، ستجد على الصفحة اليسرى (الصفحة ذات الرقم الزوجي) شكلاً توضيحياً للقطع المكونة للمجموعة. كل قطعة في مجموعة المكونات لها رقم فهرس. على الصفحة اليمنى (الصفحة ذات الرقم الفردي) تم إدراج قائمة بالقطع التي تتكون منها المجموعة مرتبة حسب أرقام الفهرس المبينة في الصفحة اليسرى. وقد اعطيت كل قطعة من القطع رقم قطعة واسم قطعة ورقم تسلسلي ينطبق عليها.

FIG. No.
(رقم الشكل)
رقم الشكل هو الرقم الخاص بالشكل التوضيحي الذي يظهر في تلك الصفحة. وهو ليس رقم القطعة التي يتم توريدها. كما ان ارقام الاشكال ليست دائماً متتابعة.

INDEX
(رقم الفهرس)
هذا الرقم هو نفس رقم الفهرس الوارد في الشكل التوضيحي. تدرج القطع في القائمة مرتبة تبعاً لأرقام الفهرس.

PART No.
(رقم القطعة)
الرقم الوارد في عمود « رقم القطعة » هو رقم القطعة الخاص بالقطعة المبينة. وهو الرمز المستخدم لطلب تلك القطعة. ومن الضروري عدم ارتكاب اي خطأ في تحديد هذا الرقم عند طلب القطع.

DESCRIPTION
(الوصف)
يعطي اسم القطعة المدرج رقمها في القائمة. توضع العلامة " . " امام اسماء القطع المكونة للمجموعة ويدرج البند بعد المجموعة. اذا كانت القطعة المشار اليها بالعلامة " . " هي نفسها عبارة عن مجموعة مكونات فان كلاً من مكوناتها يشار اليها بالعلامة " .. " .

مثال : ELEMENT ASSEMBLY, AIR CLEANER
.ELEMENT ASSEMBLY, OUTER
.. ELEMENT, OUTER
..NUT, WING
..WASHER

Q'ty
(الكمية)
هذا هو عدد القطع المستخدمة لألية واحدة. أما بالنسبة لمجموعات المكونات ومجموعات القطع فانه يتم تحديد عدد القطع لكل مجموعة.

SERIAL No.
(الرقم التسلسلي)
في كتاب قطع المحرك، يشير هذا الرقم الى الرقم التسلسلي للمحرك الذي تستخدم فيه القطعة. في كتاب قطع الآلية، يشير هذا الرقم الى الرقم التسلسلي للآلية التي تستخدم فيها القطعة.

ПРЕДИСЛОВИЕ

При формировании заказа на детали, узлы и агрегаты, кроме их номера детали, наименования и количества, завод-изготовитель просит заказчиков информировать о серийном номере машины и двигателя, для которых делается заказ, а также показаниях счетчика мото-часов.

В Каталоге приведены не только стандартные агрегаты, но и дополнительные устройства и принадлежности, поставляемые по специальному заказу.

При необходимости приобретения их обратиться к местному дилеру фирмы "Комацу".

Каталог деталей составлен, как ниже изложено:

Рисунки и таблицы деталей	При открытии Каталога на левой странице (чётной) приведен рисунок деталей устройства или агрегата. Каждая деталь обозначена номером позиции. На правой странице (нечётной) приведена таблица деталей, нарисованных на левой странице, с соответствующим номером детали, наименованием, количеством и серийными номерами машины, для которых предназначена данная деталь, в порядке возрастания номеров позиции.
FIG No. (№ рисунка)	Номер рисунка (фиг.) является собственным для данного рисунка и не является номером показанной детали. Номера рисунков (фиг.) могут быть неспоряковыми.
INDEX (Указатель)	В указателе приведены номера позиции деталей на рисунке в порядке возрастания цифр.
PART No. (Номер детали)	При заказе на деталь, установленную на рисунке, следует указать номер, приведенный в данной колонне. Именно этот номер определяет каждую деталь.
DESCRIPTION (Наименование детали)	Приведено наименование детали, соответствующей выбранному номеру детали. Точка "." поставлена перед наименованием каждой составной части устройства. Если составная часть состоит из множества деталей, то эти детали обозначаются двумя точками "..". Например: ELEMENT ASSEMBLY, AIR CLEANER . ELEMENT ASSEMBLY, OUTER .. ELEMENT, OUTER .. NUT, WING .. WASHER
Q'TY (Количество)	Указано количество деталей, необходимое на единицу данного устройства. Для деталей составной части устройства, а также для группы деталей указано их количество на единицу составной части или на группу.
SERIAL No. (Серийные номера)	В части двигателя приведены серийные номера двигателей, а в части шасси — серийные номера машин, в которых применена данная деталь.
Условные обозначения	Условные обозначения, применяемые в колоннах "Номер детали" и "Наименование детали", характеризуют следующее: <input type="checkbox"/> Вышеприведенная деталь может заменить настоящую деталь.

Условные
обозначения
(Продолжение)

- Настоящая деталь может заменить деталь, приведенную на одну строчку выше.
- ◆ Настоящая деталь и деталь, приведенную на одну строчку выше, имеют взаимозаменяемость.
- Взамен настоящей детали возможно использовать детали, приведенные в колонне “Наименование детали”, в комплекте.
- Поставка этой детали прекращена. Взамен этой детали поставляется деталь, приведенная на одну строчку выше.
- ▼ Поставка этой детали прекращена. Взамен этой детали поставляются детали, приведенные в колонне “Наименование детали”, в комплекте.
- ☆ Настоящая деталь поставляется только в комплекте, а не в отдельности.
- ★ Настоящая деталь поставляется, как правило, только в комплекте, а не в отдельности. Ее можно достать только у отдельных дилеров фирмы “Комацу”.
- ◎ Группа деталей.
Детали не подлежат дополнительной поставке.
- Детали, ограниченные этой линией, составляют вышеприведенную группу деталей.
- G-1, G-2 Обозначения, характеризующие отдельные группы деталей.
- KIT Составляющая комплекта.
См. таблицы ремонтных комплектов.
- △ Деталь, поставляемая в неготовом виде.
Перед употреблением необходимо дополнительно обработать.
- PAINT(1) Детали, отгружаемые в загрунтованном виде.
- PAINT(2) Детали, отгружаемые в окрашенном в другой цвет виде.
- (A) Детали, рассчитанные на холодные районы (-30° C)
- (B) Детали, рассчитанные на особо холодные районы (-50° C)

前言

订购零件时，请注明需要零件的货号、品名、数量以及使用机器的车辆编号、发动机型号和系列号、工作时数。

此零件明细表上不仅记载有标准装备零件，还记载有选购零件、附件零件。如果您需要订货，请与最近的小松代理店联系。

为了清楚明了，零件手册中有如下规定：

图 表	打开此零件清单后， 在左侧的页上（偶数页）用图示表示按安装的装置上的零件。在图示上标有各种零件的索引号码。 在右侧的页上（奇数页）按照左侧图示上表示的零件索引号码以表格的形式 表示货号、品名、数量、适用机型。
FIG. No.	图号 (FIG.) 表示该页图的号码，它不时补充零件用的货号同时，此号码不一定是连续号码。
INDEX	与图的索引号码一致，按索引号码顺序编制为表格形式。
PART No.	此栏所示的货号是图示零件的货号，它是在订货时需要的标明的特定代号，是非常重要的。
DESCRIPTION	它表示相当于货号的零件名称。 构成组装品的零件，在品名的前面有标记，记载在组装品之后。 另外，如果标记的零件是组装品，在该构成零件的品名前标有 .. 标记。 例如：ELEMENT ASSEMBLY, AIR CLEANER .ELEMENT ASSEMBLY, OUTER ..ELEMENT, OUTER ..NUT, WING ..WASHER
Q'TY	表示 1 台机器中需要使用的该零件数量。 但是，如果是组装零件和零件组的构成零件时，表示其组装件的件数。
SERIAL No.	发动机篇中表示该使用零件的发动机型号，在机体篇中表示该使用零件的车辆号码。
代 号	货号栏和零件品名栏里的代号如下所示： <input type="checkbox"/> 上一行的零件可取代此行零件来使用。

代 号
(续)

- 此行零件可代替紧接着的上一行零件使用。
- ◆ 此行零件可与紧挨着的上一行零件互换使用。
- 如果将此行零件说明栏内的零件配套后，可取代此零件来使用。
- ☒ 该行零件已停止供应，用上一行的零件代替使用。
- ▼ 此行零件已停止供应，将此行零件说明栏内的零件配套后代替此零件供应。
- ☆ 此行零件拟成套供应，不以单一零件供应。
- ★ 此行零件拟成套供应，不以单一零件供应，但特定代理除外。
- ⊙ 成组零件，一般不考虑成组供应。
- ==== 用这种符号包括的零件是符号上一行指明成组件的零部件。
- G-1,G-2 成组零件编号。
- KIT 修理包，关于修理包构件详情，请参考技术服务修理包资料。
- △ 此行零件以半成品的形式供应，使用前必须再加工。
- PAINT(1)只涂底漆装船。
- PAINT(2)和本体不同颜色装船。
- (A) 适用寒冷地区。(- 30℃)
- (B) 适用极寒冷地区。(- 50℃)

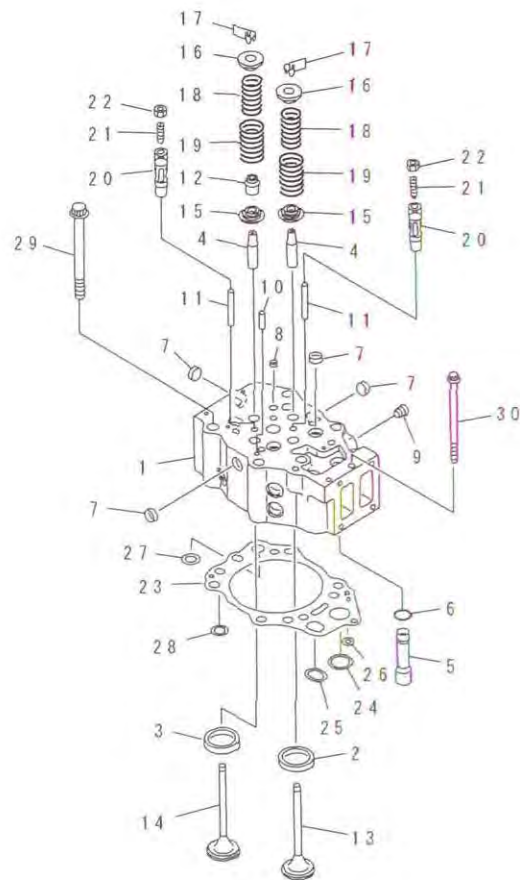
CONTENTS

	FIG NO.	PAGE
FOREWORD.....	OF-	2
CONTENTS.....	OC-	1
AA[ENGINE]	FIG NO.	PAGE
CYLINDER HEAD (#19922-)	A1010-A4A3A	AA- 2
HEAD COVER (#26060-)	A1110-A4A3	AA- 4
HEAD COVER MOUNTING (#26060-)	A1111-A4A1	AA- 6
AIR INTAKE MANIFOLD AND AFTER COOLER (#18785-)	A1310-A4A8A	AA- 8
AFTER COOLER WATER PIPING (#18785-)	A1310-B4A8A	AA- 10
AIR CLEANER (SINGLE ELEMENT TYPE)	A1410-A4G2	AA- 12
AIR CLEANER CAP (SCREEN TYPE)	A1470-A4A1	AA- 14
EXHAUST MANIFOLD (#20973-)	A1510-A4A6B	AA- 16
TURBOCHARGER MOUNTING AND LUBRICATOR (#18301-)	A1530-A4A9A	AA- 18
TURBOCHARGER (KTR110G-E43F) (INNER PARTS) (#18301-)	A1530-B4A9A	AA- 20
MUFFLER PIPING (#21918-)	A1670-A4A3	AA- 22
CYLINDER BLOCK (1/2) (#26059-)	A2010-A4H8	AA- 24
CYLINDER BLOCK (2/2) (#26059-)	A2010-B4H8	AA- 26
CYLINDER BLOCK MOUNTING (#26059-)	A2011-A4D1	AA- 28
FRONT COVER (#26059-)	A2040-A4G3	AA- 30
FRONT COVER MOUNTING (#26059-)	A2041-A4A3	AA- 32
IDLER GEAR (#18513-)	A2050-A4A1A	AA- 34
CAMFOLLOWER COVER	A2060-A4B1	AA- 36
OIL FILLER	A2070-A4A3	AA- 38
OIL PRESSURE SWITCH (FOR A-CONTACT)	A2090-A4A1	AA- 40
OIL PRESSURE SWITCH (WITHOUT SWITCH AND SENSOR)	A2090-A4A4	AA- 42
OIL PAN AND SUCTION TUBE	A2110-A4C3	AA- 44
OIL LEVEL GAUGE	A2110-B4C3	AA- 46
OIL TEMPERATURE SENSOR (WITHOUT OIL TEMPERATURE SENSOR)	A2190-A4A6	AA- 48
FLYWHEEL HOUSING (#27485-)	A2210-A4A9B	AA- 50
FLYWHEEL	A2230-A4A9	AA- 52
ENGINE MOUNTING	A2250-A4B3	AA- 54
CRANKSHAFT	A2310-A4A1	AA- 56
DAMPER	A2330-A4A3	AA- 58
PISTON	A2350-A4A5	AA- 60
CRANK PULLEY	A2370-A4B4	AA- 64
CAMSHAFT (#26059-)	A2410-A4A6	AA- 66
ROCKER ARM (#26059-)	A2411-A4A2	AA- 68
CAMFOLLOWER (#26059-)	A2411-B4A2	AA- 70
TACHOMETER DRIVE	A2810-A4A1	AA- 72
OIL PUMP	A3010-A4A1	AA- 74
OIL FILTER	A3110-A4A9	AA- 76
OIL PRESSURE SWITCH	A3190-A4A4	AA- 78
OIL COOLER	A3310-A4A3	AA- 80
FUEL INJECTION PUMP MOUNTING	A4010-A4C8	AA- 82
FUEL INJECTION PUMP (PUMP) (1/2) (INNER PARTS)	A4010-B4C8	AA- 84
FUEL INJECTION PUMP (PUMP) (2/2) (INNER PARTS)	A4010-C4C8	AA- 88
FUEL INJECTION PUMP (GOVERNOR) (1/2) (INNER PARTS)	A4010-D4C8	AA- 94
FUEL INJECTION PUMP (GOVERNOR) (2/2) (INNER PARTS)	A4010-E4C8	AA- 98
FUEL INJECTION PUMP (COUPLING) (INNER PARTS)	A4010-F4C8	AA- 102
FUEL INJECTION PUMP (FEED PUMP) (INNER PARTS)	A4010-G4C8	AA- 104
FUEL INJECTION PUMP PIPING (#25275-)	A4030-A4C5	AA- 106
FUEL INJECTION PUMP LUBRICATOR	A4060-A4A6	AA- 108
FUEL INJECTION PUMP DRIVE	A4080-A4A1	AA- 110
FUEL FILTER (#24105-)	A4110-A4E8	AA- 112
FUEL INJECTION NOZZLE AND SPILL PIPE	A4210-A4B3	AA- 114

	FIG NO.	PAGE
FUEL INJECTION NOZZLE (INNER PARTS) (#25580-)	.A4210-C4B3	AA- 116
SOLENOID (A-CONTACT POINT TYPE)	.A4510-A4B2	AA- 120
WATER PUMP (THERMOSTAT VALVE OPENING TEMP. 82° C) (#25580-)	.A5010-A4B8B	AA- 122
AIR VENT (#25580-)	.A5010-B4B8B	AA- 126
COOLING FAN	.A5030-A4B8	AA- 128
FAN PULLEY	.A5050-A4B4	AA- 130
FAN DRIVE	.A5060-A4B2	AA- 132
WATER TEMPERATURE SWITCH AND PLUG (WITHOUT SENSOR)	.A5090-A4A2	AA- 134
WATER TEMPERATURE SWITCH (WITHOUT SENSOR) (#21232-)	.A5090-A4A6	AA- 136
CORROSION RESISTOR	.A5210-A4B6	AA- 138
WATER LINE COVER (FOR WITHOUT CORROSION RESISTOR) (#22613-)	.A5210-A4B9	AA- 140
ALTERNATOR MOUNTING (35A)	.A6010-A4B9	AA- 142
ALTERNATOR (35A) (INNER PARTS) (#24629-)	.A6010-C4B9	AA- 144
STARTING MOTOR MOUNTING (7.5KW)	.A6210-A4B3	AA- 148
STARTING MOTOR (7.5KW) (INNER PARTS) (#25275-)	.A6210-C4B3	AA- 150
HEATER SWITCH WIRING	.A6810-A4B6	AA- 152
SAFETY GUARD (INJECTION PUMP DRIVE)	.A6910-A4A4	AA- 154
TOOL	.A9010-A3A1	AA- 156
STARTING AID (HEATER SIGNAL)	.A9050-A3A1	AA- 158
EXHAUST RELATED PARTS (GASKET)	.A9110-A4B4	AA- 160
RADIATOR AND PIPING	.A9510-A4A7	AA- 162
EMERGENCY SWITCH AND RELAY	.A9620-A3A5	AA- 164
STARTING SWITCH	.A9630-A3A1	AA- 166
HARNESS CONNECTOR AND TERMINAL CAP	.A9650-A3A1	AA- 168
NAME PLATE AND CAUTION PLATE (JAPANESE-ENGLISH)	.A9810-A4K2	AA- 170

ENGINE

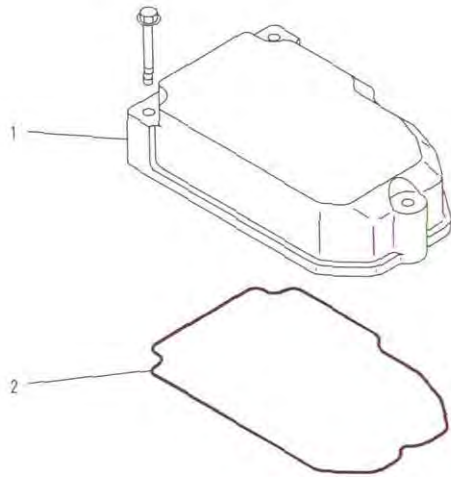
FIG. A1010-A4A3A CYLINDER HEAD (#19922-)



FE3205

INDEX	PART NO.	DESCRIPTION	Q'TY	SERIAL NO.
	6211-11-1103	CYLINDER HEAD ASS'Y, VALVE LESS.....	6	19922-
1	☆	HEAD, CYLINDER.....	1	19922-
2	6210-11-1330	INSERT, INTAKE VALVE..... (STD).....	2	10705-
	6210-19-1330	INSERT, 0.25MM, INTAKE VALVE.. (OS).....	2	10705-
	6210-18-1330	INSERT, 0.50MM, INTAKE VALVE.. (OS).....	2	10705-
	6210-17-1330	INSERT, 0.75MM, INTAKE VALVE.. (OS).....	2	10705-
	6210-16-1330	INSERT, 1.00MM, INTAKE VALVE.. (OS).....	2	10705-
3	6210-11-1321	INSERT, EXHAUST VALVE..... (STD).....	2	10705-
	6210-19-1321	INSERT, 0.25MM, EXHAUST VALVE. (OS).....	2	10705-
	6210-18-1321	INSERT, 0.50MM, EXHAUST VALVE. (OS).....	2	10705-
	6210-17-1321	INSERT, 0.75MM, EXHAUST VALVE. (OS).....	2	10705-
	6210-16-1321	INSERT, 1.00MM, EXHAUST VALVE. (OS).....	2	10705-
4	6212-11-1440	GUIDE, VALVE.....	4	19922-
5	6210-11-1150	PIPE.....	1	10705-
6	07000-73025	O-RING.....	1	27663-
	□07000-63025	O-RING.....	1	10705-27662
7	6162-13-1150	PLUG, EXPANSION.....	12	10705-
8	07046-41810	PLUG, EXPANSION.....	1	10705-
9	07043-50108	PLUG.....	1	10705-
10	04020-00820	PIN, DOWEL.....	2	10705-
11	6210-11-1140	GUIDE, CROSSHEAD.....	2	10705-
12	6212-41-4540	SEAL, VALVE.....	12	19922-
13	6215-41-4110	VALVE, INTAKE.....	12	10705-
14	6215-41-4212	VALVE, EXHAUST.....	12	17308-
15	6210-41-4530	SEAT, LOWER.....	24	10705-
16	6210-41-4510	SEAT, UPPER.....	24	10705-
17	6136-41-4520	COTTER.....	48	10705-
18	6210-41-4440	SPRING, INNER.....	24	10705-
19	6210-41-4430	SPRING, OUTER.....	24	10705-
20	6210-41-5620	CROSSHEAD.....	12	10705-
21	6210-41-5640	SCREW.....	12	10705-
22	6162-43-5630	NUT.....	12	19922-
23	6210-17-1813	GASKET, HEAD.....	6	10705-
24	6210-11-1820	GROMMET, OIL.....	1	10705-
25	6210-11-1830	GROMMET, OIL.....	1	10705-
26	6210-11-1840	GROMMET, OIL.....	1	10705-
27	6210-11-1962	GROMMET, WATER.....	1	10705-
28	6210-11-1952	GROMMET, WATER.....	4	10705-
29	6210-11-1610	BOLT, HEAD.....	36	10705-
30	01438-01020	BOLT.....	6	20709-
	◆6150-81-9160	BOLT.....	6	10705-20708

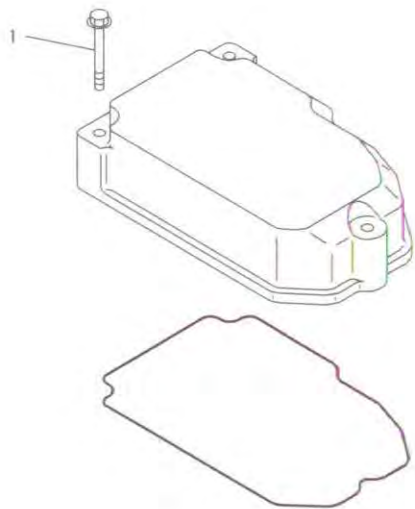
FIG. A1110-A4A3 HEAD COVER (#26060-)



PJ04534

INDEX	PART NO.	DESCRIPTION	Q'TY	SERIAL NO.
1	6210-11-8111	COVER, ROCKER ARM HOUSING.....	6	26060-
2	6210-11-8820	GASKET.....	6	26060-

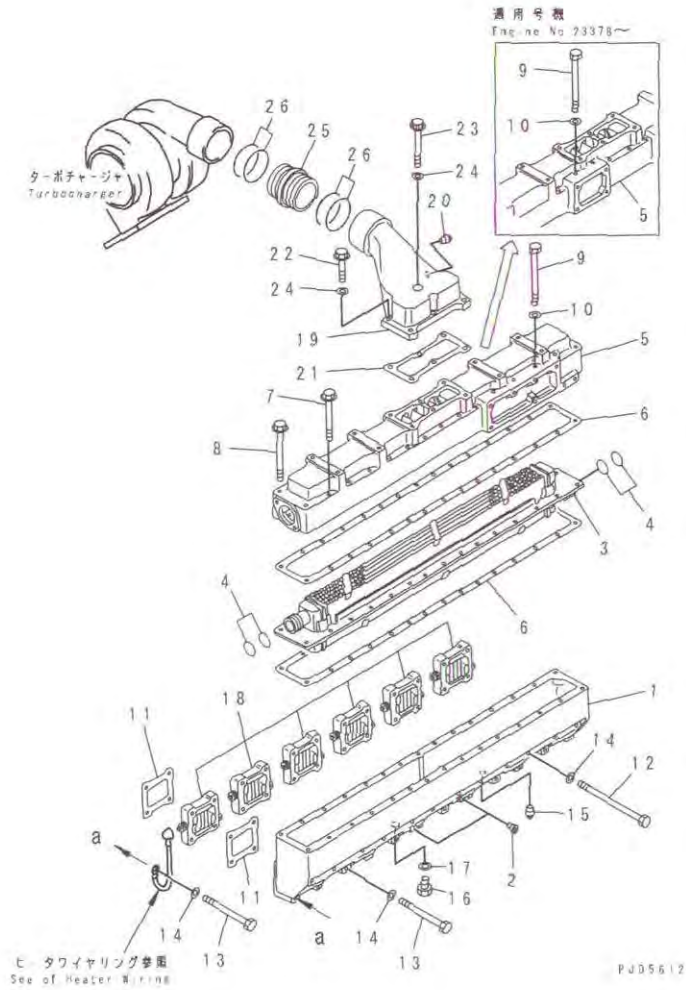
FIG. A1111-A4A1 HEAD COVER MOUNTING (#26060-)



PJ04535

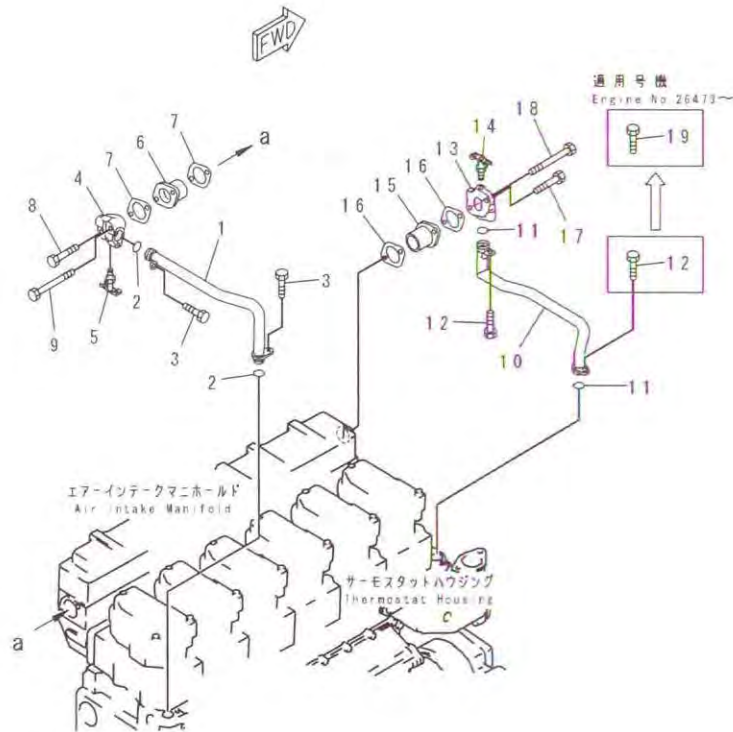
INDEX	PART NO.	DESCRIPTION	Q'TY	SERIAL NO.
1	01435-00855	BOLT.....	18	26060-

FIG. A1310-A4A8A AIR INTAKE MANIFOLD AND AFTER COOLER(#18785-)



INDEX	PART NO.	DESCRIPTION	Q'TY	SERIAL NO.
1	6212-12-4110	MANIFOLD, AIR INTAKE.	1	23127-
	6212-11-4110	MANIFOLD, AIR INTAKE.	1	11000-23126
2	07043-50108	PLUG.	2	10705-
3	6212-61-6121	CORE, AFTER COOLER.	1	10705-
4	6212-61-6431	O-RING.	4	17994-
5	6212-12-4121	COVER.	1	23378-
	6212-11-4221	COVER.	1	23127-23377
	6212-11-4210	COVER.	1	10705-23126
6	6215-15-4710	GASKET.	2	19922-
	□6212-11-4710	GASKET.	2	10705-19921
7	01435-00895	BOLT.	20	23378-
	01435-00890	BOLT.	22	10705-23377
8	01436-01000	BOLT.	4	10705-
9	6132-11-4690	BOLT.	6	23378-
	6132-11-4690	BOLT.	4	10705-23377
10	01640-20816	WASHER.	6	23378-
	01640-20816	WASHER.	4	10705-23377
11	6210-11-4811	GASKET.	12	19922-
	□6210-11-4810	GASKET.	12	10705-19921
12	01011-81055	BOLT.	12	10705-
13	01011-81000	BOLT.	12	10705-
14	01640-21016	WASHER.	24	10705-
15	07042-00108	PLUG.	1	10705-
16	07040-12414	PLUG.	1	10705-
17	07005-02416	GASKET.	1	10705-
18	600-815-4291	HEATER, RIBBON.	6	10705-
	(☒600-815-4290)	HEATER, RIBBON.	6	(10705-19921)
19	6212-11-4320	CONNECTOR, AIR.	1	10705-
20	07042-00108	PLUG.	1	10705-
21	6212-11-4721	GASKET.	1	19922-
	□6212-11-4720	GASKET.	1	10705-19921
22	6150-81-9130	BOLT.	5	10705-
23	01437-11080	BOLT.	1	20644-
	6210-81-8120	BOLT.	1	18785-20643
24	01641-21016	WASHER.	6	10705-
25	6211-11-4410	CONNECTOR.	1	10705-
26	02895-67075	O-RING.	4	10705-

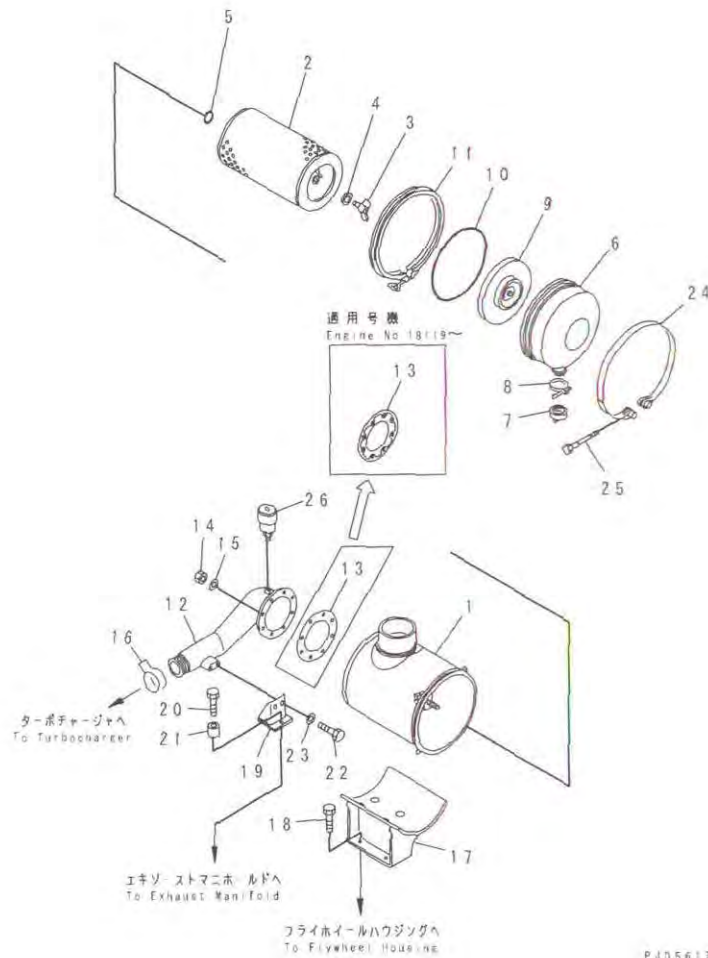
FIG. A1310-B4A8A AFTER COOLER WATER PIPING (#18785-)



PJ05613

INDEX	PART NO.	DESCRIPTION	Q'TY	SERIAL NO.
1	6212-61-6410	TUBE.....	1	10705-
2	6215-61-6630	O-RING.....	2	17845-
3	01010-81016	BOLT.....	2	10705-
4	6212-61-6640	CONNECTOR.....	1	10705-
5	07062-00000	VALVE.....	1	10705-
6	6212-61-6650	CONNECTOR.....	1	10705-
7	6212-61-6661	GASKET.....	2	19996-
	◆6212-61-6660	GASKET.....	2	10705-19995
8	01010-81040	BOLT.....	1	10705-
9	01010-81065	BOLT.....	1	10705-
10	6212-61-6510	TUBE.....	1	10705-
11	6215-61-6630	O-RING.....	2	17845-
12	01010-81016	BOLT.....	1	26473-
	01010-81016	BOLT.....	2	10705-26472
13	6212-61-6620	CONNECTOR.....	1	10705-
14	07062-00000	VALVE.....	1	10705-
15	6212-61-6650	CONNECTOR.....	1	10705-
16	6212-61-6661	GASKET.....	2	19996-
	◆6212-61-6660	GASKET.....	2	10705-19995
17	01010-81040	BOLT.....	1	10705-
18	01010-81065	BOLT.....	1	10705-
19	01010-81020	BOLT.....	1	26473-

FIG. A1410-A4C2 AIR CLEANER (SINGLE ELEMENT TYPE)



INDEX	PART NO.	DESCRIPTION	Q'TY	SERIAL NO.
1	6128-81-7410	BODY, AIR CLEANER.....	1	10705-
	600-181-4201	ELEMENT ASS'Y.....	1	24836-
	□600-181-4200	ELEMENT ASS'Y.....	1	10705-24835
2	☆	ELEMENT.....	1	24836-
	☆	ELEMENT.....	1	10705-24835
3	600-181-1820	NUT, WING.....	1	24836-
	600-181-1990	NUT, WING.....	1	10705-24835
4	600-181-1830	WASHER, SEAL.....	1	24836-
	600-181-4591	WASHER, SEAL.....	1	10705-24835
5	04064-01510	RING, SNAP.....	1	10705-24835
6	6127-82-7520	COVER.....	1	10705-
7	6112-81-7810	VALVE.....	1	10705-
8	6112-81-7820	CLAMP.....	1	10705-
9	6127-82-7530	BAFFLE.....	1	10705-
10	6127-82-7550	O-RING.....	1	10705-
11	6127-82-7540	CLAMP.....	1	10705-
12	6212-11-4510	CONNECTOR, AIR.....	1	10705-
13	6127-81-4823	GASKET.....	1	18119-
	□6127-81-4821	GASKET.....	1	10705-18118
14	01580-11008	NUT.....	8	10705-
15	01640-21016	WASHER.....	8	10705-
16	02895-67081	O-RING.....	2	10705-
17	6212-11-4520	BRACKET.....	1	10705-
18	01010-81225	BOLT.....	4	10705-
19	6211-11-4710	BRACKET.....	1	10705-
20	01010-E1040	BOLT.....	2	23768-
21	□01010-81040	BOLT.....	2	10705-23767
	6631-11-5630	SPACER.....	2	10705-
22	01010-81030	BOLT.....	2	10705-
23	01643-31032	WASHER.....	2	24968-
	□01642-01016	WASHER.....	2	10705-24967
24	6128-11-4380	BAND ASS'Y.....	1	10705-
	6691-21-6550	PIN.....	1	10705-
	6691-21-6560	PIN, WITH THREAD.....	1	10705-
25	6643-11-4641	BOLT.....	1	10705-
26	08670-02001	INDICATOR, DUST.....	1	10705-

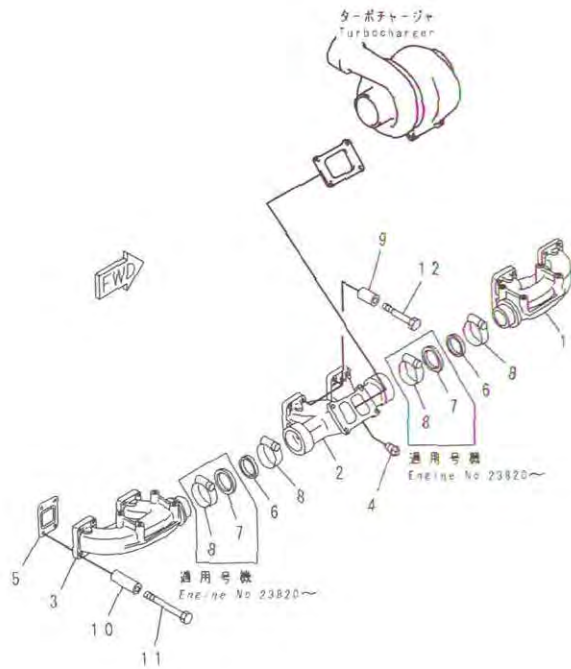
FIG. A1470-A4A1 AIR CLEANER CAP (SCREEN TYPE)



PTD0225

INDEX	PART NO.	DESCRIPTION	Q' TY	SERIAL NO.
1	6128-81-7420	SCREEN	1	10705-

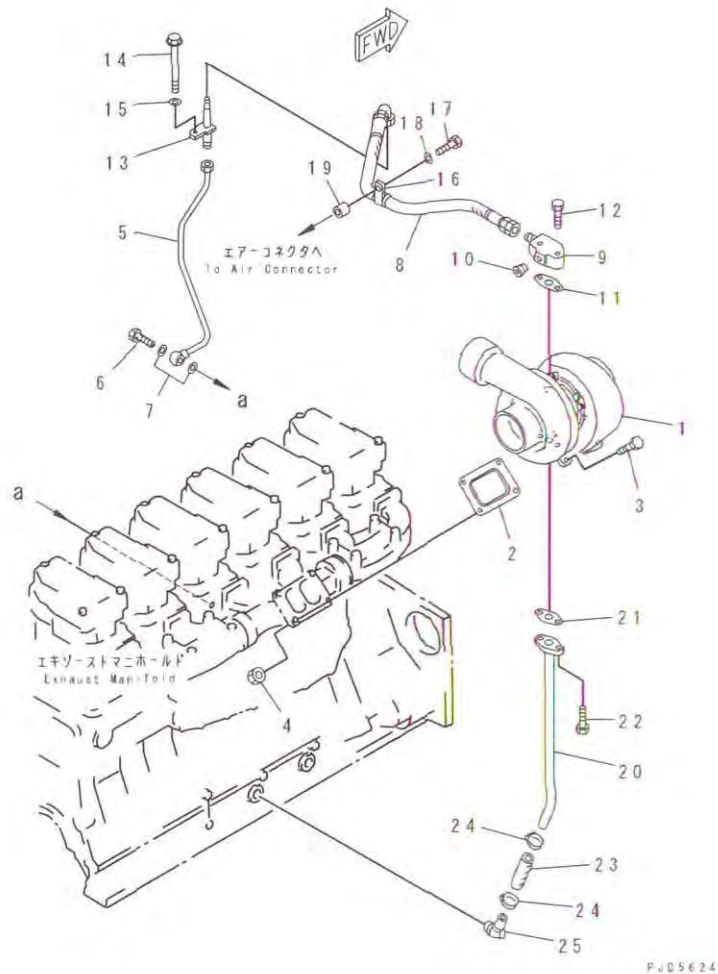
FIG. A1510-A4A6B EXHAUST MANIFOLD (#20973-)



PJ05620

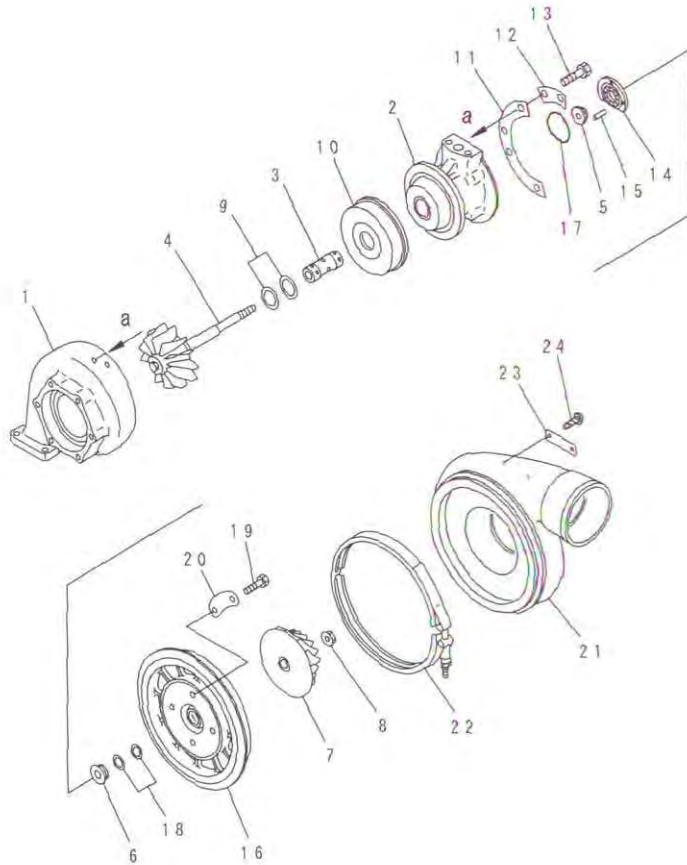
INDEX	PART NO.	DESCRIPTION	Q'TY	SERIAL NO.
1	6211-11-5140	MANIFOLD, EXHAUST, FRONT.....	1	10705-
2	6211-11-5152	MANIFOLD, EXHAUST, CENTER.....	1	20973-
3	6211-11-5160	MANIFOLD, EXHAUST, REAR.....	1	10705-
4	07042-20108	PLUG.....	1	10705-
5	6210-11-5881	GASKET.....	6	10705-
6	6211-11-5191	SEAL.....	2	10705-
7	6211-11-5241	SEAL.....	2	23820-
8	07281-11029	CLAMP.....	4	23820-
	□07281-10909	CLAMP.....	2	10705-23819
9	6210-11-5820	SPACER.....	2	10705-
10	6136-11-5120	SPACER.....	22	10705-
11	01011-E1000	BOLT.....	22	22786-
	□01011-61000	BOLT.....	22	10705-22785
12	01010-E1055	BOLT.....	2	22786-
	□01010-61055	BOLT.....	2	10705-22785

FIG. A1530-A4A9A TURBOCHARGER MOUNTING AND LUBRICATOR (#18301-)



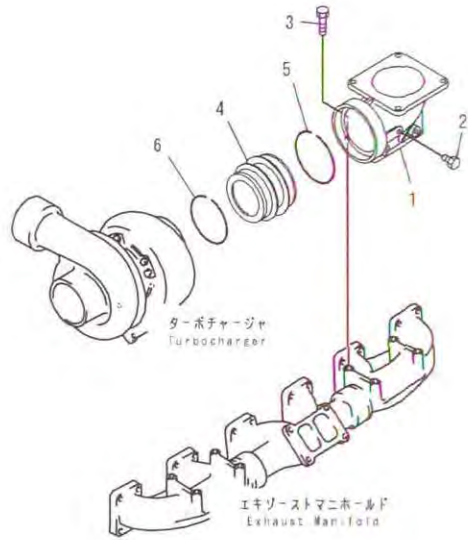
INDEX	PART NO.	DESCRIPTION	Q'TY	SERIAL NO.
1	(6505-52-5360)	TURBOCHARGER ASS'Y. (SEE FIG. A1530-B4A9A)	1	18301-
2	6212-15-5831	GASKET.....	1	10705-
3	6138-13-4510	BOLT.....	4	20973-
	6138-13-4510	BOLT.....	2	10705-20972
4	6114-11-5590	NUT.....	4	20973-
5	6211-51-8210	TUBE, SUPPLY.....	1	18301-
6	07206-31014	BOLT, JOINT.....	1	18301-
7	07005-01412	GASKET.....	2	18301-
8	6211-51-8180	HOSE.....	1	18301-
9	6164-51-8621	FLANGE.....	1	18301-
10	07043-00108	PLUG.....	1	18301-
11	6151-51-8161	GASKET.....	1	18301-
12	01010-81035	BOLT.....	2	18301-
13	6211-51-8220	CONNECTOR.....	1	18301-
14	01437-01090	BOLT.....	1	18301-
15	01643-51032	WASHER.....	1	18301-
16	6151-53-8280	CLIP.....	1	18301-
17	01010-81035	BOLT.....	1	18301-
18	01643-31032	WASHER.....	1	18301-
19	6631-11-5630	SPACER.....	1	18301-
20	6211-51-8110	TUBE, DRAIN.....	1	10705-
21	6151-51-8151	GASKET.....	1	18301-
22	01010-81025	BOLT.....	2	10705-
23	6210-51-8110	HOSE.....	1	18301-
24	07281-00359	CLAMP.....	2	10705-
25	6151-51-8130	ELBOW.....	1	10705-

FIG. A1530-B4A9A TURBOCHARGER (KTR110G-E43F) (INNER PARTS) (#18301-)



INDEX	PART NO.	DESCRIPTION	Q' TY	SERIAL NO.
	6505-52-5360	TURBOCHARGER ASS' Y, (KTR110G-E34F).....	1	18301-
1	6505-51-4430	HOUSING, TURBINE.....	1	18301-
2	6505-51-0020	HOUSING, CENTER.....	1	18301-
3	6505-51-0111	BEARING, JOURNAL.....	1	18301-
	6505-51-6980	ROTOR ASS' Y.....	1	18301-
4	☆	ROTOR, TURBINE.....	1	18301-
5	☆	COLLAR, THRUST.....	1	18301-
6	☆	FLINGER.....	1	18301-
7	☆	IMPELLER, BLOWER.....	1	18301-
8	☆	NUT, LOCK.....	1	18301-
9	6505-51-0310	RING, SEAL.....	2	18301-
10	6505-51-0711	SHIELD, HEAT.....	1	18301-
11	6505-11-0520	LOCK, PLATE.....	2	18301-
12	6505-11-0550	LOCK, WASHER.....	4	18301-24835
13	01020-11016	BOLT.....	8	18301-
14	6505-51-0151	BEARING, THRUST.....	1	18301-
15	04022-04008	PIN, DOWEL.....	1	18301-
16	6505-51-0820	PLATE, DIFFUSER.....	1	18301-
17	07000-E2065	O-RING.....	1	18301-
18	6505-51-0351	RING, SEAL.....	2	18301-
19	01010-E0816	BOLT.....	4	18301-
20	6505-51-0610	LOCK, WASHER.....	2	18301-
21	6505-52-2070	HOUSING, BLOWER.....	1	18301-
22	6505-11-0450	V-BAND.....	1	18301-
23	6505-99-9011	PLATE, NAME.....	1	24836-
	□6505-51-9350	PLATE, NAME.....	1	18301-24835
24	04418-02550	SCREW.....	2	18301-

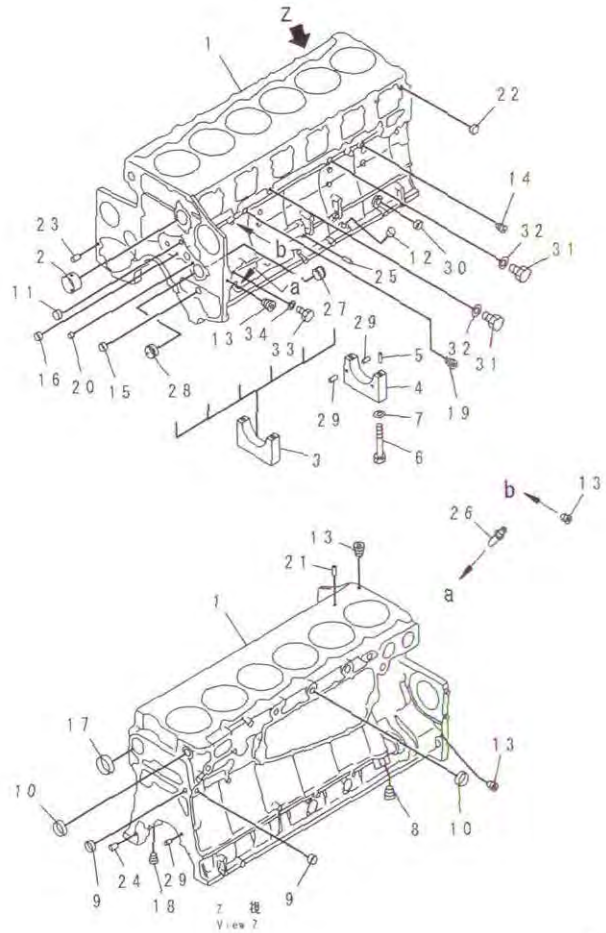
FIG. A1670-A4A3 MUFFLER PIPING (#21918-)



INDEX	PART NO.	DESCRIPTION	Q'TY	SERIAL NO.
1	6211-11-5871	ELBOW, EXHAUST.....	1	21918-
2	6215-11-5920	PLUG.....	1	21918-
3	01020-11025	BOLT.....	4	21918-
4	6211-11-5360	CONNECTOR, JOINT.....	1	21918-
5	6211-11-5350	RING, SEAL.....	1	21918-
6	6211-11-5250	RING, SEAL.....	1	21918-

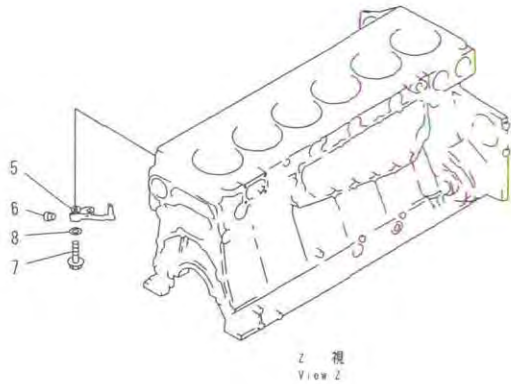
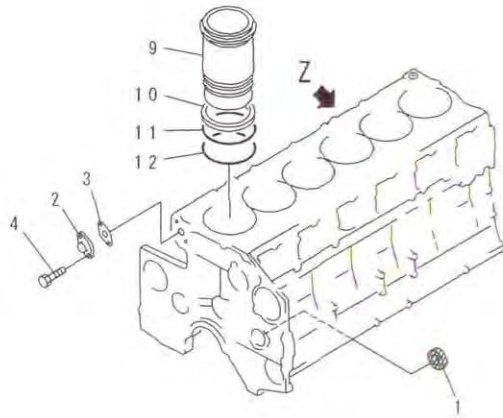
PJD5E25

FIG. A2010-A4H8 CYLINDER BLOCK (1/2) (#26059-)



INDEX	PART NO.	DESCRIPTION	Q'TY	SERIAL NO.
	6211-21-1103	CYLINDER BLOCK ASS'Y.	1	26059-
1	☆	BLOCK, CYLINDER.	1	26059-
2	6210-21-1490	BUSHING, CAMSHAFT.	7	26059-
3	△6210-29-1210	CAP, MAIN METAL, NO. 1, 2, 3, 4, 5, 6.	6	26059-
4	△6210-29-1250	CAP, MAIN METAL, NO. 7.	1	26059-
5	04020-00514	PIN, DOWEL.	2	26059-
6	6210-21-1710	BOLT.	14	26059-
7	01643-31845	WASHER.	14	26059-
8	07043-71019	PLUG.	1	26059-
9	6210-81-9210	PLUG.	2	26059-
10	07046-43516	PLUG.	7	26059-
11	07046-42516	PLUG.	2	26059-
12	07046-42010	PLUG.	1	26059-
13	07043-70108	PLUG.	11	26059-
14	07042-70108	PLUG.	2	26059-
15	07046-11816	PLUG.	2	26059-
16	07046-41810	PLUG.	2	26059-
17	07046-47020	PLUG.	1	26059-
18	07043-00415	PLUG.	1	26059-
19	07043-00211	PLUG.	1	26059-
20	07046-41008	PLUG.	1	26059-
21	04020-00820	PIN, DOWEL.	12	26059-
22	6150-41-2430	PIN.	12	26059-
23	6210-21-1910	PIN.	3	26059-
24	6150-21-4770	PIN, DOWEL.	2	26059-
25	04020-01024	PIN, DOWEL.	2	26059-
26	6150-21-5910	BUSHING.	1	26059-
27	6210-21-1780	BUSHING.	1	26059-
28	6210-21-1790	BUSHING.	1	26059-
29	6210-21-1390	PIN.	6	26059-
30	07046-42816	PLUG.	2	26059-
31	07040-11409	PLUG.	4	26059-
32	07005-01412	GASKET.	4	26059-
33	07040-11007	PLUG.	2	26059-
34	07005-01012	GASKET.	2	26059-

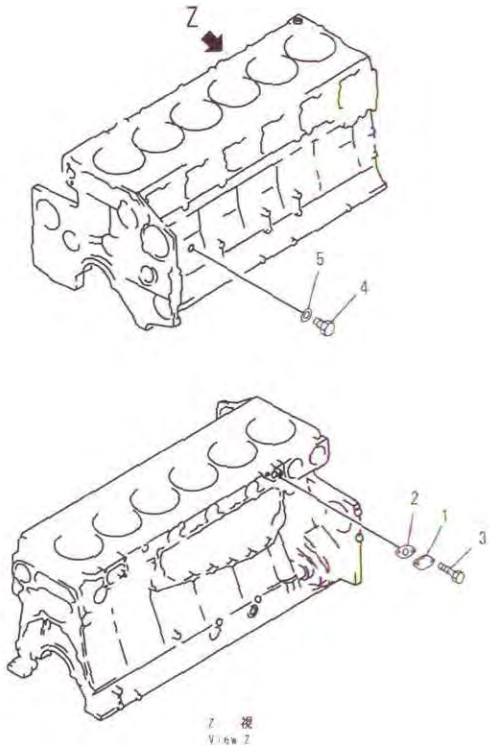
FIG. A2010-B4H8 CYLINDER BLOCK (2/2) (#26059-)



PJD4541

INDEX	PART NO.	DESCRIPTION	Q'TY	SERIAL NO.
1	6210-71-3183	SEAL, OIL.....	1	26059-
2	6210-21-1950	FLANGE.....	1	26059-
3	6696-61-9921	GASKET.....	1	26059-
4	01010-81225	BOLT.....	2	26059-
5	6211-21-1800	NOZZLE ASS'Y, PISTON COOLING.....	6	26059-
6	6211-21-1820	NOZZLE.....	1	26059-
6	02720-40104	PLUG.....	1	26059-
7	01437-01025	BOLT.....	6	26059-
8	01641-21016	WASHER.....	6	26059-
9	6211-22-2220	LINER, CYLINDER.....	6	26059-
10	6210-21-2270	SEAL, CREVICE.....	6	26059-
11	6210-21-2240	O-RING, CENTER.....	6	26059-
12	6210-21-2230	O-RING, LOWER.....	6	26059-

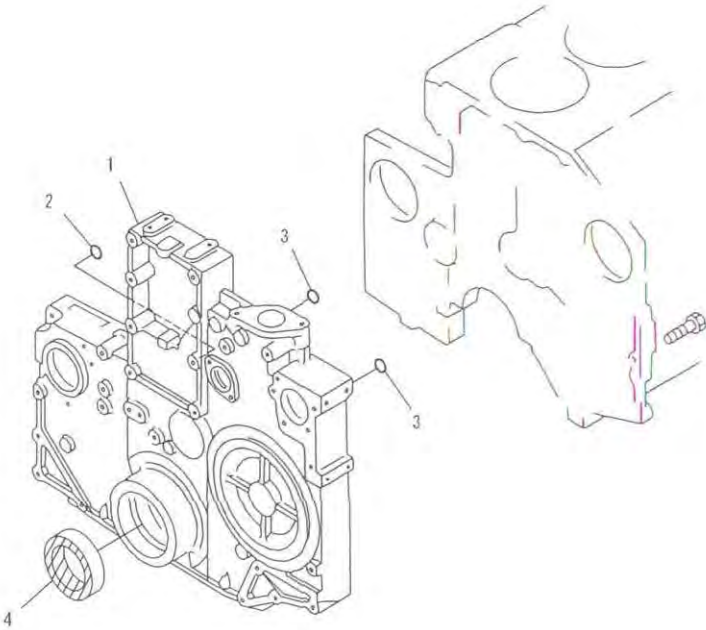
FIG. A2011-A4D1 CYLINDER BLOCK MOUNTING (#26059-)



FJ35679

INDEX	PART NO.	DESCRIPTION	Q'TY	SERIAL NO.
1	6210-21-1820	PLATE.....	1	26059-
2	6210-61-6551	GASKET.....	1	26059-
3	01010-81025	BOLT.....	2	26059-
4	07040-11007	PLUG.....	1	26059-
5	07005-01012	GASKET.....	1	26059-

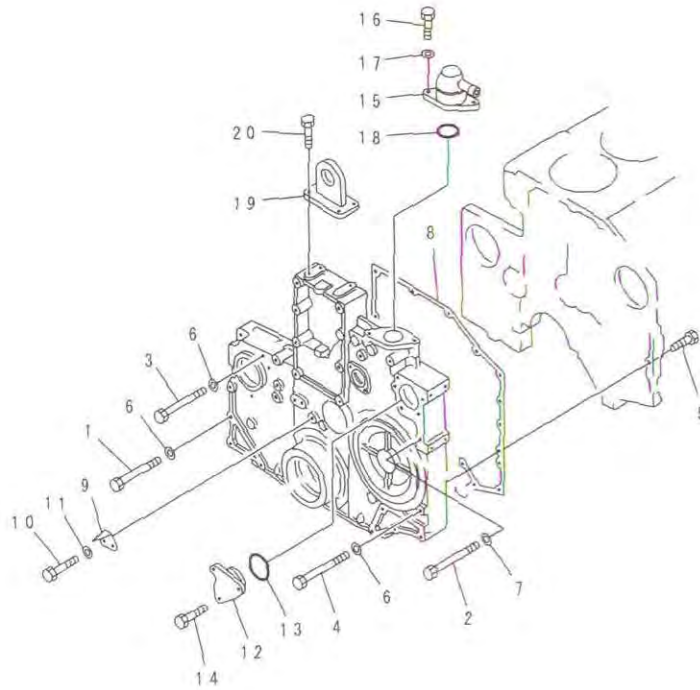
FIG. A2040-A4G3 FRONT COVER (#26059-)



PJD4544

INDEX	PART NO.	DESCRIPTION	Q'TY	SERIAL NO.
1	6210-21-3121	COVER, FRONT.....	1	26059-
2	07046-11816	PLUG, EXPANSION.....	3	26059-
3	07046-11516	PLUG, EXPANSION.....	2	26059-
4	6150-21-3230	SEAL, FRONT.....	1	26059-

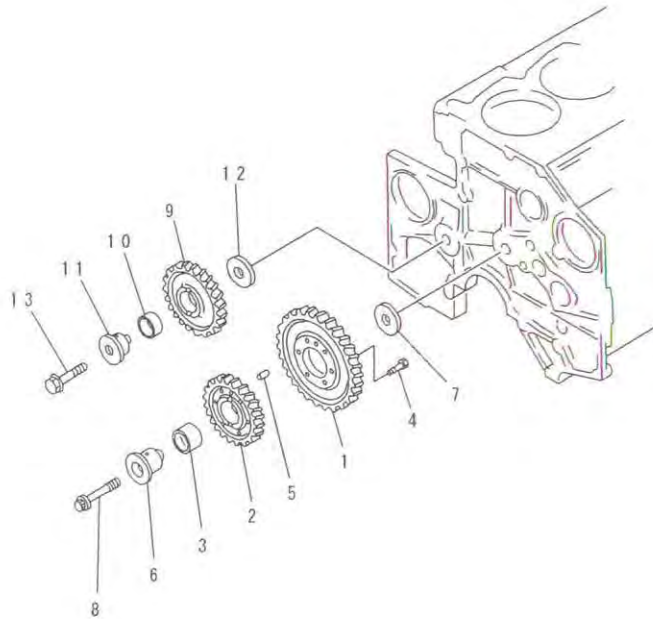
FIG. A2041-A4A3 FRONT COVER MOUNTING (#26059-)



PJ04546

INDEX	PART NO.	DESCRIPTION	Q'TY	SERIAL NO.
1	01010-81290	BOLT.....	2	26059-
2	01011-81000	BOLT.....	3	26059-
3	01010-81275	BOLT.....	1	26059-
4	6210-21-3190	BOLT.....	1	27330-
	□01017-51220	BOLT.....	1	26059-27329
5	01010-81050	BOLT.....	2	26059-
6	01640-21223	WASHER.....	4	26059-
7	01640-21016	WASHER.....	3	26059-
8	6210-21-3251	GASKET, FRONT COVER.....	1	26059-
9	6210-21-3350	POINTER.....	1	26059-
10	01010-80610	BOLT.....	2	26059-
11	01640-20610	WASHER.....	2	26059-
12	6210-21-1880	COVER.....	1	26059-
13	07000-02060	O-RING.....	1	26059-
14	01010-81020	BOLT.....	3	26059-
15	6210-21-8711	BREATHER.....	1	26059-
16	01010-81020	BOLT.....	2	26059-
17	01640-21016	WASHER.....	2	26059-
18	07000-72060	O-RING.....	1	27663-
	□07000-62060	O-RING.....	1	26059-27662
19	6210-21-3751	BRACKET.....	1	26059-
20	01010-81025	BOLT.....	4	26059-

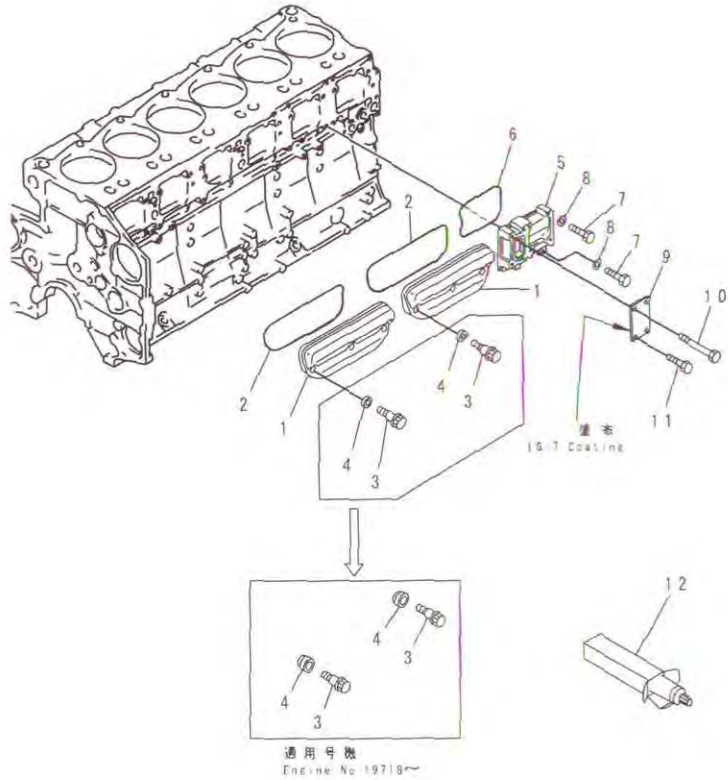
FIG. A2050-A4A1A IDLER GEAR(#18513-)



PL30148

INDEX	PART NO.	DESCRIPTION	Q' TY	SERIAL NO.
1	6210-31-6311	GEAR, IDLER.....	1	10705-
	6210-31-6201	IDLER GEAR ASS'Y.....	1	10705-
2	☆	GEAR.....	1	10705-
3	6210-31-6131	BUSHING.....	1	10705-
4	01010-80830	BOLT.....	6	10705-
5	6127-21-1260	PIN, DOWEL.....	1	10705-
6	6210-21-2414	SHAFT.....	1	21616-
	◆6210-21-2413	SHAFT.....	1	18513-21615
7	6210-21-2422	PLATE, THRUST.....	1	21616-
	◆6210-21-2421	PLATE, THRUST.....	1	10705-21615
8	6162-23-2443	BOLT.....	1	21616-
	□6210-21-2440	BOLT.....	1	10705-21615
	6212-31-6100	IDLER GEAR ASS'Y.....	1	18513-
9	☆	GEAR.....	1	18513-
10	6212-31-6120	BUSHING.....	1	18513-
11	6212-21-2511	SHAFT.....	1	21616-
	□6212-21-2510	SHAFT.....	1	18513-21615
12	6210-21-2422	PLATE, THRUST.....	1	21616-
	◆6210-21-2421	PLATE, THRUST.....	1	10705-21615
13	6212-21-2450	BOLT.....	1	18513-

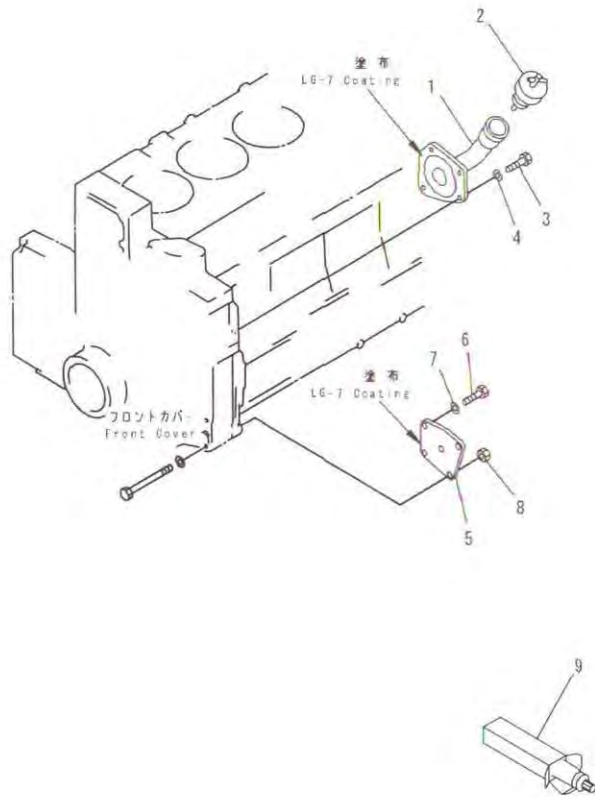
FIG. A2060-A4B1 CAMFOLLOWER COVER



PJD5632

INDEX	PART NO.	DESCRIPTION	Q'TY	SERIAL NO.
1	6210-21-6410	COVER	2	10705-
2	6210-21-6860	O-RING	2	17845-
	□6150-21-6460	O-RING	2	10705-17844
3	6210-21-6471	BOLT	6	10705-
4	6150-21-6391	PACKING	6	19718-
	◆6150-21-6390	PACKING	6	10705-19717
5	6210-21-6440	COVER	1	10705-
6	6210-21-6452	O-RING	1	10705-
7	01010-81030	BOLT	3	10705-
8	01640-21016	WASHER	3	10705-
9	6210-21-6560	COVER	1	20709-
	□6210-21-6550	COVER	1	10705-20708
10	01010-81070	BOLT	1	10705-
11	01010-81030	BOLT	3	10705-
12	(09920-00150)	LIQUID GASKET, LG-7, 150G	AR	10705-

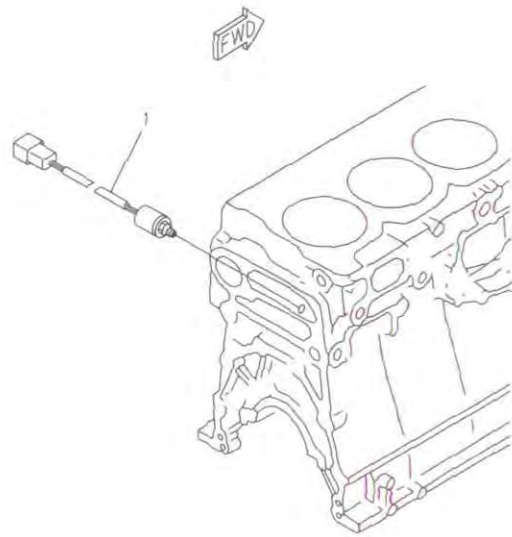
FIG. A2070-A4A3 OIL FILLER



FJ31981

INDEX	PART NO.	DESCRIPTION	Q'TY	SERIAL NO.
1	6211-21-7220	FILLER, OIL.....	1	10705-
2	07025-00100	CAP.....	1	10705-
3	01010-81225	BOLT.....	1	10705-
4	01640-21223	WASHER.....	1	10705-
5	6210-21-1860	COVER.....	1	10705-
6	01010-81225	BOLT.....	1	10705-
7	01640-21223	WASHER.....	1	10705-
8	01580-11210	NUT.....	3	10705-
9	(09920-00150)	LIQUID GASKET, LG-7 150G.....	AR	10705-

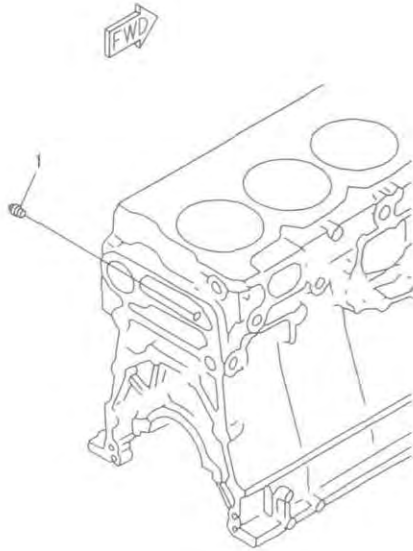
FIG. A2090-A4A1 OIL PRESSURE SWITCH (FOR A-CONTACT)



FE00241

INDEX	PART NO.	DESCRIPTION	Q'TY	SERIAL NO.
1	600-871-1150	SWITCH, OIL PRESSURE.....	1	10705-

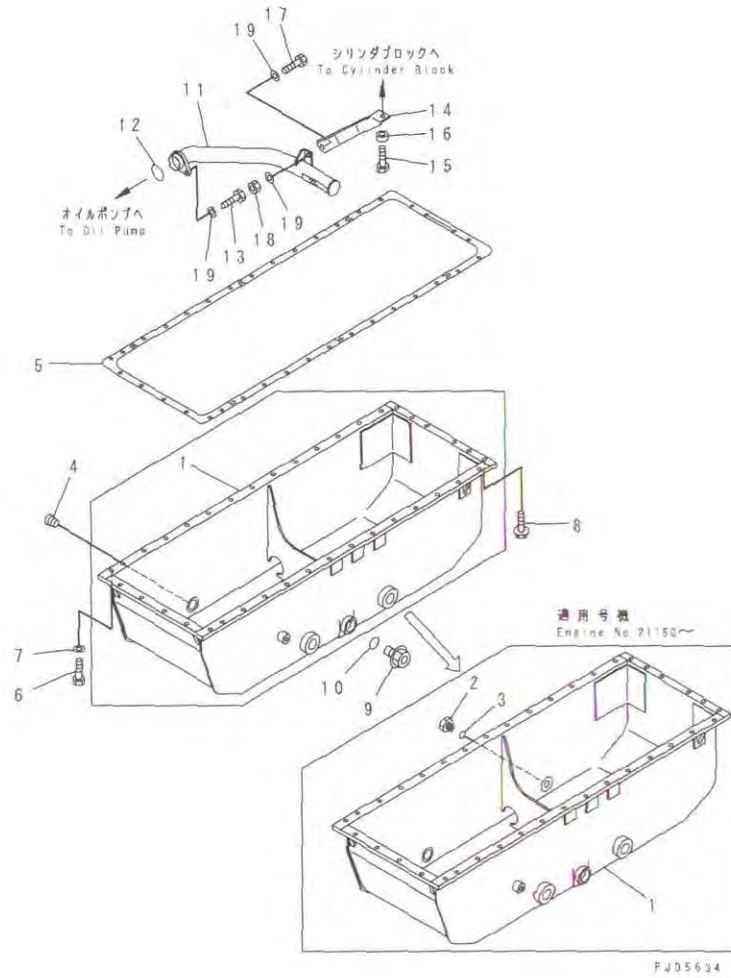
FIG. A2090-A4A4 OIL PRESSURE SWITCH (WITHOUT SWITCH AND SENSOR)



PE3002R

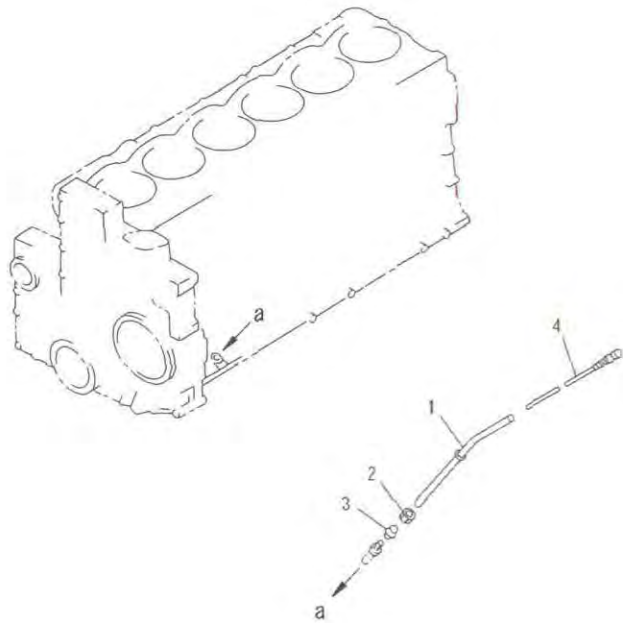
INDEX	PART NO.	DESCRIPTION	Q' TY	SERIAL NO.
1	07042-00108	PLUG.....	1	10705-

FIG. A2110-A4C3 OIL PAN AND SUCTION TUBE



INDEX	PART NO.	DESCRIPTION	Q'TY	SERIAL NO.
1	6211-21-5283	PAN, OIL.....	1	21150-
	□6211-21-5281	PAN, OIL.....	1	10705-21149
2	6136-61-2140	PLUG.....	1	10705-
3	07002-22034	O-RING.....	1	27663-
	□07002-32034	O-RING.....	1	10705-27662
4	02720-11616	PLUG.....	1	10705-
5	6210-21-5820	GASKET.....	1	10705-
6	01010-81030	BOLT.....	32	10705-
7	01640-21016	WASHER.....	32	10705-
8	01437-01030	BOLT.....	6	20644-
	◆6150-81-9230	BOLT.....	6	10705-20643
9	07044-13620	PLUG.....	1	10705-
10	07002-23634	O-RING.....	1	10705-
11	6210-51-6311	PIPE, SUCTION.....	1	10705-
12	07000-73040	O-RING.....	1	27663-
	□07000-63040	O-RING.....	1	10705-27662
13	01010-81025	BOLT.....	1	10705-
14	6210-51-6322	BRACKET.....	1	10705-
15	01010-81030	BOLT.....	1	10705-
16	6131-12-5920	SPACER.....	1	10705-
17	01010-81025	BOLT.....	1	10705-
18	01580-01008	NUT.....	1	10705-
19	01643-31032	WASHER.....	3	10705-

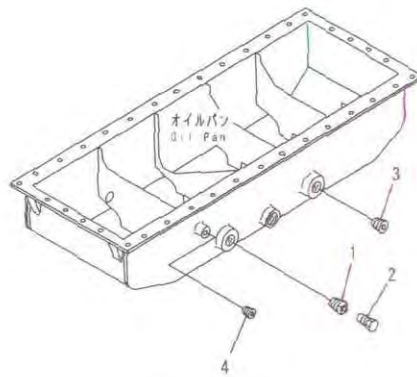
FIG. A2110-B4C3 OIL LEVEL GAUGE



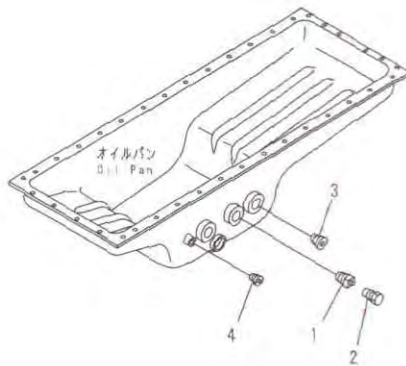
PE 19930

INDEX	PART NO.	DESCRIPTION	Q'TY	SERIAL NO.
1	6210-21-5410	GUIDE, OIL LEVEL GAUGE.....	1	10705-
2	6150-21-5930	NUT.....	1	10705-
3	6150-21-5920	COLLAR.....	1	10705-
4	6210-21-5341	GAUGE, OIL LEVEL.....	1	10705-

FIG. A2190-A4A6 OIL TEMPERATURE SENSOR (WITHOUT OIL TEMPERATURE SENSOR)



フラットオイルパンタイプ
Flat Oil Pan Type

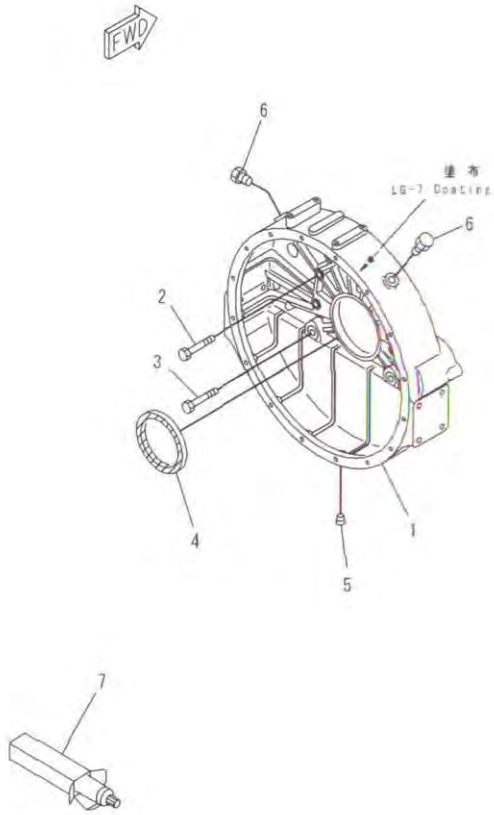


センタオイルパンタイプ
Center Oil Pan Type

PE00253

INDEX	PART NO.	DESCRIPTION	Q'TY	SERIAL NO.
1	6162-23-5490	ADAPTER.....	1	10705-
2	287-35-11470	PLUG.....	1	10705-
3	02720-11616	PLUG.....	1	10705-
4	07043-00211	PLUG.....	1	10705-

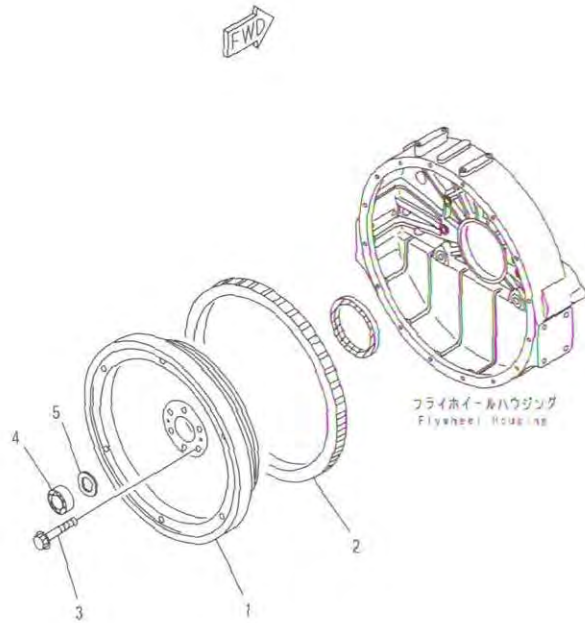
FIG. A2210-A4A9B FLYWHEEL HOUSING (#27485-)



FJDV827

INDEX	PART NO.	DESCRIPTION	Q'TY	SERIAL NO.
1	6210-21-4232	HOUSING, FLYWHEEL.....	1	27485-
2	01010-31655	BOLT.....	8	27485-
3	01010-31660	BOLT.....	2	10705-
4	6151-21-4150	SEAL, REAR.....	1	18917-
5	07043-A0415	PLUG.....	1	27485-
6	6672-12-6290	PLUG.....	2	27485-
7	(09920-00150)	LIQUID GASKET, LG-7, 150G.....	AR	10705-

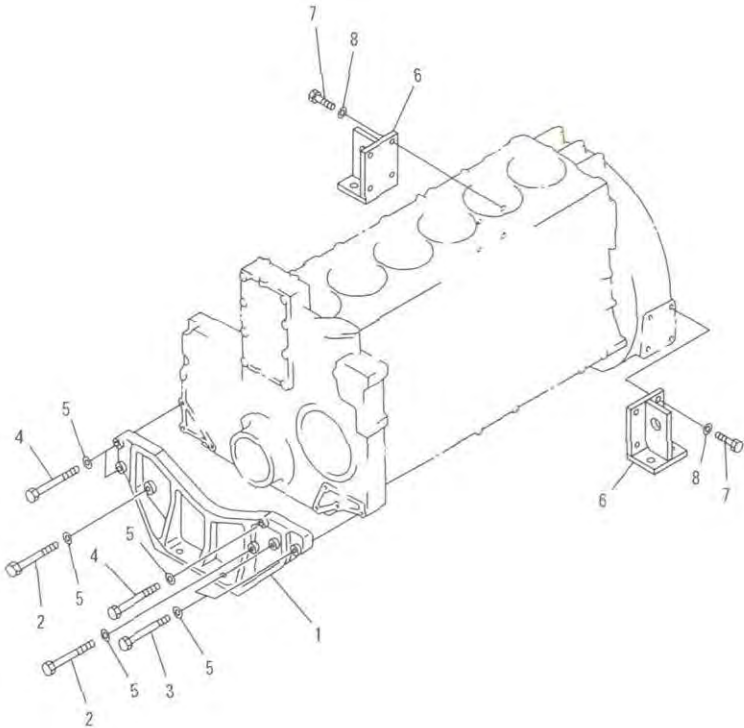
FIG. A2230-A4A9 FLYWHEEL



PE00261

INDEX	PART NO.	DESCRIPTION	Q'TY	SERIAL NO.
	6211-31-1502	FLYWHEEL ASS'Y.....	1	18917-
	□6211-31-1501	FLYWHEEL ASS'Y.....	1	10705-18916
1	☆	FLYWHEEL.....	1	18917-
	☆	FLYWHEEL.....	1	10705-18916
2	6211-31-1350	GEAR, RING.....	1	10705-
3	6210-31-1350	BOLT.....	6	10705-
4	06002-06009	BEARING.....	1	10705-
5	6211-31-1830	SPACER.....	1	10705-

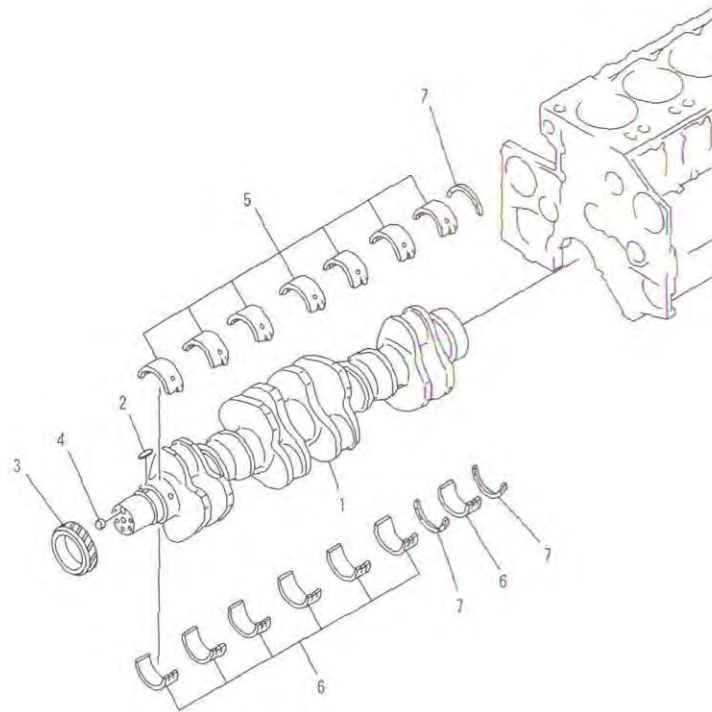
FIG. A2250-A4B3 ENGINE MOUNTING



FLD0267

INDEX	PART NO.	DESCRIPTION	Q' TY	SERIAL NO.
1	6210-21-3780	SUPPORT, FRONT.....	1	10705-
2	01011-81210	BOLT.....	2	10705-
3	6210-21-3950	BOLT.....	2	10705-
4	01011-81215	BOLT.....	3	10705-
5	01640-21223	WASHER.....	7	10705-
6	6210-21-4860	SUPPORT, REAR.....	2	10705-
7	01010-51645	BOLT.....	8	10705-
8	01643-31645	WASHER.....	8	10705-

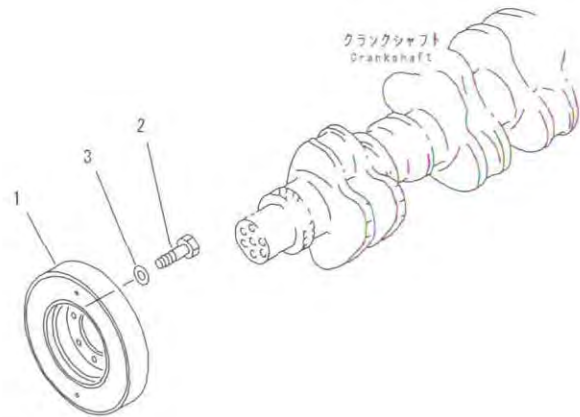
FIG. A2310-A4A1 CRANKSHAFT



FE38053

INDEX	PART NO.	DESCRIPTION	Q'TY	SERIAL NO.
	6211-31-1010	CRANKSHAFT ASS'Y.	1	10705-
1	☆	CRANKSHAFT	1	10705-
2	6150-31-1130	KEY	1	10705-
3	6210-31-1120	GEAR	1	10705-
4	6211-31-1420	PIN	1	10705-
	6210-21-8000	STANDARD METAL ASS'Y.	1	10705-
	6210-21-8010	MAIN METAL ASS'Y.	7	10705-
5	☆	METAL, UPPER	1	10705-
6	☆	METAL, LOWER	1	10705-
7	6210-21-8050	THRUST METAL ASS'Y.	1	10705-
	☆	METAL	3	10705-
	6210-29-8010	UNDERSIZE 0.25MM. MAIN METAL ASS'Y.	7	10705-
5	☆	METAL, UPPER	1	10705-
6	☆	METAL, LOWER	1	10705-
	6210-28-8010	UNDERSIZE 0.50MM. MAIN METAL ASS'Y.	7	10705-
5	☆	METAL, UPPER	1	10705-
6	☆	METAL, LOWER	1	10705-
	6210-27-8010	UNDERSIZE 0.75MM. MAIN METAL ASS'Y.	7	10705-
5	☆	METAL, UPPER	1	10705-
6	☆	METAL, LOWER	1	10705-
	6210-26-8010	UNDERSIZE 1.00MM. MAIN METAL ASS'Y.	7	10705-
5	☆	METAL, UPPER	1	10705-
6	☆	METAL, LOWER	1	10705-
7	6210-29-8050	OVERSIZE 0.25MM. THRUST METAL ASS'Y.	1	10705-
	☆	METAL	3	10705-
7	6210-28-8050	OVERSIZE 0.50MM. THRUST METAL ASS'Y.	1	10705-
	☆	METAL	3	10705-
7	6210-27-8050	OVERSIZE 0.75MM. THRUST METAL ASS'Y.	1	10705-
	☆	METAL	3	10705-
7	6210-26-8050	OVERSIZE 1.00MM. THRUST METAL ASS'Y.	1	10705-
	☆	METAL	3	10705-

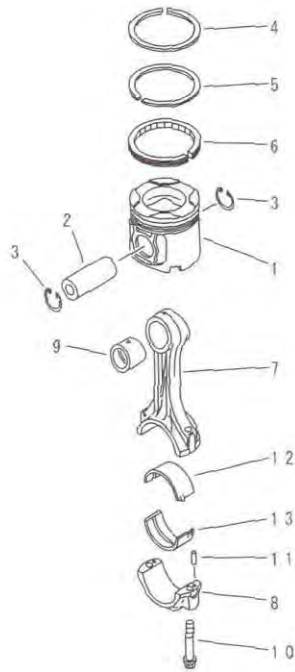
FIG. A2330-A4A3 DAMPER



PE38113

INDEX	PART NO.	DESCRIPTION	Q'TY	SERIAL NO.
1	6211-32-8200	DAMPER ASS'Y.....	1	24041-
	◆6211-31-8201	DAMPER ASS'Y.....	1	10705-24040
2	01010-81230	BOLT.....	6	10705-
3	01643-31232	WASHER.....	6	10705-

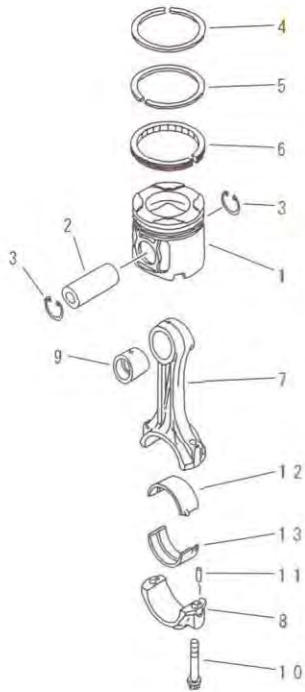
FIG. A2350-A4A5 PISTON



PE38055

INDEX	PART NO.	DESCRIPTION	Q' TY	SERIAL NO.
1	6212-31-2170	PISTON.....	6	25140-
	□6212-31-2151	PISTON.....	6	24041-25139
	□6212-31-2130	PISTON.....	6	10705-24040
2	6211-31-2410	PIN, PISTON.....	6	10705-
3	04065-05220	RING, SNAP.....	12	10705-
	6211-31-2033	PISTON RING ASS'Y, PER CYLINDER.....	6	18785-
	□6211-31-2031	PISTON RING ASS'Y, PER CYLINDER.....	6	10705-18784
4	☆	RING, TOP.....	1	10705-
5	☆	RING, SECOND.....	1	18785-
	☆	RING, SECOND.....	1	10705-18784
6	☆	RING, OIL.....	1	18785-
	☆	RING, OIL.....	1	10705-18784
	6211-31-3100	CONNECTING ROD ASS'Y.....	6	10705-
7	☆	ROD, CONNECTING.....	1	10705-
8	☆	CAP.....	1	10705-
9	6211-31-3140	BUSHING.....	1	10705-
10	6210-31-3310	BOLT.....	2	10705-
11	02400-10413	PIN, DOWEL.....	2	10705-
		STANDARD.....		
	6210-31-3041	METAL ASS'Y.....	6	18293-
	□6210-31-3040	METAL ASS'Y.....	6	10705-18292
12	☆	METAL, UPPER.....	1	18293-
	☆	METAL, UPPER.....	1	10705-18292
13	☆	METAL, LOWER.....	1	10705-
		UNDERSIZE 0. 25MM.....		
	6210-39-3041	METAL ASS'Y.....	6	18293-
	□6210-39-3040	METAL ASS'Y.....	6	10705-18292
12	☆	METAL, UPPER.....	1	18293-
	☆	METAL, UPPER.....	1	10705-18292
13	☆	METAL, LOWER.....	1	10705-
		UNDERSIZE 0. 50MM.....		
	6210-38-3041	METAL ASS'Y.....	6	18293-
	□6210-38-3040	METAL ASS'Y.....	6	10705-18292
12	☆	METAL, UPPER.....	1	18293-
	☆	METAL, UPPER.....	1	10705-18292
13	☆	METAL, LOWER.....	1	10705-
		UNDERSIZE 0. 75MM.....		
	6210-37-3041	METAL ASS'Y.....	6	18293-
	□6210-37-3040	METAL ASS'Y.....	6	10705-18292
12	☆	METAL, UPPER.....	1	18293-
	☆	METAL, UPPER.....	1	10705-18292
13	☆	METAL, LOWER.....	1	10705-
		UNDERSIZE 0. 75MM.....		

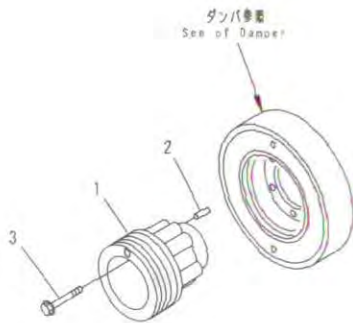
FIG. A2350-A4A5 PISTON



FE78055

INDEX	PART NO.	DESCRIPTION	Q' TY	SERIAL NO.
		UNDERSIZE 1.00MM.....		
	6210-36-3041	METAL ASS' Y.....	6	18293-
	□6210-36-3040	METAL ASS' Y.....	6	10705-18292
12	☆	METAL, UPPER.....	1	18293-
	☆	METAL, UPPER.....	1	10705-18292
13	☆	METAL, LOWER.....	1	10705-

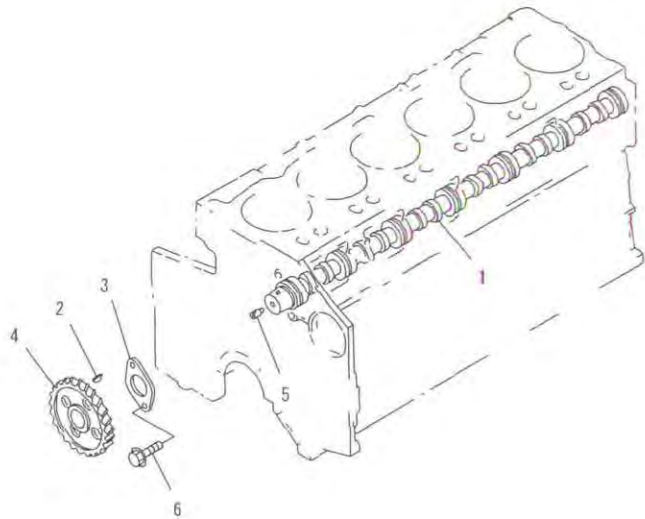
FIG. A2370-A4B4 CRANK PULLEY



INDEX	PART NO.	DESCRIPTION	Q'TY	SERIAL NO.
1	6211-31-1470	PULLEY, NON HARDENING.....	1	10705-
2	04020-01024	PIN, DOWEL.....	1	10705-
3	6210-81-8710	BOLT.....	6	10705-

PO39935

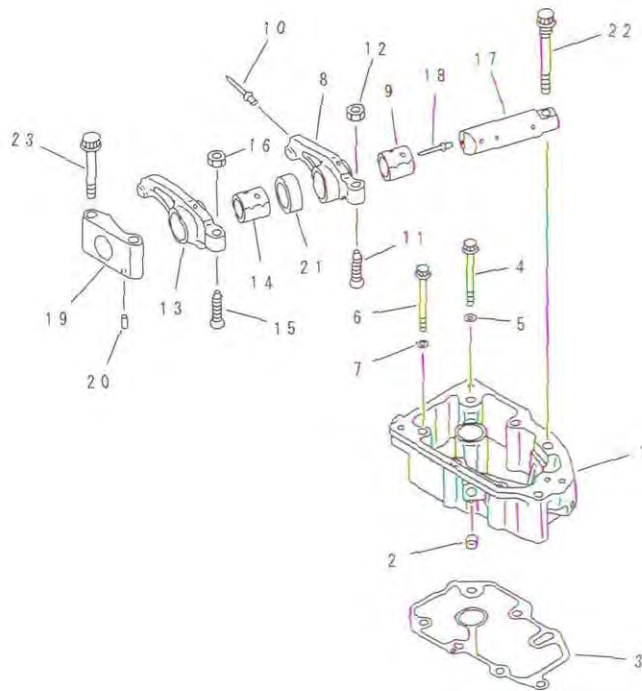
FIG. A2410-A4A6 CAMSHAFT (#26059-)



FJ04548

INDEX	PART NO.	DESCRIPTION	Q'TY	SERIAL NO.
1	6210-41-1012	CAMSHAFT ASS'Y.	1	26473-
	□6210-41-1011	CAMSHAFT ASS'Y.	1	26059-26472
	☆	CAMSHAFT.	1	26473-
	☆	CAMSHAFT.	1	26059-26472
2	04010-00725	KEY	1	26059-
3	6210-41-1131	PLATE, THRUST.	1	26473-
	□6210-41-1130	PLATE, THRUST.	1	26059-26472
4	6210-41-1120	GEAR	1	26059-
5	6210-81-3510	SHAFT	1	26059-
6	01437-01220	BOLT	2	26059-

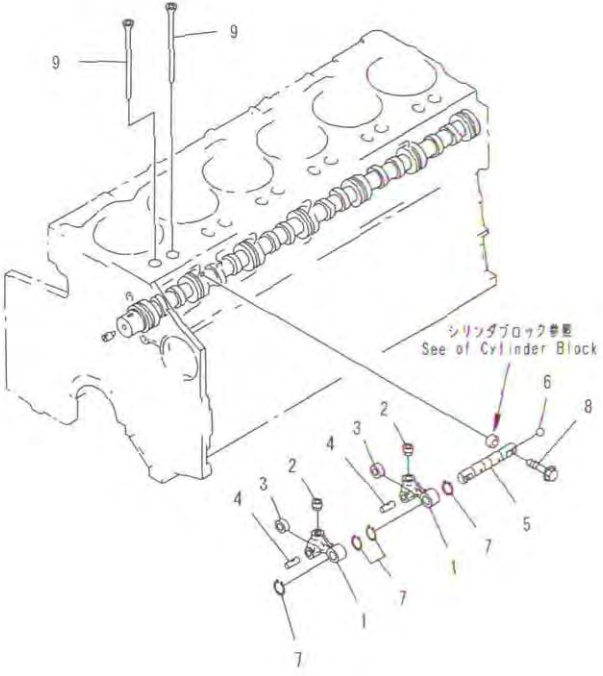
FIG. A2411-A4A2 ROCKER ARM (#26059-)



FE39834

INDEX	PART NO.	DESCRIPTION	Q'TY	SERIAL NO.
	6210-11-7101	HOUSING ASS'Y.....	6	26059-
1	☆	HOUSING, ROCKER ARM.....	1	26059-
2	07046-41008	PLUG, EXPANSION.....	3	26059-
3	6210-11-7830	GASKET.....	6	26059-
4	01437-01280	BOLT.....	6	26059-
5	01643-51232	WASHER.....	6	26059-
6	01437-11080	BOLT.....	17	26059-
7	01643-51032	WASHER.....	17	26059-
	6210-41-5041	ROCKER ARM ASS'Y.....	6	26059-
	6210-41-5401	ROCKER ARM ASS'Y.....	1	26059-
8	☆	ARM, INTAKE.....	1	26059-
9	6210-41-5421	BUSHING.....	1	26059-
10	6162-43-5340	RIVET.....	1	26059-
11	6150-41-5540	SCREW.....	1	26059-
12	01582-01008	NUT.....	1	26059-
	6210-41-5051	ROCKER ARM ASS'Y.....	6	26059-
	6210-41-5501	ROCKER ARM ASS'Y.....	1	26059-
13	☆	ARM, EXHAUST.....	1	26059-
14	6210-41-5520	BUSHING.....	1	26059-
15	6150-41-5540	SCREW.....	1	26059-
16	01582-01008	NUT.....	1	26059-
	6210-41-5303	ROCKER ARM SHAFT A.....	6	26059-
17	☆	SHAFT.....	1	26059-
18	6162-43-5340	RIVET.....	1	26059-
19	6210-41-5530	BRACKET.....	6	26059-
20	04020-00514	PIN.....	6	26059-
21	6210-41-5440	COLLAR.....	6	26059-
22	6210-81-8310	BOLT.....	6	26059-
23	01438-01220	BOLT.....	12	26059-

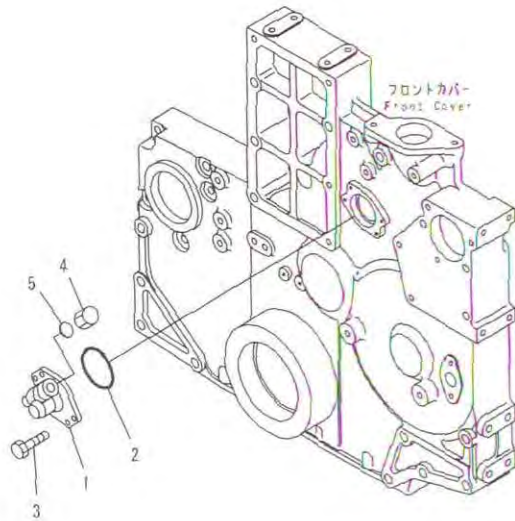
FIG. A2411-B4A2 CAMFOLLOWER (#26059-)



PJD4549

INDEX	PART NO.	DESCRIPTION	Q' TY	SERIAL NO.
	6210-41-2010	CAMFOLLOWER ASS' Y.....	6	26059-
	6210-41-2300	LEVER ASS' Y.....	2	26059-
1	☆	LEVER.....	1	26059-
2	☆	SOCKET.....	1	26059-
3	☆	ROLLER, CAM.....	1	26059-
4	☆	PIN.....	1	26059-
	6210-41-2400	SHAFT ASS' Y.....	1	26059-
5	☆	SHAFT.....	1	26059-
6	6150-81-8420	BALL.....	1	26059-
7	04064-02212	RING, SNAP.....	4	26059-
8	6210-41-2450	BOLT.....	12	26059-
9	6210-41-3120	ROD, PUSH.....	12	26059-

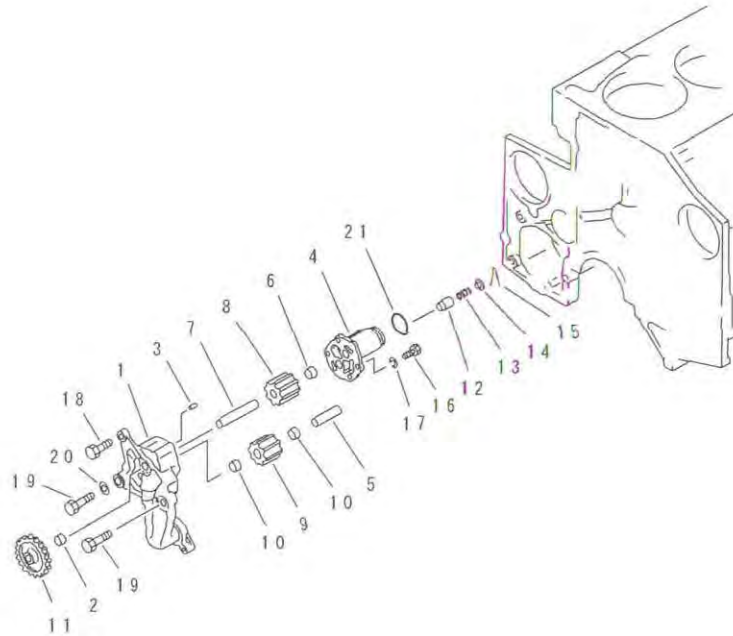
FIG. A2810-A4A1 TACHOMETER DRIVE



PE19817

INDEX	PART NO.	DESCRIPTION	Q'TY	SERIAL NO.
1	6210-81-4111	BOX ASS'Y.....	1	10705-
2	07000-03050	O-RING.....	1	10705-
3	01435-00616	BOLT.....	2	27664-
	□01435-20616	BOLT.....	2	25275-27663
	□01010-80616	BOLT.....	2	10705-25274
4	6136-81-5291	CAP.....	1	10705-
5	6130-82-5270	GASKET.....	1	10705-

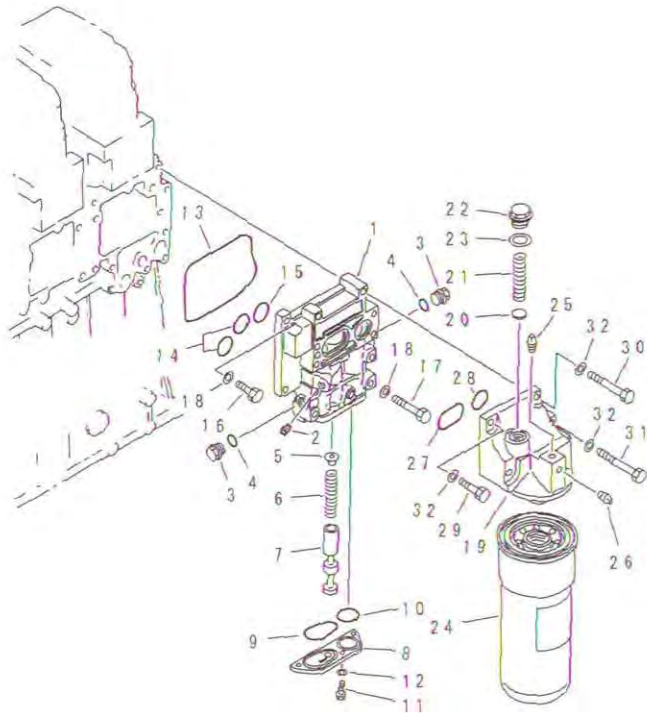
FIG. A3010-A4A1 OIL PUMP



FE98060

INDEX	PART NO.	DESCRIPTION	Q' TY	SERIAL NO.
	6211-51-1000	OIL PUMP ASS'Y.	1	10705-
	6211-51-1200	BODY ASS'Y.	1	10705-
1	☆	BODY	1	10705-
2	6136-52-1330	BUSHING	1	10705-
3	6136-52-1620	PIN.	1	10705-
	6211-51-1100	COVER ASS'Y.	1	10705-
4	☆	COVER	1	10705-
5	6210-51-1320	SHAFT, DRIVEN.	1	10705-
6	6136-52-1330	BUSHING.	1	10705-
	6211-51-1300	DRIVE SHAFT ASS'Y.	1	10705-
7	6210-51-1310	SHAFT.	1	10705-
8	☆	GEAR, DRIVE.	1	10705-
	6211-51-1250	DRIVEN GEAR ASS'Y.	1	10705-
9	☆	GEAR	1	10705-
10	6136-52-1330	BUSHING.	2	10705-
11	6210-51-1510	GEAR, PUMP DRIVE.	1	10705-
12	6136-52-1640	VALVE.	1	10705-
13	6136-52-1650	SPRING.	1	10705-
14	6150-51-1650	RETAINER.	1	10705-
15	04050-14035	PIN, COTTER.	1	10705-
16	01010-80825	BOLT.	4	10705-
17	01602-00825	WASHER, SPRING.	4	10705-
18	01010-81230	BOLT.	1	10705-
19	01010-81240	BOLT.	2	10705-
20	01643-31232	WASHER.	1	10705-
21	07000-73038	O-RING.	1	27663-
	□07000-63038	O-RING.	1	10705-27662

FIG. A3110-A4A9 OIL FILTER



PT39839

INDEX	PART NO.	DESCRIPTION	Q' TY	SERIAL NO.
	6211-51-5500	ADAPTER ASS' Y.	1	10705-
1	☆	BODY	1	10705-
2	07043-00211	PLUG	1	10705-
3	6210-51-5570	PLUG	2	10705-
4	07000-72018	O-RING	2	27663-
	□07000-62018	O-RING	2	10705-27662
5	6210-51-5590	SEAT	1	10705-
6	6210-51-5560	SPRING	7	10705-
7	6210-51-5550	VALVE	1	10705-
8	6211-51-5520	COVER	1	10705-
9	6210-51-5580	O-RING	1	10705-
10	07000-63032	O-RING	1	10705-
11	01010-80816	BOLT	3	10705-
12	01640-20816	WASHER	3	10705-
13	6210-21-6462	O-RING	1	10705-
14	07000-73028	O-RING	2	27663-
	□07000-63028	O-RING	2	10705-27662
15	07000-63032	O-RING	1	10705-
16	01010-81030	BOLT	2	10705-
17	01010-81060	BOLT	5	10705-
18	01640-21016	WASHER	7	10705-
	6211-51-5401	OIL FILTER ASS' Y.	1	22024-
	◆6211-51-5400	OIL FILTER ASS' Y.	1	10705-22023
19	6211-51-5410	BRACKET	1	10705-
20	6162-53-5450	PACKING	1	10705-
21	600-211-1870	SPRING	1	10705-
22	6162-53-5420	CAP	1	10705-
23	6162-53-5430	PACKING	1	10705-
24	600-211-1231	CARTRIDGE	1	22024-
	□600-211-1230	CARTRIDGE	1	10705-22023
25	07042-00108	PLUG	1	10705-
26	07042-70108	PLUG	1	10705-
27	07000-73048	O-RING	1	27663-
	□07000-63048	O-RING	1	10705-27662
28	07000-63032	O-RING	1	10705-
29	01010-81030	BOLT	1	10705-
30	01010-81075	BOLT	3	10705-
31	01010-81085	BOLT	1	10705-
32	01640-01016	WASHER	5	10705-

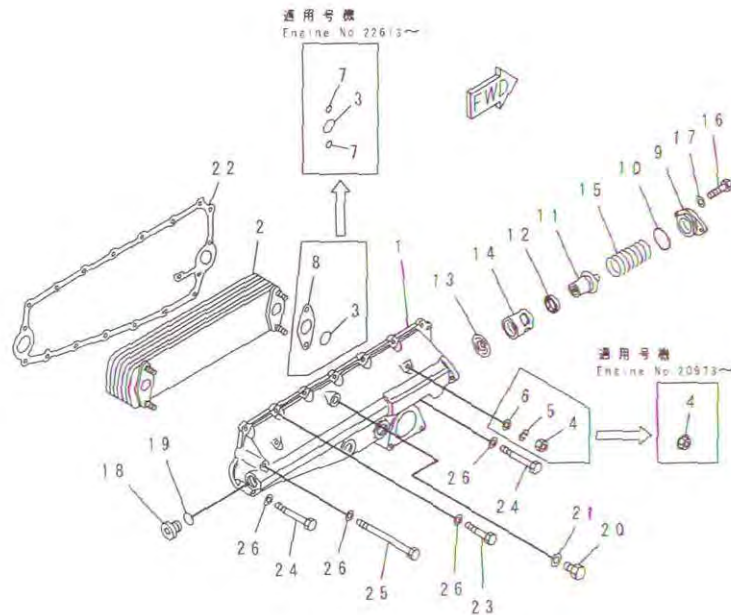
FIG. A3190-A4A4 OIL PRESSURE SWITCH



PE00275

INDEX	PART NO.	DESCRIPTION	Q'TY	SERIAL NO.
1	600-815-1942	SWITCH, OIL PRESSURE.....	1	29303-
	□600-815-1941	SWITCH, OIL PRESSURE.....	1	28178-29302
	□600-815-1940	SWITCH, OIL PRESSURE.....	1	10705-28177
2	07042-00108	PLUG.....	1	10705-

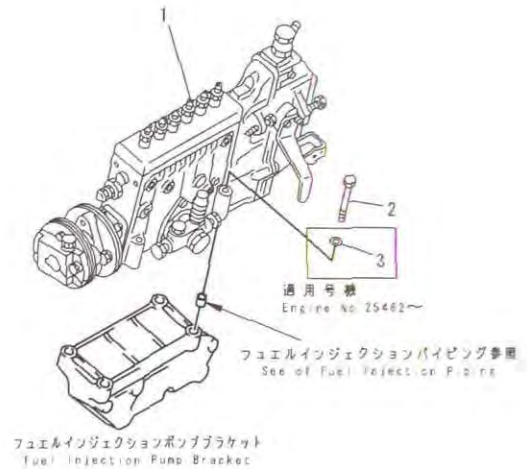
FIG. A3310-A4A3 OIL COOLER



PJ05642

INDEX	PART NO.	DESCRIPTION	Q'TY	SERIAL NO.
1	6211-61-2124	COVER	1	29303-
	□6211-61-2123	COVER	1	22163-29302
	■6211-61-2122	COVER	1	10705-22162
		(6211-61-2123, 6150-61-2520(4))		
2	6212-61-2111	ELEMENT	1	10705-
3	6210-61-2520	O-RING	2	10705-
4	6150-61-2580	NUT	4	20973-
	□01582-11008	NUT	4	10705-20972
5	01602-21030	WASHER, SPRING	4	10705-20972
6	01640-21016	WASHER	4	10705-20972
7	6150-61-2520	O-RING	4	22613-
8	6210-61-2172	GASKET	2	20644-22612
	◆6210-61-2170	GASKET	2	10705-20643
9	6210-61-2130	COVER	1	10705-
10	07000-63042	O-RING	1	10705-
11	6212-65-2610	THERMOSTAT	1	10705-
12	6150-61-2540	SEAL	1	10705-
13	6150-61-2151	PLATE	1	10705-
14	6150-61-2141	CASE	1	10705-
15	6210-61-2160	SPRING	1	10705-
16	01010-80820	BOLT	2	22163-
	01010-80825	BOLT	2	10705-22162
17	01640-20816	WASHER	2	10705-
18	07040-13016	PLUG	1	10705-
19	6210-61-2550	O-RING	1	10705-
20	07040-11409	PLUG	1	22613-
21	07005-01412	GASKET	1	22613-
22	6210-61-2811	GASKET	1	19996-
	□6210-61-2810	GASKET	1	10705-19995
23	01010-81030	BOLT	13	10705-
24	01010-81060	BOLT	2	10705-
25	01010-81090	BOLT	1	10705-
26	01640-21016	WASHER	16	10705-

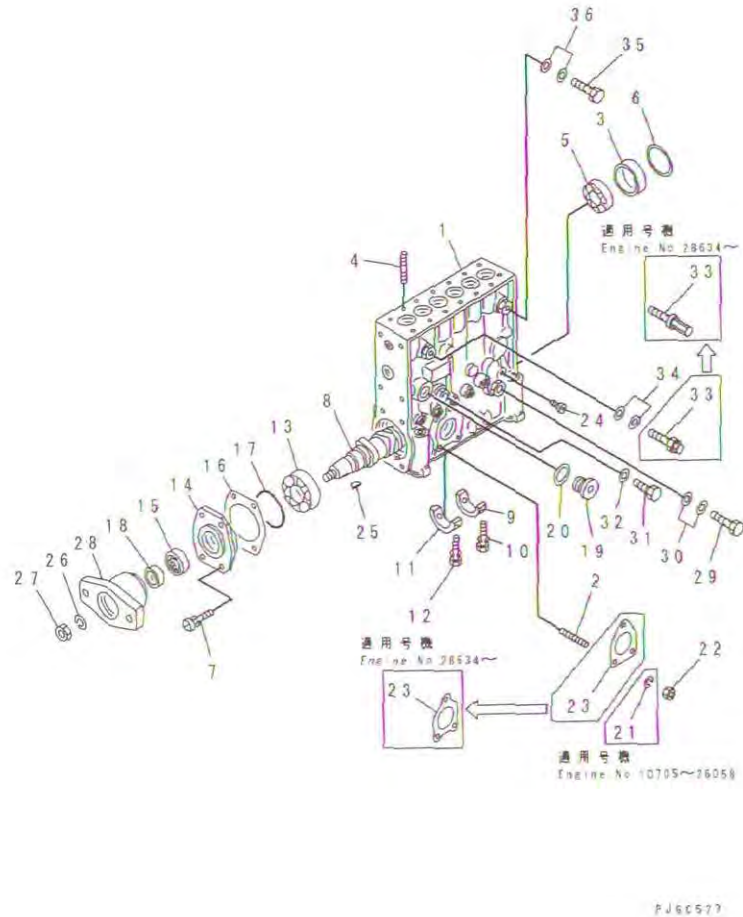
FIG. A4010-A4C8 FUEL INJECTION PUMP MOUNTING



FJ05645

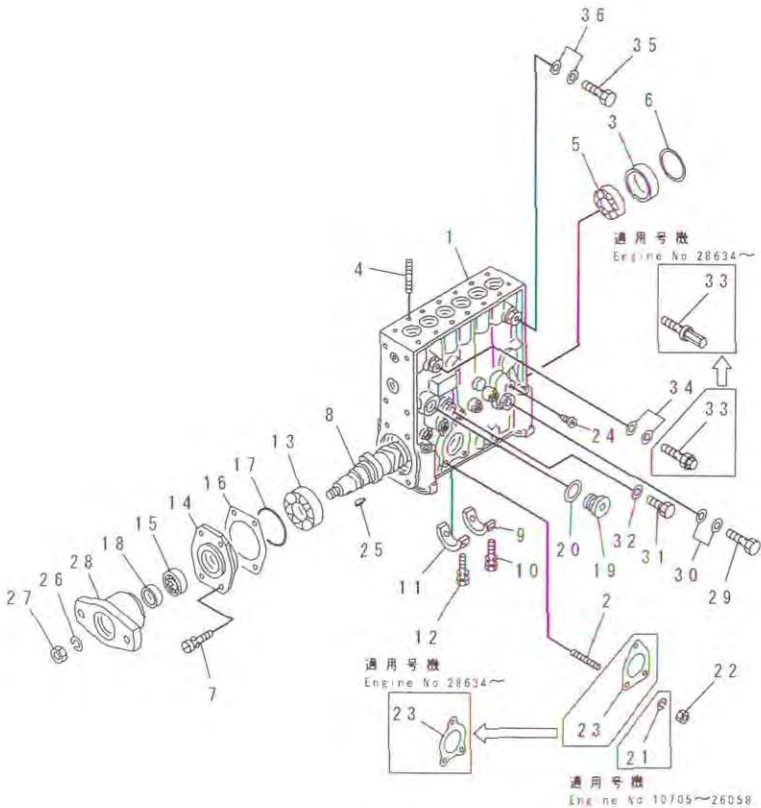
INDEX	PART NO.	DESCRIPTION	Q'TY	SERIAL NO.
1	(6212-71-1864)	INJECTION PUMP A. (SEE FIG. A4010-B4C8) ..	1	28634-
	(□6212-71-1863)	INJECTION PUMP A. (SEE FIG. A4010-B4C8) ..	1	26059-28633
	(□6212-71-1862)	INJECTION PUMP A. (SEE FIG. A4010-B4C8) ..	1	21616-26058
	(□6212-71-1861)	INJECTION PUMP A. (SEE FIG. A4010-B4C8) ..	1	18630-21615
	(□6212-71-1860)	INJECTION PUMP A. (SEE FIG. A4010-B4C8) ..	1	10705-18629
2	01437-01090	BOLT.....	4	20709-
	◆6150-81-9250	BOLT.....	4	10705-20708
3	01643-51032	WASHER.....	4	25462-

FIG. A4010-B4C8 FUEL INJECTION PUMP (PUMP) (1/2) (INNER PARTS)



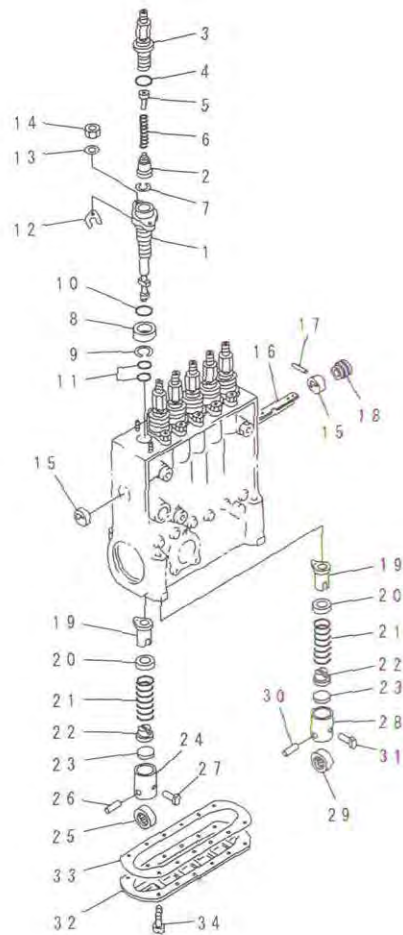
INDEX	PART NO.	DESCRIPTION	Q'TY	SERIAL NO.
	6212-71-1864	INJECTION PUMP A.	1	28634-
	□6212-71-1863	INJECTION PUMP A.	1	26059-28633
	□6212-71-1862	INJECTION PUMP A.	1	21616-26058
	□6216-71-1861	INJECTION PUMP A.	1	18630-21615
	□6212-71-1860	INJECTION PUMP A.	1	10705-18629
		THESE ASSEMBLIES CONSIST OF ALL PARTS SHOWN IN FIGS. A4010-B4C8 TO A4010-G4C8. THE ZEXEL PART NUMBER IS THAT DK IS REMOVED FROM KOMATSU PART NUMBER LISTED BELOW.		
	DK106068-2561	PUMP ASS'Y.	1	28634-
	DK106068-2560	PUMP ASS'Y.	1	21616-28633
	DK106068-2210	PUMP ASS'Y.	1	10705-21615
		THESE ASSEMBLIES CONSIST OF ALL PARTS SHOWN IN FIGS. A4010-B4C8 AND A4010-C4C8.		
1	DK134070-0120	HOUSING.	1	28634-
	DK134070-1320	HOUSING.	1	10705-28633
2	DK029040-6020	STUD.	3	10705-
3	DK134311-0000	RING.	1	10705-
4	DK134138-0100	STUD.	12	10705-
5	DK016650-2230	BEARING.	1	10705-
6	DK134303-0500	SHIM.	1	10705-
7	DK139006-4200	BOLT.	4	10705-
8	DK134340-0100	CAMSHAFT.	1	10705-
9	DK134306-1000	BEARING, CENTER.	1	10705-
10	DK020106-2040	BOLT.	2	10705-
11	DK134306-1100	BEARING, FRONT AND REAR.	2	10705-
12	DK020106-2040	BOLT.	4	10705-
13	DK035302-0600	BEARING.	1	10705-
14	DK134316-3300	COVER.	1	10705-
15	DK139634-0200	SEAL, OIL.	1	10705-
16	DK134314-0700	SHIM, 0.10MM.	AR	10705-
	DK134314-0800	SHIM, 0.12MM.	AR	10705-
	DK134314-0900	SHIM, 0.14MM.	AR	10705-
	DK134314-1000	SHIM, 0.16MM.	AR	10705-
	DK134314-1100	SHIM, 0.18MM.	AR	10705-
	DK134314-1200	SHIM, 0.30MM.	AR	10705-
	DK134314-1300	SHIM, 0.50MM.	AR	10705-
17	DK139766-0000	O-RING.	1	10705-
18	DK134563-2500	SLEEVE.	1	10705-
19	DK134045-0100	PLUG.	1	10705-
20	DK026524-2940	GASKET.	1	10705-

FIG. A4010-B4C8 FUEL INJECTION PUMP (PUMP) (1/2) (INNER PARTS)



INDEX	PART NO.	DESCRIPTION	Q'TY	SERIAL NO.
21	DK014110-6440	WASHER, SPRING.	3	10705-
22	DK139206-0400	NUT.	3	28634-
	DK013020-6040	NUT.	3	10705-28633
23	DK131041-0800	GASKET.	1	28634-
	DK131041-0500	GASKET.	1	10705-23633
24	DK134047-0000	PLUG.	6	10705-
25	DK025806-2210	KEY.	1	10705-
26	DK014112-0440	WASHER, SPRING.	1	10705-
27	DK023012-0040	NUT.	1	10705-
28	DK156636-8600	COUPLING.	1	10705-
29	DK029731-4680	BOLT, EYE.	1	10705-
30	DK029341-4130	GASKET.	2	10705-
31	DK029111-0010	PLUG.	1	10705-
32	DK029331-0090	GASKET.	1	10705-
33	DK131425-1620	VALVE, OVER FLOW.	1	28634-
	DK131424-3420	VALVE, OVER FLOW.	1	10705-28633
34	DK029341-4130	GASKET.	2	10705-
35	DK029731-4680	BOLT, EYE.	1	10705-
36	DK029341-4130	GASKET.	2	10705-

FIG. A4010-C4C8 FUEL INJECTION PUMP (PUMP) (2/2) (INNER PARTS)

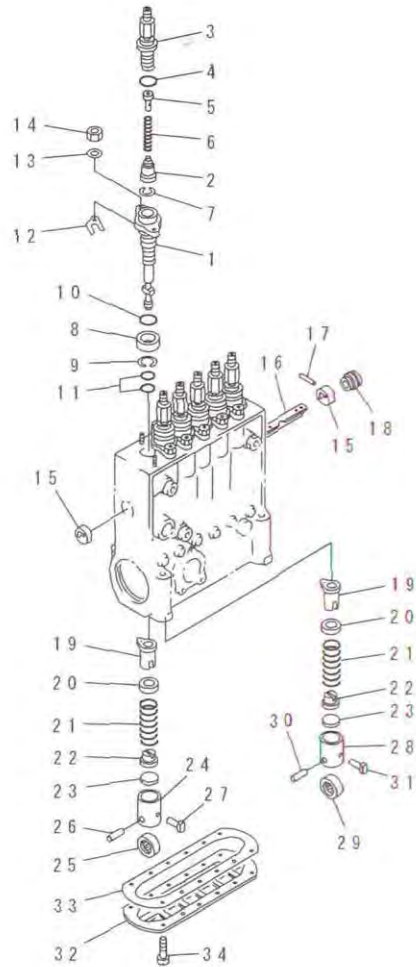


FE3P696

INDEX	PART NO.	DESCRIPTION	Q'TY	SERIAL NO.
	(6212-71-1864)	INJECTION PUMP A.....	1	28634-
	(□6212-71-1863)	INJECTION PUMP A.....	1	26059-28633
	(□6212-71-1862)	INJECTION PUMP A.....	1	21616-26058
	(□6212-71-1861)	INJECTION PUMP A.....	1	18630-21615
	(□6212-71-1860)	INJECTION PUMP A.....	1	10705-18629
		THESE ASSEMBLIES CONSIST OF ALL PARTS SHOWN IN FIGS. A4010-B4C8 TO A4010-G4C8. THE ZEXEL PART NUMBER IS THAT DK IS REMOVED FROM KOMATSU PART NUMBER LISTED BELOW.		
	(DK106068-2561)	. PUMP ASS'Y.	1	28634-
	(DK106068-2560)	. PUMP ASS'Y.	1	21616-28633
	(DK106068-2210)	. PUMP ASS'Y.	1	10705-21615
		THESE ASSEMBLIES CONSIST OF ALL PARTS SHOWN IN FIGS. A4010-B4C8 AND A4010-C4C8.		
	DK134147-3420	. PLUNGER BLOCK A.....	6	21616-
	DK134147-0320	. PLUNGER BLOCK A.....	6	10705-21615
1	DK134173-1920	. PLUNGER ASS'Y.....	1	21616-
	DK134173-0420	. PLUNGER ASS'Y.....	1	10705-21615
2	DK134110-8020	. VALVE, DELIVERY.....	1	10705-
3	DK134171-0120	. HOLDER.....	1	10705-
4	DK016500-1800	. O-RING.....	1	10705-
5	DK134117-1700	. STOPPER.....	1	10705-
6	DK134112-2200	. SPRING.....	1	10705-
7	DK134115-0300	. GASKET.....	1	10705-
8	DK134135-0300	. DEFLECTOR.....	1	10705-
9	DK029602-0010	. RING, SNAP.....	1	10705-
10	DK139727-0200	. O-RING.....	1	10705-
11	DK029631-5020	. O-RING.....	2	10705-
12	DK139400-0900	. SHIM, 0.500MM.....	AR	10705-
	DK139400-1000	. SHIM, 0.525MM.....	AR	10705-
	DK139400-1100	. SHIM, 0.550MM.....	AR	10705-
	DK139400-1200	. SHIM, 0.575MM.....	AR	10705-
	DK139400-1300	. SHIM, 0.600MM.....	AR	10705-
	DK139400-1400	. SHIM, 0.625MM.....	AR	10705-
	DK139400-1500	. SHIM, 0.650MM.....	AR	10705-
	DK139400-1600	. SHIM, 0.675MM.....	AR	10705-
	DK139400-1700	. SHIM, 0.700MM.....	AR	10705-
	DK139400-1800	. SHIM, 0.725MM.....	AR	10705-
	DK139400-1900	. SHIM, 0.750MM.....	AR	10705-
	DK139400-2000	. SHIM, 0.775MM.....	AR	10705-
	DK139400-2100	. SHIM, 0.800MM.....	AR	10705-

FIG. A4010-C4C8 FUEL INJECTION PUMP (PUMP) (2/2) (INNER

PARTS)



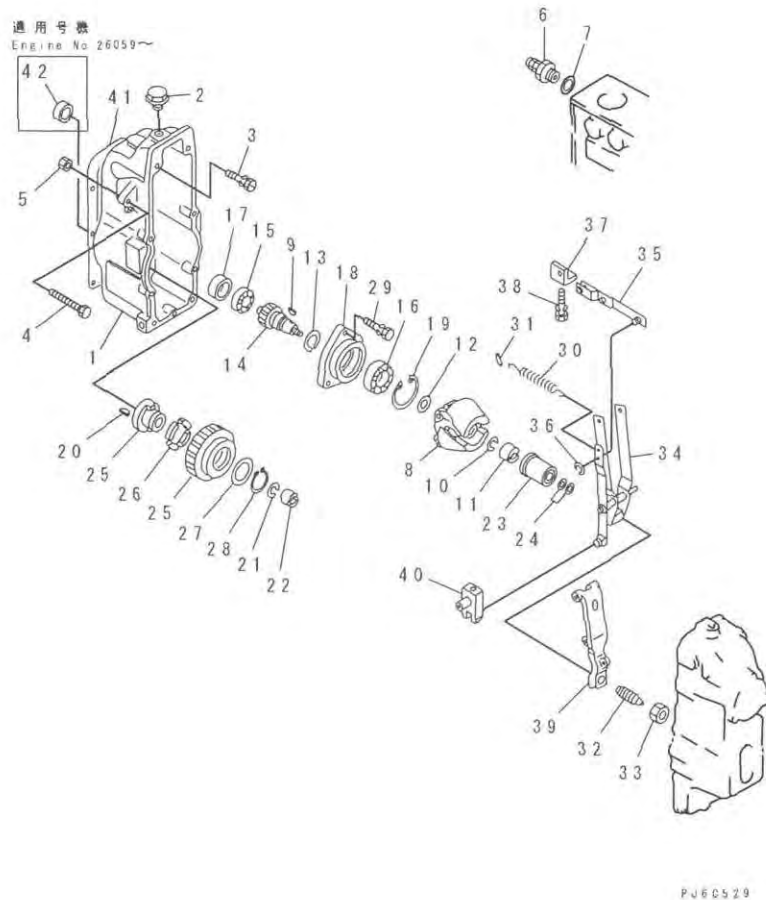
PI3P690

INDEX	PART NO.	DESCRIPTION	Q'TY	SERIAL NO.
	DK139400-2200	SHIM, 0.825MM	AR	10705-
	DK139400-2300	SHIM, 0.850MM	AR	10705-
	DK139400-2400	SHIM, 0.875MM	AR	10705-
	DK139400-2500	SHIM, 0.900MM	AR	10705-
	DK139400-2600	SHIM, 0.925MM	AR	10705-
	DK139400-2700	SHIM, 0.950MM	AR	10705-
	DK139400-2800	SHIM, 0.975MM	AR	10705-
	DK139400-2900	SHIM, 1.000MM	AR	10705-
	DK139400-3000	SHIM, 1.025MM	AR	10705-
	DK139400-3100	SHIM, 1.050MM	AR	10705-
	DK139400-3200	SHIM, 1.075MM	AR	10705-
	DK139400-3300	SHIM, 1.100MM	AR	10705-
	DK139400-3400	SHIM, 1.125MM	AR	10705-
	DK139400-3500	SHIM, 1.150MM	AR	10705-
	DK139400-3600	SHIM, 1.175MM	AR	10705-
	DK139400-3700	SHIM, 1.200MM	AR	10705-
	DK139400-3800	SHIM, 1.225MM	AR	10705-
	DK139400-3900	SHIM, 1.250MM	AR	10705-
	DK139400-4000	SHIM, 1.275MM	AR	10705-
	DK139400-4100	SHIM, 1.300MM	AR	10705-
	DK139400-4200	SHIM, 1.325MM	AR	10705-
	DK139400-4300	SHIM, 1.350MM	AR	10705-
	DK139400-4400	SHIM, 1.375MM	AR	10705-
	DK139400-4500	SHIM, 1.400MM	AR	10705-
	DK139400-4600	SHIM, 1.425MM	AR	10705-
	DK139400-4700	SHIM, 1.450MM	AR	10705-
	DK139400-4800	SHIM, 1.475MM	AR	10705-
	DK139400-4900	SHIM, 1.500MM	AR	10705-
	DK139400-5000	SHIM, 1.525MM	AR	10705-
	DK139400-5100	SHIM, 1.550MM	AR	10705-
	DK139400-5200	SHIM, 1.575MM	AR	10705-
	DK139400-5300	SHIM, 1.600MM	AR	10705-
	DK139400-5400	SHIM, 1.625MM	AR	10705-
	DK139400-5500	SHIM, 1.650MM	AR	10705-
	DK139400-5600	SHIM, 1.675MM	AR	10705-
	DK139400-5700	SHIM, 1.700MM	AR	10705-
	DK139400-5800	SHIM, 1.725MM	AR	10705-
	DK139400-5900	SHIM, 1.750MM	AR	10705-
	DK139400-6000	SHIM, 1.775MM	AR	10705-
	DK139400-6100	SHIM, 1.800MM	AR	10705-
	DK139400-6200	SHIM, 1.825MM	AR	10705-
	DK139400-6300	SHIM, 1.850MM	AR	10705-

FIG NO. : A4010-C4C8

INDEX	PART NO.	DESCRIPTION	QTY	SERIAL NO.
	DK139400-6400	.. SHIM. 1. 875MM	AR	10705-
	DK139400-6500	.. SHIM. 1. 900MM	AR	10705-
	DK139400-6600	.. SHIM. 1. 925MM	AR	10705-
	DK139400-6700	.. SHIM. 1. 950MM	AR	10705-
	DK139400-6800	.. SHIM. 1. 975MM	AR	10705-
13	DK134132-0300	.. WASHER	12	10705-
14	DK139210-0200	.. NUT	12	10705-
15	DK134001-0000	.. BUSHING	2	10705-
16	DK134256-4500	.. RACK, CONTROL	1	28634-
	DK134256-0000	.. RACK, CONTROL	1	10705-28633
17	DK024030-2030	.. PIN	1	10705-
18	DK134222-0000	.. BUSHING	1	10705-
19	DK134241-0620	.. SLEEVE, CONTROL	6	10705-
20	DK134216-0000	.. SEAT, SPRING	6	10705-
21	DK134215-0800	.. SPRING	6	10705-
22	DK134217-0700	.. SEAT, SPRING	6	10705-
23	DK134563-2700	.. SEAT	6	10705-
24	DK134200-0820	.. TAPPET ASS'Y, NO. 1, 4, 5, 6	4	10705-
25	DK134204-0200	.. ROLLER	1	10705-
26	DK134203-0000	.. PIN	1	10705-
27	DK131206-0500	.. GUIDE	1	10705-
28	DK134200-0720	.. TAPPET ASS'Y, NO. 2, 3	2	10705-
29	DK134204-0200	.. ROLLER	1	10705-
30	DK134203-0000	.. PIN	1	10705-
31	DK131206-0500	.. GUIDE	1	10705-
32	DK134043-0800	.. COVER	1	10705-
33	DK134042-1400	.. GASKET	1	28634-
	DK134042-0100	.. GASKET	1	10705-28633
34	DK012206-1640	.. SCREW	12	10705-

FIG. A4010-D4C8 FUEL INJECTION PUMP (GOVERNOR) (1/2) (INNER PARTS)

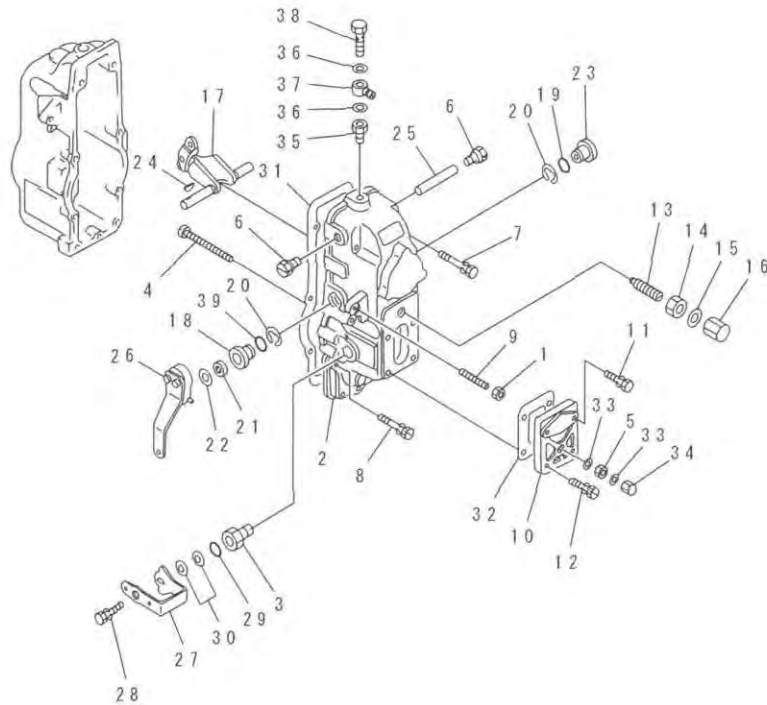


INDEX	PART NO.	DESCRIPTION	Q'TY	SERIAL NO.
	(6212-71-1864)	INJECTION PUMP A.	1	28634-
	(□6212-71-1863)	INJECTION PUMP A.	1	26059-28633
	(□6212-71-1862)	INJECTION PUMP A.	1	21616-26058
	(□6212-71-1861)	INJECTION PUMP A.	1	18630-21615
	(□6212-71-1860)	INJECTION PUMP A.	1	10705-18629
		THESE ASSEMBLIES CONSIST OF ALL PARTS SHOWN IN FIGS. A4010-B4C8 TO A4010-G4C8. THE ZEXEL PART NUMBER IS THAT DK IS REMOVED FROM KOMATSU PART NUMBER LISTED BELOW.		
	DK105447-2230	GOVERNOR ASS'Y.	1	26059-
	DK105447-1120	GOVERNOR ASS'Y.	1	18630-26058
	DK105447-0871	GOVERNOR ASS'Y.	1	10705-18629
		THESE ASSEMBLIES CONSIST OF ALL PARTS SHOWN IN FIGS. A4010-D4C8 AND A4010-E4C8.		
1	DK154002-4520	HOUSING.	1	26059-
	DK154002-3320	HOUSING.	1	10705-26058
2	DK154007-1600	PLUG.	1	10705-
3	DK139006-4100	BOLT.	8	10705-
4	DK154010-3900	BOLT.	1	10705-
5	DK154011-0100	NUT, LOCK.	1	10705-
6	DK153021-3120	LIMITER.	1	10705-
7	DK026524-3040	GASKET.	1	10705-
8	DK154101-4620	FLYWEIGHT ASS'Y.	1	26059-
	DK154101-0220	FLYWEIGHT ASS'Y.	1	10705-26058
9	DK025803-1310	KEY, 13MM, WOODRUFF.	1	26059-
	DK025803-1610	KEY, 16MM, WOODRUFF.	1	10705-26058
10	DK029321-2020	WASHER, SPRING.	1	10705-
11	DK029231-2030	NUT.	1	10705-
12	DK154120-0100	WASHER.	1	10705-
13	DK029602-0020	RING, SNAP.	1	10705-
14	DK154121-0500	GEAR.	1	10705-
15	DK016610-2640	BEARING.	1	10705-
16	DK028102-0010	BEARING.	1	10705-
17	DK154134-0000	SPACER.	1	10705-
18	DK154122-0300	COVER.	1	10705-
19	DK029614-7020	RING, SNAP.	1	10705-
20	DK025803-1610	KEY, 16MM, WOODRUFF.	1	10705-
21	DK029321-2020	WASHER, SPRING.	1	10705-
22	DK029231-2030	NUT.	1	10705-
23	DK154123-1020	SLEEVE.	1	10705-
24	DK029311-0010	SHIM, 0.20MM.	AR	10705-

FIG NO. : A4010-D4C8

INDEX	PART NO.	DESCRIPTION	Q'TY	SERIAL NO.
	DK029311-0180	.. SHIM, 0.30MM.....	AR	10705-
	DK029311-0190	.. SHIM, 0.40MM.....	AR	10705-
	DK139410-0000	.. SHIM, 0.50MM.....	AR	10705-
	DK029311-0210	.. SHIM, 1.00MM.....	AR	10705-
	DK139410-0100	.. SHIM, 1.50MM.....	AR	10705-
	DK139410-3000	.. SHIM, 2.00MM.....	AR	10705-
	DK139410-3100	.. SHIM, 3.00MM.....	AR	10705-
	DK139410-3200	.. SHIM, 4.00MM.....	AR	10705-
25	DK154130-1820	.. GEAR ASS'Y.....	1	10705-
26	DK153251-0100	.. DAMPER.....	4	10705-
27	DK139329-0000	.. WASHER.....	1	10705-
28	DK016020-2810	.. RING, SNAP.....	1	10705-
29	DK020106-2840	.. BOLT.....	3	10705-
30	DK154154-0900	.. SPRING.....	1	10705-
31	DK154156-0100	.. TUBE.....	2	10705-
32	DK154186-1020	.. CAPSULE, SPRING.....	1	10705-
33	DK029201-6010	.. NUT.....	1	10705-
34	DK154211-7620	.. GUIDE LEVER ASS'Y.....	1	10705-
35	DK154230-0220	.. LINK.....	1	10705-
36	DK016010-0540	.. RING, SNAP.....	1	10705-
37	DK154232-0400	.. CONNECTOR.....	1	10705-
38	DK029050-5040	.. SCREW.....	2	10705-
39	DK154236-5721	.. LEVER, TENSION.....	1	10705-
40	DK154326-5020	.. LEVER ASS'Y.....	1	10705-
41	DK154371-5600	.. GASKET.....	1	26059-
	DK154350-8700	.. GASKET.....	1	10705-26058
42	DK029621-7010	.. SEAL, OIL.....	1	26059-

FIG. A4010-E4C8 FUEL INJECTION PUMP (GOVERNOR) (2/2) (INNER PARTS)

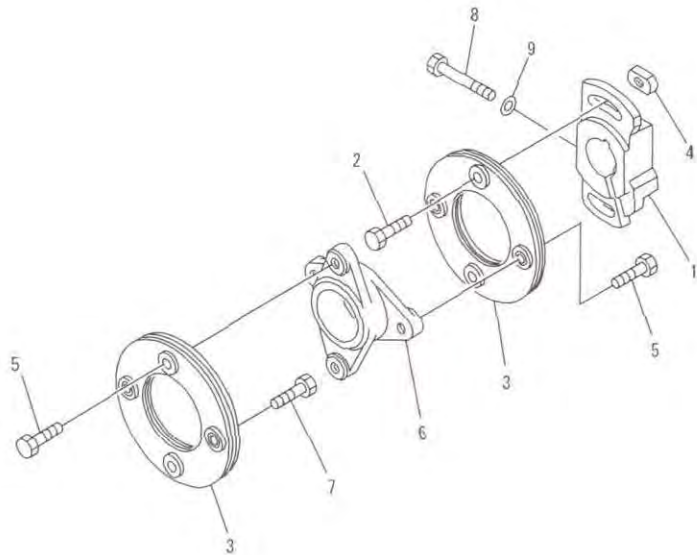


INDEX	PART NO.	DESCRIPTION	Q' TY	SERIAL NO.
	(6212-71-1864)	INJECTION PUMP A.	1	28634-
	(□6212-71-1863)	INJECTION PUMP A.	1	26059-28633
	(□6212-71-1862)	INJECTION PUMP A.	1	21616-26058
	(□6212-71-1861)	INJECTION PUMP A.	1	18630-21615
	(□6212-71-1860)	INJECTION PUMP A.	1	10705-18629
		THESE ASSEMBLIES CONSIST OF ALL PARTS SHOWN IN FIGS. A4010-B4C8 TO A4010-G4C8. THE ZEXEL PART NUMBER IS THAT DK IS REMOVED FROM KOMATSU PART NUMBER LISTED BELOW.		
	(DK105447-2230)	GOVERNOR ASS'Y.	1	26059-
	(DK105447-1120)	GOVERNOR ASS'Y.	1	18630-26058
	(DK105447-0871)	GOVERNOR ASS'Y.	1	10705-18629
		THESE ASSEMBLIES CONSIST OF ALL PARTS SHOWN IN FIGS. A4010-D4C8 AND A4010-E4C8.		
1	DK154011-0100	NUT.	1	10705-
2	DK154520-7120	COVER.	1	18630-
	DK154520-6020	COVER.	1	10705-18629
3	DK154321-0200	BUSHING.	1	10705-18629
4	DK154031-3000	SCREW.	1	10705-
5	DK139206-0600	NUT.	1	10705-
6	DK154036-0300	PLUG.	2	10705-
7	DK020106-5040	BOLT.	4	10705-
8	DK020106-2840	BOLT.	3	10705-
9	DK154010-0100	SCREW.	1	10705-
10	DK154063-0900	COVER.	1	10705-
11	DK029020-6210	BOLT.	2	10705-
12	DK020006-1640	BOLT.	2	10705-
13	DK154158-0620	CAPSULE, SPRING.	1	10705-
14	DK029201-2290	NUT.	1	10705-
15	DK026512-1540	GASKET.	1	10705-
16	DK154159-1200	NUT, CAP.	1	10705-
17	DK154200-4520	LEVER, SWIVEL.	1	10705-
18	DK154204-4100	BUSHING.	1	18630-
	DK154204-2100	BUSHING.	1	10705-18629
19	DK139716-0100	O-RING.	1	10705-
20	DK016010-1640	RING, SNAP.	2	10705-
21	DK139611-0200	SEAL, OIL.	1	10705-
22	DK029311-1010	SHIM.	1	10705-
23	DK154204-2200	BUSHING.	1	10705-
24	DK025803-1310	KEY, 13MM, WOODRUFF.	1	10705-
25	DK154237-0200	PIN.	1	10705-

FIG NO. : A4010-E4C8

INDEX	PART NO.	DESCRIPTION	QTY	SERIAL NO.
26	DK154347-8720	.. LEVER.....	1	10705-
27	DK154380-0400	.. LEVER.....	1	10705-
28	DK020006-2070	.. BOLT.....	1	10705-
29	DK139710-0400	.. O-RING.....	1	10705-
30	DK029311-0220	.. SHIM, 0.2MM.....	AR	10705-
	DK029311-0230	.. SHIM, 0.5MM.....	AR	10705-
31	DK154371-3500	.. GASKET.....	1	26059-
	DK154350-9200	.. GASKET.....	1	10705-26058
32	DK154390-3500	.. GASKET.....	1	26059-
	DK154350-8200	.. GASKET.....	1	10705-26058
33	DK026506-1040	.. GASKET.....	2	10705-
34	DK154035-1600	.. NUT, CAP.....	1	10705-
35	DK131002-3800	.. ADAPTER.....	1	10705-
36	DK029341-2140	.. GASKET.....	2	10705-
37	DK154373-1800	.. EYE.....	1	10705-
38	DK154373-1700	.. BOLT, JOINT.....	1	10705-
39	DK139718-0200	.. O-RING.....	1	18630-
	DK139716-0100	.. O-RING.....	1	10705-18629

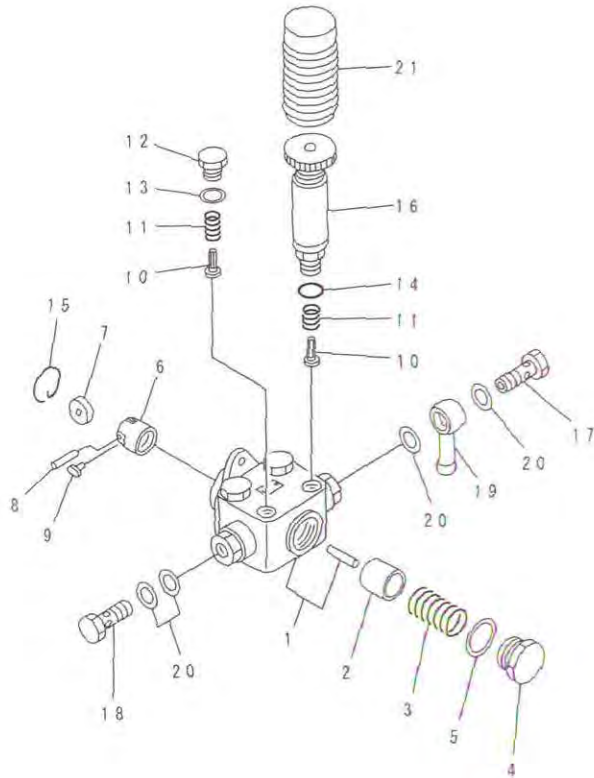
FIG. A4010-F4C8 FUEL INJECTION PUMP (COUPLING) (INNER PARTS)



FE3F134

INDEX	PART NO.	DESCRIPTION	Q'TY	SERIAL NO.
	(6212-71-1864)	INJECTION PUMP A.	1	28634-
	(□6212-71-1863)	INJECTION PUMP A.	1	26059-28633
	(□6212-71-1862)	INJECTION PUMP A.	1	21616-26058
	(□6212-71-1861)	INJECTION PUMP A.	1	18630-21615
	(□6212-71-1860)	INJECTION PUMP A.	1	10705-18629
		THESE ASSEMBLIES CONSIST OF ALL PARTS SHOWN IN FIGS. A4010-B4C8 TO A4010-G4C8. THE ZEXEL PART NUMBER IS THAT DK IS REMOVED FROM KOMATSU PART NUMBER LISTED BELOW.		
	DK105664-0340	. COUPLING ASS'Y.	1	10705-
1	DK156631-1700	. COUPLING.	1	10705-
2	DK156633-5100	. BOLT.	2	10705-
3	DK156605-4320	. PLATE.	2	10705-
4	DK156617-2400	. NUT.	2	10705-
5	DK156633-4900	. BOLT.	4	10705-
6	DK156609-5600	. COUPLING, CROSS.	1	10705-
7	DK156633-4900	. BOLT.	2	10705-
8	DK156633-5200	. BOLT.	1	10705-
9	DK156615-2600	. WASHER.	1	10705-

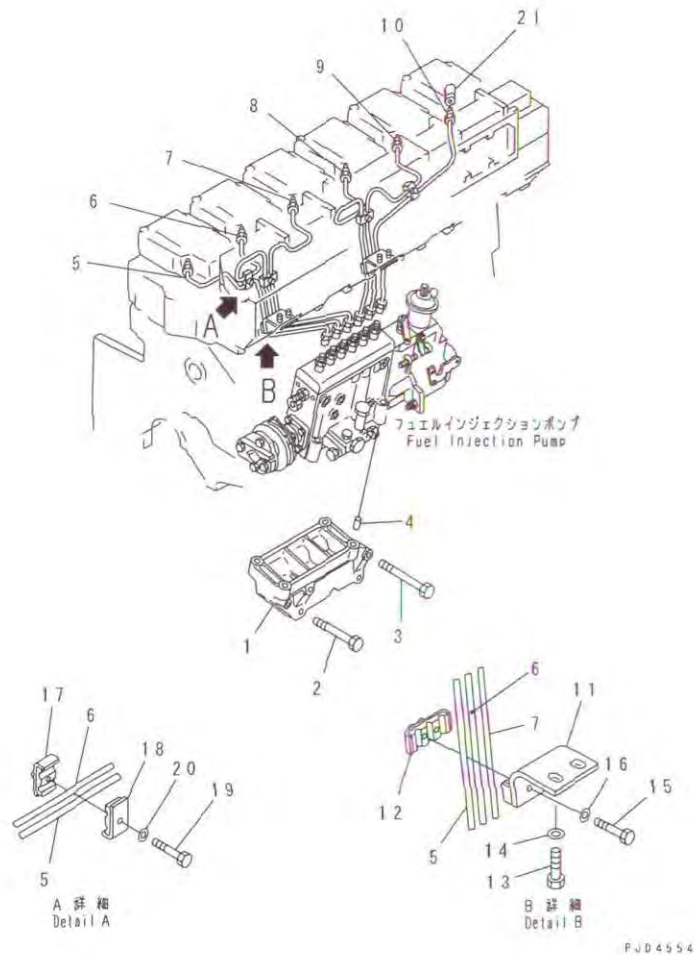
FIG. A4010-G4C8 FUEL INJECTION PUMP (FEED PUMP) (INNER PARTS)



PT3P699

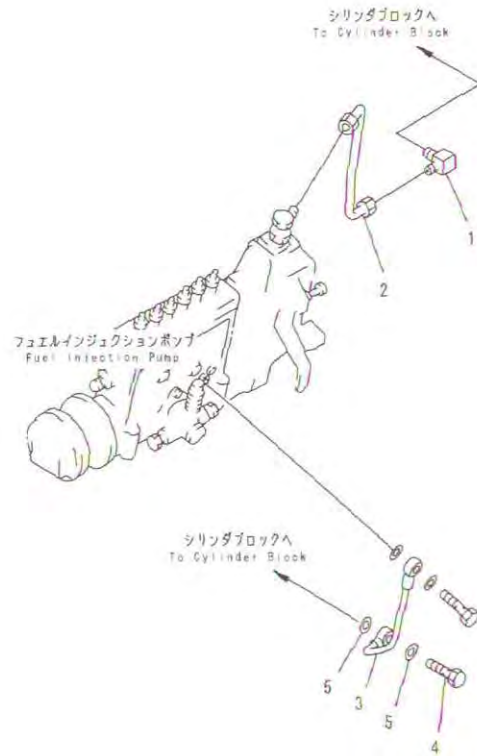
INDEX	PART NO.	DESCRIPTION	Q' TY	SERIAL NO.
	(6212-71-1864)	INJECTION PUMP A.....	1	28634-
	(□6212-71-1863)	INJECTION PUMP A.....	1	26059-28633
	(□6212-71-1862)	INJECTION PUMP A.....	1	21616-26058
	(□6212-71-1861)	INJECTION PUMP A.....	1	18630-21615
	(□6212-71-1860)	INJECTION PUMP A.....	1	10705-18629
		THESE ASSEMBLIES CONSIST OF ALL PARTS SHOWN IN FIGS. A4010-B4C8 TO A4010-G4C8. THE ZEXEL PART NUMBER IS THAT DK IS REMOVED FROM KOMATSU PART NUMBER LISTED BELOW.		
	DK105237-4310	FEED PUMP ASS'Y.....	1	10705-
1	DK152004-2320	HOUSING.....	1	10705-
2	DK152100-1120	PISTON.....	1	10705-
3	DK152102-1300	SPRING, PISTON.....	1	10705-
4	DK152105-1500	PLUG.....	1	10705-
5	DK029332-6030	GASKET.....	1	10705-
6	DK152111-4420	TAPPET ASS'Y.....	1	10705-
7	DK152112-0800	ROLLER.....	1	10705-
8	DK152113-1300	PIN.....	1	10705-
9	DK152114-1600	GUIDE.....	2	10705-
10	DK152115-0500	VALVE.....	4	10705-
11	DK152116-0200	SPRING.....	4	10705-
12	DK152117-0400	PLUG.....	3	10705-
13	DK029331-6030	GASKET.....	3	10705-
14	DK029631-6060	O-RING.....	1	10705-
15	DK152121-0400	RING, SNAP.....	1	10705-
16	DK152200-5320	PUMP, PRIMING.....	1	10705-
17	DK152300-3620	BOLT, EYE.....	1	10705-
18	DK029731-4680	BOLT, EYE.....	1	10705-
19	DK139814-0500	EYE.....	1	10705-
20	DK029341-4130	GASKET.....	4	10705-
21	DK152320-0100	COVER.....	1	10705-

FIG. A4030-A4C5 FUEL INJECTION PUMP PIPING(#25275-)



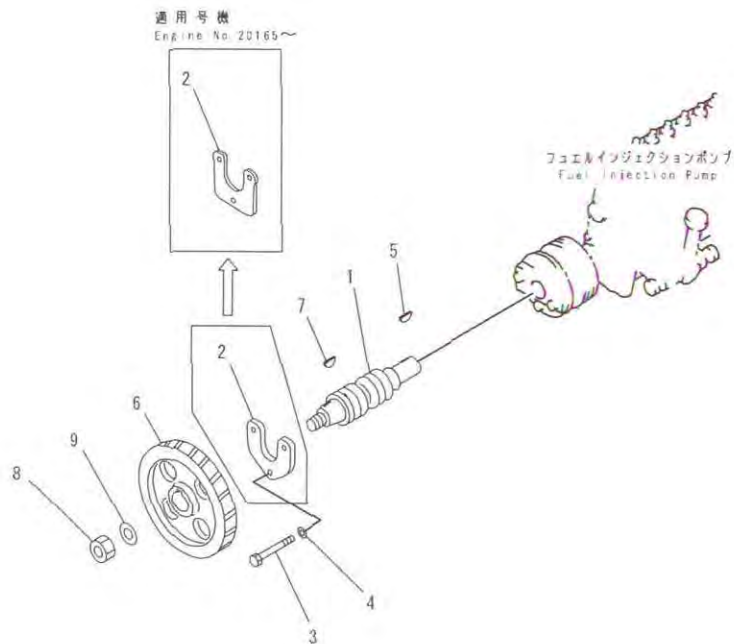
INDEX	PART NO.	DESCRIPTION	Q'TY	SERIAL NO.
1	6211-21-6110	BRACKET.....	1	25275-
2	01010-81250	BOLT.....	2	25275-
3	01010-81280	BOLT.....	2	25275-
4	6150-41-2430	PIN, DOWEL.....	2	25275-
5	6211-71-5110	TUBE, INJECTION, NO. 1.....	1	25275-
6	6211-71-5120	TUBE, INJECTION, NO. 2.....	1	25275-
7	6211-71-5130	TUBE, INJECTION, NO. 3.....	1	25275-
8	6211-71-5140	TUBE, INJECTION, NO. 4.....	1	25275-
9	6211-71-5150	TUBE, INJECTION, NO. 5.....	1	25275-
10	6211-71-5160	TUBE, INJECTION, NO. 6.....	1	25275-
11	6210-71-5511	CLAMP.....	2	25275-
12	6210-71-5520	CLAMP.....	2	25275-
13	01010-80820	BOLT.....	4	25275-
14	01640-20816	WASHER.....	4	25275-
15	01010-80635	BOLT.....	4	25275-
16	01640-20610	WASHER.....	4	25275-
17	6162-73-5510	CLAMP, WITH THREAD.....	4	25275-
18	6162-73-5520	CLAMP.....	4	25275-
19	01010-80625	BOLT.....	4	25275-
20	01640-20610	WASHER.....	4	25275-
21	6215-71-9790	COVER.....	6	25275-

FIG. A4060-A4A6 FUEL INJECTION PUMP LUBRICATOR



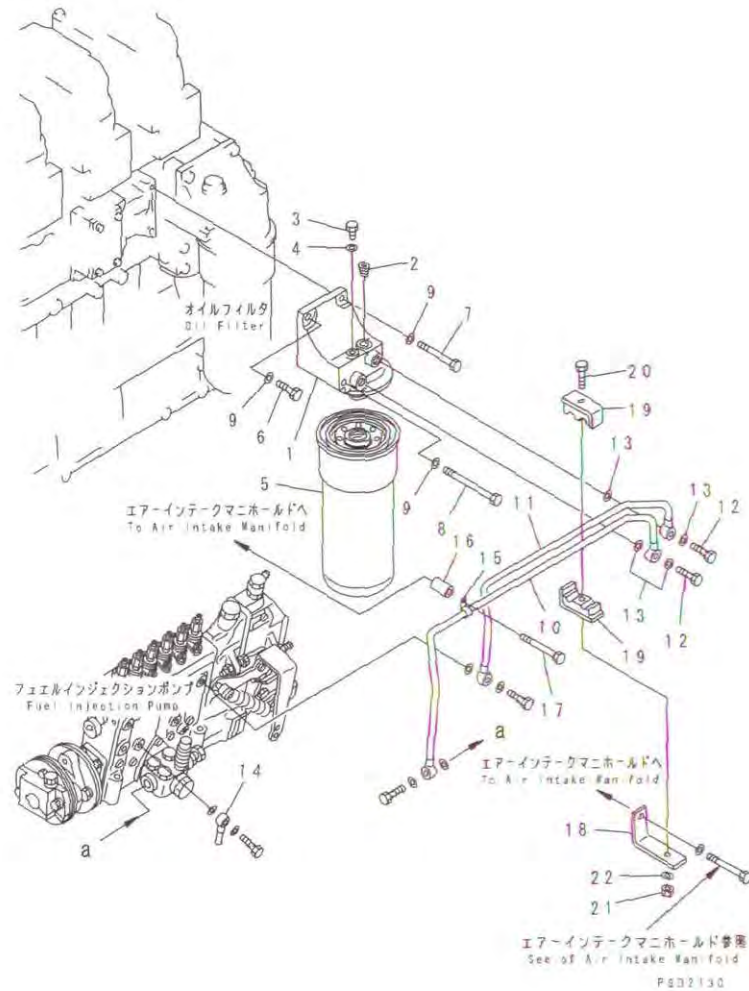
INDEX	PART NO.	DESCRIPTION	Q' TY	SERIAL NO.
1	21T-38-12290	ELBOW.....	1	10705-
2	6212-71-5620	TUBE.....	1	10705-
3	6211-71-5710	TUBE, DRAIN.....	1	10705-
4	07206-31014	BOLT, JOINT.....	1	10705-
5	07005-01412	GASKET.....	2	10705-

FIG. A4080-A4A1 FUEL INJECTION PUMP DRIVE



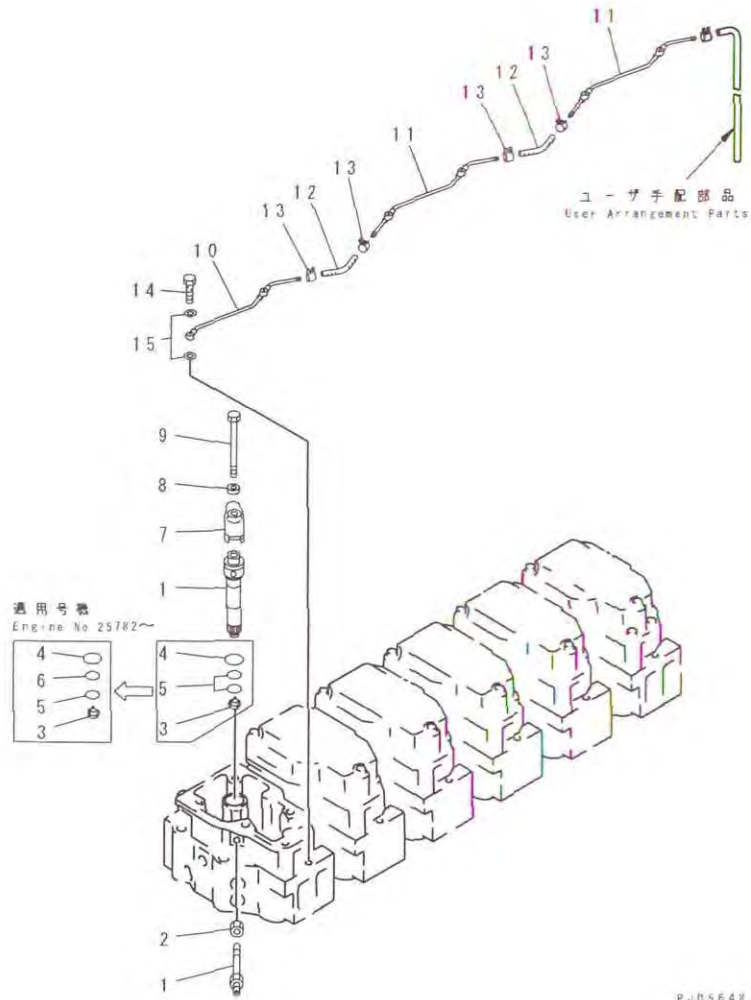
INDEX	PART NO.	DESCRIPTION	Q'TY	SERIAL NO.
1	6212-71-3150	SHAFT.....	1	10705-
2	6212-71-3190	PLATE, THRUST.....	1	20165-
	□6210-71-3160	PLATE, THRUST.....	1	10705-20164
3	01010-80816	BOLT.....	3	10705-
4	01640-00816	WASHER.....	3	10705-
5	6150-71-3160	KEY.....	1	10705-
6	6210-71-3220	GEAR.....	1	10705-
7	6150-71-3160	KEY.....	1	10705-
8	01582-02419	NUT.....	1	10705-
9	01643-32460	WASHER.....	1	10705-

FIG. A4110-A4E8 FUEL FILTER(#24105-)



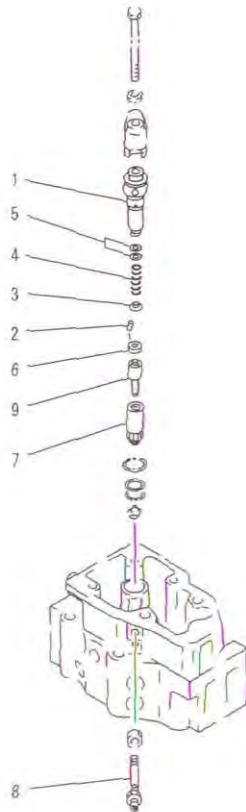
INDEX	PART NO.	DESCRIPTION	Q'TY	SERIAL NO.
	6210-71-6202	FUEL FILTER ASS'Y.	1	24105-
1	6210-71-6210	HEAD.	1	24105-
2	07043-70108	PLUG.	1	24105-
3	6110-73-6231	PLUG.	1	24105-
4	07005-00812	GASKET.	1	24105-
5	600-311-7132	CARTRIDGE.	1	24105-
6	01010-81035	BOLT.	1	24105-
7	01010-81075	BOLT.	1	24105-
8	01011-81010	BOLT.	2	24105-
9	01640-21016	WASHER.	4	24105-
10	6212-71-5720	TUBE.	1	28634-
	□6212-71-5690	TUBE.	1	24105-28633
11	6210-71-5620	TUBE.	1	24105-
12	07206-31014	BOLT JOINT.	2	24105-
13	07005-01412	GASKET.	4	24105-
14	6141-71-1710	JOINT.	1	24105-
15	6151-51-8540	CLIP.	1	24105-
16	6143-11-4290	SPACER.	1	24105-
17	01011-81045	BOLT.	1	24105-
18	6210-71-5650	STAY.	1	24105-
19	6127-71-6660	CLIP.	2	24105-
20	01010-80840	BOLT.	1	24105-
21	01580-00806	NUT.	1	24105-
22	01643-21016	WASHER.	1	24105-

FIG. A4210-A4B3 FUEL INJECTION NOZZLE AND SPILL PIPE



INDEX	PART NO.	DESCRIPTION	Q'TY	SERIAL NO.
1	(6212-11-7100)	NOZZLE HOLDER ASS'Y, (SEE FIG. A4210-B4B3)	6	25580-
	(□6212-11-3101)	NOZZLE HOLDER ASS'Y, (SEE FIG. A4210-B4B3)	6	19922-25579
	(□6212-11-3100)	NOZZLE HOLDER ASS'Y, (SEE FIG. A4210-B4B3)	6	10705-19921
2	6211-71-9770	NUT.....	6	19922-
	01582-11210	NUT.....	6	10705-19921
3	6210-71-1160	GASKET.....	6	10705-
4	6210-11-7710	O-RING.....	6	10705-
5	07000-F2021	O-RING.....	6	27663-
	□07000-22021	O-RING.....	6	25782-27662
	07000-22021	O-RING.....	12	10705-25781
6	6210-11-7720	O-RING.....	6	25782-
7	6210-71-1150	HOLDER.....	6	10705-
8	6210-71-1140	WASHER.....	6	10705-
9	01011-81020	BOLT.....	6	10705-
10	6211-71-5411	TUBE.....	1	10705-
11	6211-71-5421	TUBE.....	2	10705-
12	07270-20409	TUBE.....	2	10705-
13	07285-00085	CLIP.....	4	10705-
14	07206-20508	BOLT, JOINT.....	6	10705-
15	07005-00812	GASKET.....	12	10705-

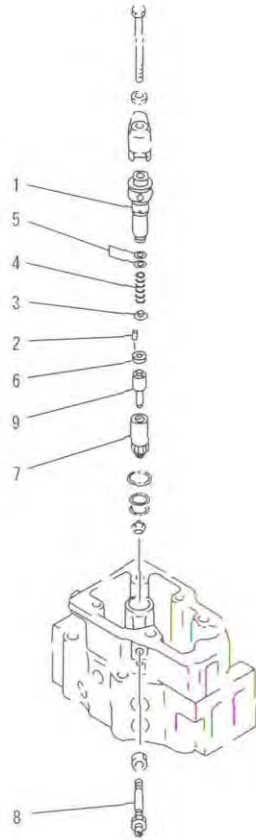
FIG. A4210-C4B3 FUEL INJECTION NOZZLE (INNER PARTS) (#25580-)



PE39847

INDEX	PART NO.	DESCRIPTION	Q'TY	SERIAL NO.
1	6212-11-7100	NOZZLE HOLDER ASS'Y.	6	25580-
	6212-11-3212	HOLDER ASS'Y.	1	25580-
		THE ZEXEL PART NUMBER IS THAT DK IS REMOVED FROM KOMATSU PART NUMBER LISTED BELOW.		
2	DK150525-1700	PIN.	1	25580-
3	DK150550-5900	ROD, PUSH.	1	25580-
4	DK150562-6200	SPRING.	1	25580-
5	DK150530-4000	SHIM, 0.500MM.	AR	25580-
	DK150530-4100	SHIM, 0.525MM.	AR	25580-
	DK150530-4200	SHIM, 0.550MM.	AR	25580-
	DK150530-4300	SHIM, 0.575MM.	AR	25580-
	DK150530-4400	SHIM, 0.600MM.	AR	25580-
	DK150530-4500	SHIM, 0.625MM.	AR	25580-
	DK150530-4600	SHIM, 0.650MM.	AR	25580-
	DK150530-4700	SHIM, 0.675MM.	AR	25580-
	DK150530-4800	SHIM, 0.700MM.	AR	25580-
	DK150530-4900	SHIM, 0.725MM.	AR	25580-
	DK150530-5000	SHIM, 0.750MM.	AR	25580-
	DK150530-5100	SHIM, 0.775MM.	AR	25580-
	DK150530-5200	SHIM, 0.800MM.	AR	25580-
	DK150530-5300	SHIM, 0.825MM.	AR	25580-
	DK150530-5400	SHIM, 0.850MM.	AR	25580-
	DK150530-5500	SHIM, 0.875MM.	AR	25580-
	DK150530-5600	SHIM, 0.900MM.	AR	25580-
	DK150530-5700	SHIM, 0.925MM.	AR	25580-
	DK150530-5800	SHIM, 0.950MM.	AR	25580-
	DK150530-5900	SHIM, 0.975MM.	AR	25580-
DK150530-6000	SHIM, 1.000MM.	AR	25580-	
DK150530-6100	SHIM, 1.025MM.	AR	25580-	
DK150530-6200	SHIM, 1.050MM.	AR	25580-	
DK150530-6300	SHIM, 1.075MM.	AR	25580-	
DK150530-6400	SHIM, 1.100MM.	AR	25580-	
DK150530-6500	SHIM, 1.125MM.	AR	25580-	
DK150530-6600	SHIM, 1.150MM.	AR	25580-	
DK150530-6700	SHIM, 1.175MM.	AR	25580-	
DK150530-6800	SHIM, 1.200MM.	AR	25580-	
DK150530-6900	SHIM, 1.225MM.	AR	25580-	
DK150530-7000	SHIM, 1.250MM.	AR	25580-	
DK150530-7100	SHIM, 1.275MM.	AR	25580-	
DK150530-7200	SHIM, 1.300MM.	AR	25580-	
DK150530-7300	SHIM, 1.325MM.	AR	25580-	

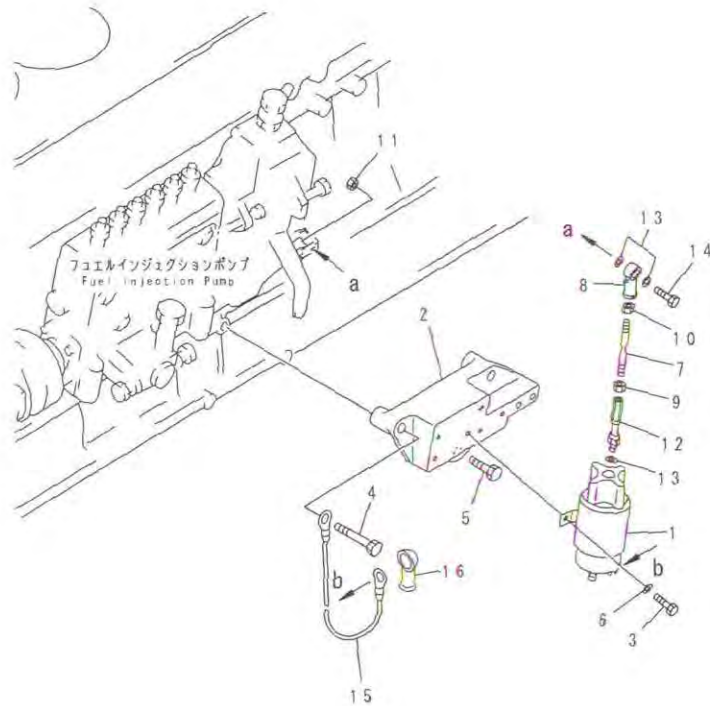
FIG. A4210-C4B3 FUEL INJECTION NOZZLE (INNER PARTS) (#25580-)



PE39847

INDEX	PART NO.	DESCRIPTION	Q'TY	SERIAL NO.
	DK150530-7400	.. SHIM, 1.350MM.	AR	25580-
	DK150530-7500	.. SHIM, 1.375MM.	AR	25580-
	DK150530-7600	.. SHIM, 1.400MM.	AR	25580-
	DK150530-7700	.. SHIM, 1.425MM.	AR	25580-
	DK150530-7800	.. SHIM, 1.450MM.	AR	25580-
	DK150530-7900	.. SHIM, 1.475MM.	AR	25580-
	DK150530-8000	.. SHIM, 1.500MM.	AR	25580-
	DK150530-8100	.. SHIM, 1.525MM.	AR	25580-
	DK150530-8200	.. SHIM, 1.550MM.	AR	25580-
	DK150530-8300	.. SHIM, 1.575MM.	AR	25580-
	DK150530-8400	.. SHIM, 1.600MM.	AR	25580-
	DK150530-8500	.. SHIM, 1.625MM.	AR	25580-
	DK150530-8600	.. SHIM, 1.650MM.	AR	25580-
	DK150530-8700	.. SHIM, 1.675MM.	AR	25580-
	DK150530-8800	.. SHIM, 1.700MM.	AR	25580-
	DK150530-8900	.. SHIM, 1.725MM.	AR	25580-
	DK150530-9000	.. SHIM, 1.750MM.	AR	25580-
	DK150530-9100	.. SHIM, 1.775MM.	AR	25580-
	DK150530-9200	.. SHIM, 1.800MM.	AR	25580-
	DK150530-9300	.. SHIM, 1.825MM.	AR	25580-
	DK150530-9400	.. SHIM, 1.850MM.	AR	25580-
	DK150530-9500	.. SHIM, 1.875MM.	AR	25580-
	DK150530-9600	.. SHIM, 1.900MM.	AR	25580-
	DK150530-9700	.. SHIM, 1.925MM.	AR	25580-
	DK150530-9800	.. SHIM, 1.950MM.	AR	25580-
	DK150530-9900	.. SHIM, 1.975MM.	AR	25580-
6	DK150524-4100	.. SPACER.	1	25580-
7	DK150651-0000	.. NUT.	1	25580-
8	6211-11-3131	.. CONNECTOR.	1	25580-
9	6212-11-7120	.. NOZZLE.	1	25580-

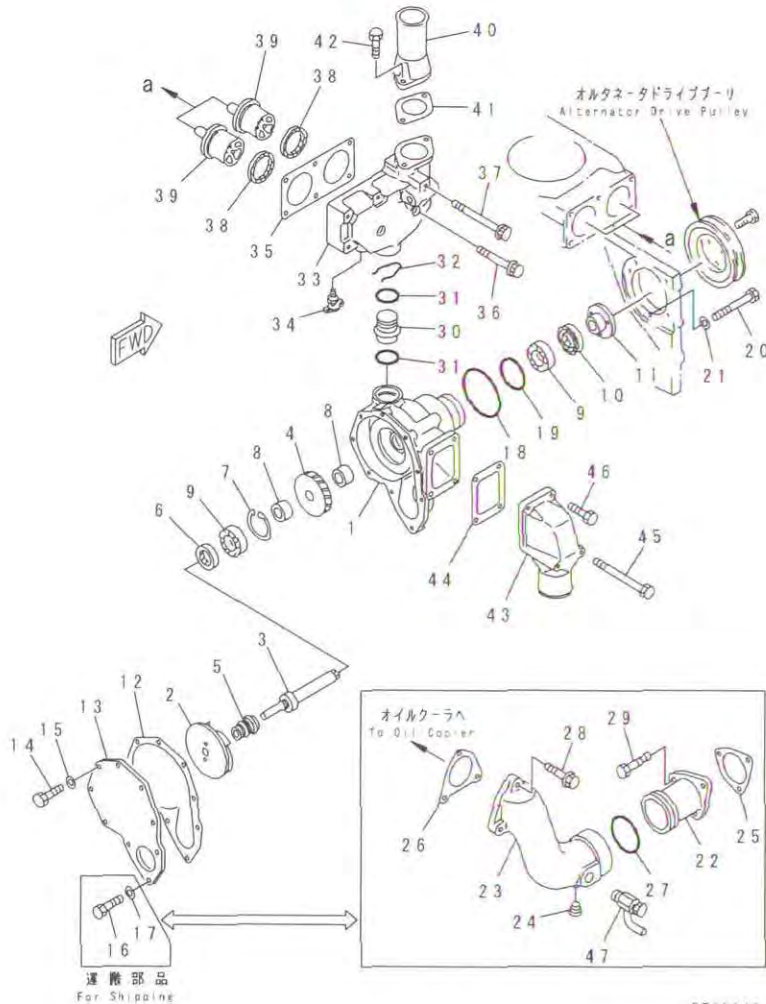
FIG. A4510-A4B2 SOLENOID (A-CONTACT POINT TYPE)



PE00299

INDEX	PART NO.	DESCRIPTION	Q'TY	SERIAL NO.
1	600-815-7550	SOLENOID ASS'Y.	1	10705-
2	6212-71-8250	BRACKET.	1	10705-
3	01010-80616	BOLT.	2	25275-
	□01010-80614	BOLT.	2	10705-25274
4	01010-81050	BOLT.	2	10705-
5	01010-81025	BOLT.	1	10705-
6	01643-30623	WASHER.	2	10705-
7	04248-50610	ROD.	1	10705-
8	04250-60639	END. ROD, L. H. THREAD.	1	10705-
9	01580-10605	NUT.	1	10705-
10	01508-40603	NUT, L. H. THREAD.	1	23273-
	□01508-20603	NUT, L. H. THREAD.	1	10705-23272
11	01580-10605	NUT.	1	10705-
12	6204-81-9630	JOINT.	1	10705-
13	01643-30623	WASHER.	3	10705-
14	01010-80625	BOLT.	1	10705-
15	6151-81-4440	WIRE, 170MM.	1	10705-
16	08038-00519	CAP.	1	10705-

FIG. A5010-A4B8B WATER PUMP (THERMOSTAT VALVE OPENING TEMP. 82° C) (#25580-)

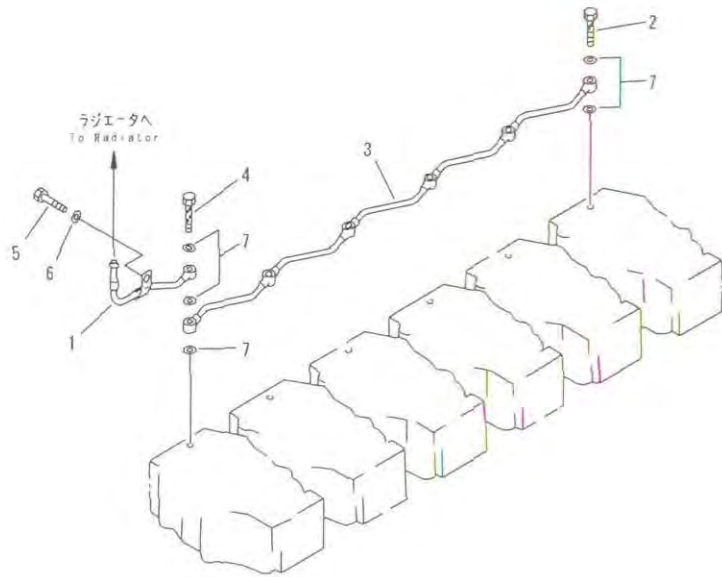


INDEX	PART NO.	DESCRIPTION	Q'TY	SERIAL NO.
	6211-62-1401	WATER PUMP ASS'Y.	1	25580-
1	☆	BODY	1	24488-
2	6211-61-1420	IMPELLER	1	24488-
3	6211-61-1310	SHAFT	1	10705-
4	6210-61-1410	GEAR	1	10705-
5	6211-61-1530	SEAL, WATER	1	25580-
6	6210-61-1510	SEAL, OIL	1	10705-
7	04065-06220	RING, SNAP	1	10705-
8	6210-61-1360	SPACER	2	10705-
9	06030-06305	BEARING, BALL	2	10705-
10	6210-61-1520	SEAL, OIL	1	10705-
11	6210-61-1350	FLANGE	1	10705-
12	6211-61-1170	GASKET	1	19922-
13	6211-61-1150	COVER	1	10705-
14	01010-80820	BOLT	6	10705-
15	01641-00812	WASHER	6	10705-
16	01010-81020	BOLT, (FOR SHIPPING)	3	10705-
17	01641-01016	WASHER, (FOR SHIPPING)	3	10705-
18	07000-72115	O-RING	1	25140-
19	07000-72070	O-RING	1	25140-
20	01010-81095	BOLT	3	10705-
21	01640-21016	WASHER	3	10705-
22	6210-61-6310	TUBE	1	10705-
23	6210-61-6320	ELBOW	1	10705-
24	07043-00415	PLUG	1	10705-
25	6210-61-6331	GASKET	1	20040-
26	6210-61-6341	GASKET	1	20040-
27	6166-11-6290	O-RING	1	10705-
28	01437-11080	BOLT	3	20644-
29	01437-11030	BOLT	3	23591-
30	6210-61-6511	TUBE	1	10705-
31	02893-05037	O-RING	2	10705-
32	6210-61-6520	SPRING	1	10705-
33	6210-61-6410	HOUSING, THERMOSTAT	1	10705-
34	07062-00000	VALVE	1	10705-
35	6210-61-6421	GASKET	1	20040-
36	01437-01065	BOLT	5	21739-
37	01438-11010	BOLT	1	21739-
38	6162-13-6440	SEAL	2	22613-
39	600-421-6640	THERMOSTAT	2	10705-
40	6210-61-6260	CONNECTOR	1	10705-
41	6210-61-6441	GASKET	1	19996-

FIG NO. : A5010-A4B8B

INDEX	PART NO.	DESCRIPTION	Q' TY	SERIAL NO.
42	01010-81025	BOLT.....	2	10705-
43	6210-61-6250	CONNECTOR.....	1	10705-
44	6210-61-6231	GASKET.....	1	19996-
45	01011-81010	BOLT.....	2	10705-
46	01010-81030	BOLT.....	2	10705-
47	07730-50004	VALVE.....	1	10705-

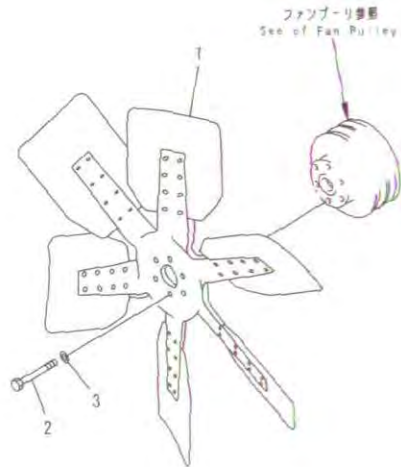
FIG. A5010-B4B8B AIR VENT (#25580-)



PE 39850

INDEX	PART NO.	DESCRIPTION	Q'TY	SERIAL NO.
1	6210-11-6631	TUBE.....	1	19922-
2	07206-30710	BOLT, JOINT.....	5	17330-
3	6210-11-6521	TUBE.....	1	19922-
4	6215-11-6560	BOLT, JOINT.....	1	17330-
5	01050-31020	BOLT.....	1	17330-
6	01640-21016	WASHER.....	1	17330-
7	07003-01015	GASKET.....	13	19922-

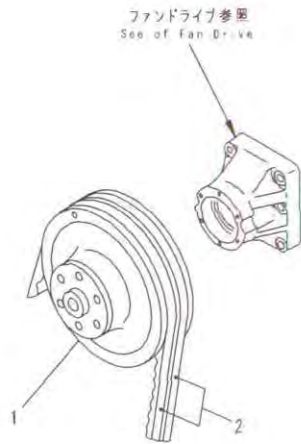
FIG. A5030-A4B8 COOLING FAN



INDEX	PART NO.	DESCRIPTION	Q'TY	SERIAL NO.
1	600-633-0900	FAN, COOLING.....	1	10705-
2	01010-81085	BOLT.....	6	10705-
3	01643-01032	WASHER.....	6	10705-

PC3985

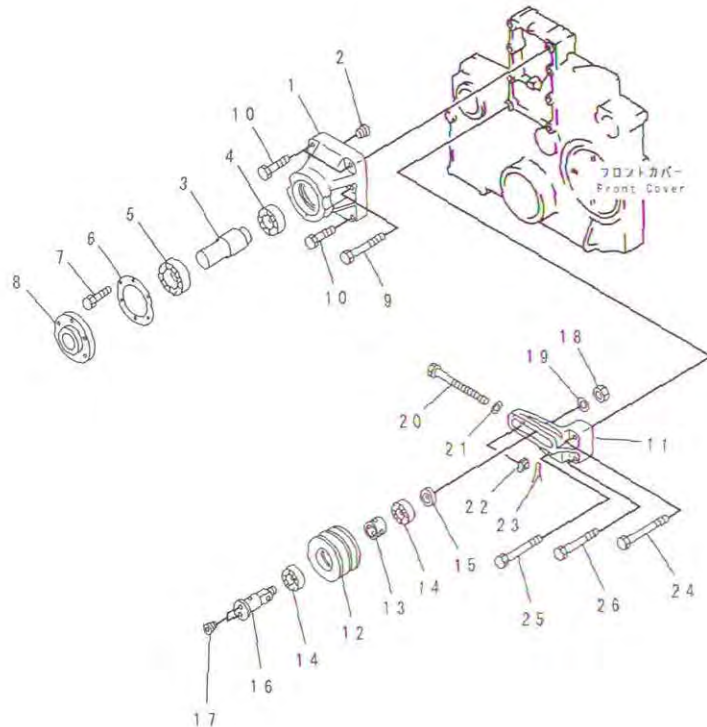
FIG. A5050-A4B4 FAN PULLEY



INDEX	PART NO.	DESCRIPTION	Q'TY	SERIAL NO.
1	6211-61-3440	PULLEY, NON HARDENING.....	1	10705-
2	04121-22258	V-BELT SET.....	1	10705-

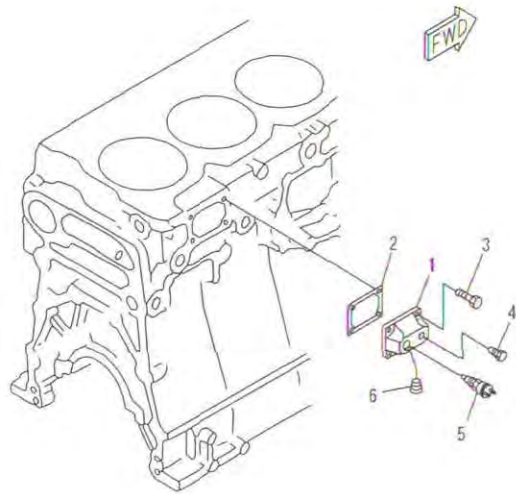
FE39RSZ

FIG. A5060-A4B2 FAN DRIVE



INDEX	PART NO.	DESCRIPTION	Q'TY	SERIAL NO.
	6211-61-4400	PULLEY ASS'Y.	1	10705-
1	6210-61-3120	BRACKET	1	10705-
2	07043-50108	PLUG	2	10705-
3	6211-61-3330	SHAFT	1	10705-
4	06037-06208	BEARING, BALL	1	10705-
5	06037-06309	BEARING, BALL	1	10705-
6	6211-61-3240	PLATE	1	10705-
7	01010-80816	BOLT	6	10705-
8	6211-61-3420	BOSS	1	10705-
9	01011-81225	BOLT	3	10705-
10	01010-81250	BOLT	3	10705-
	6211-61-4900	TENSION PULLEY ASS'Y.	1	10705-
11	6211-61-3820	BRACKET	1	10705-
12	6211-61-4910	PULLEY, NON HARDENING	1	10705-
13	6211-61-3881	SPACER	1	10705-
14	06037-06007	BEARING, BALL	2	10705-
15	6211-61-3970	SPACER	1	10705-
16	6211-61-3831	SHAFT	1	10705-
17	07043-70108	PLUG	2	10705-
18	01582-02016	NUT	1	10705-
19	6211-61-3890	PLATE	1	10705-
20	6211-61-3840	BOLT, ADJUST.	1	10705-
21	6211-61-3850	WASHER	1	10705-
22	6211-61-3860	NUT	1	10705-
23	04050-12015	PIN, COTTER	1	10705-
24	01011-81245	BOLT	1	10705-
25	01011-81200	BOLT	1	10705-
26	01010-81275	BOLT	1	10705-

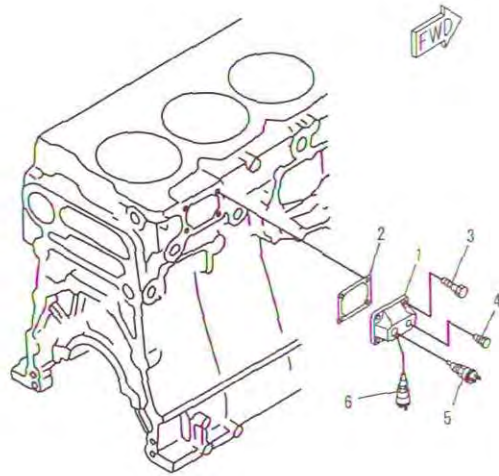
FIG. A5090-A4A2 WATER TEMPERATURE SWITCH AND PLUG (WITHOUT SENSOR)



PED0308

INDEX	PART NO.	DESCRIPTION	Q'TY	SERIAL NO.
1	6210-21-1980	COVER.....	1	10705-
2	6210-21-1971	GASKET.....	1	19996-
	□6210-21-1970	GASKET.....	1	10705-19995
3	01010-81025	BOLT.....	4	10705-
4	287-35-11470	PLUG.....	1	10705-
5	600-815-1292	SWITCH, THERMO.....	1	10705-
6	07043-00415	PLUG.....	1	10705-

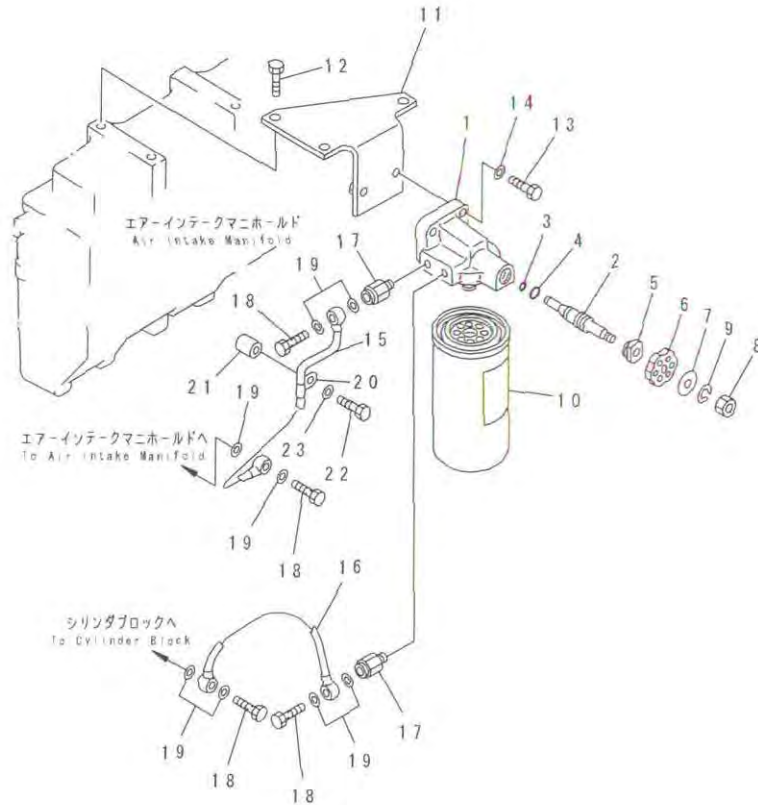
FIG. A5090-A4A6 WATER TEMPERATURE SWITCH (WITHOUT SENSOR) (#21232-)



P J 6 C 5 3 2

INDEX	PART NO.	DESCRIPTION	Q'TY	SERIAL NO.
1	6210-21-1980	COVER.....	1	21232-
2	6210-21-1971	GASKET.....	1	21232-
3	01010-81025	BOLT.....	4	21232-
4	287-35-11470	PLUG.....	1	21232-
5	600-815-1292	SWITCH, THERMO.....	1	21232-
6	600-815-3570	SWITCH, THERMO.....	1	21232-

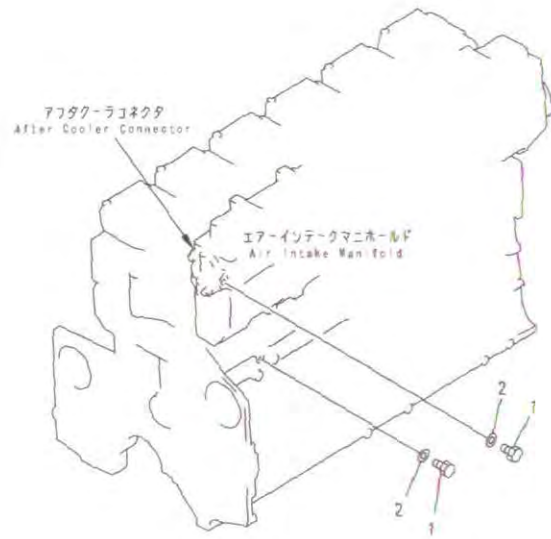
FIG. A5210-A4B6 CORROSION RESISTOR



PE32124

INDEX	PART NO.	DESCRIPTION	Q'TY	SERIAL NO.
	600-411-1503	RESISTOR ASS'Y, CORROSION.....	1	22024-
	□600-411-1502	RESISTOR ASS'Y, CORROSION.....	1	10705-22023
	600-411-1511	. HEAD ASS'Y.....	1	10705-
1	600-411-1521	. HEAD.....	1	10705-
2	600-411-1231	. VALVE.....	1	10705-
3	07000-01006	. O-RING.....	1	10705-
4	07000-02014	. O-RING.....	1	10705-
5	600-411-1250	. COVER.....	1	10705-
6	600-411-1240	. HANDLE.....	1	10705-
7	600-411-1260	. PLATE.....	1	10705-
8	600-411-1280	. NUT.....	1	10705-
9	600-411-1290	. WASHER, SPRING.....	1	10705-
10	600-411-1171	. CARTRIDGE.....	1	22024-
	◆600-411-1170	. CARTRIDGE.....	1	10705-22023
11	6212-61-8710	BRACKET.....	1	10705-
12	01010-81025	BOLT.....	3	10705-
13	01010-81040	BOLT.....	2	10705-
14	01643-31032	WASHER.....	2	10705-
15	6931-61-8120	TUBE.....	1	10705-
16	6931-61-8130	TUBE.....	1	10705-
17	6211-61-8740	NIPPLE.....	2	10705-
18	07206-31014	BOLT, JOINT.....	4	10705-
19	07005-01412	GASKET.....	8	10705-
20	04434-51010	CLIP.....	1	10705-
21	6112-21-6960	SPACER.....	1	10705-
22	01011-81085	BOLT.....	1	10705-
23	01640-21016	WASHER.....	1	10705-

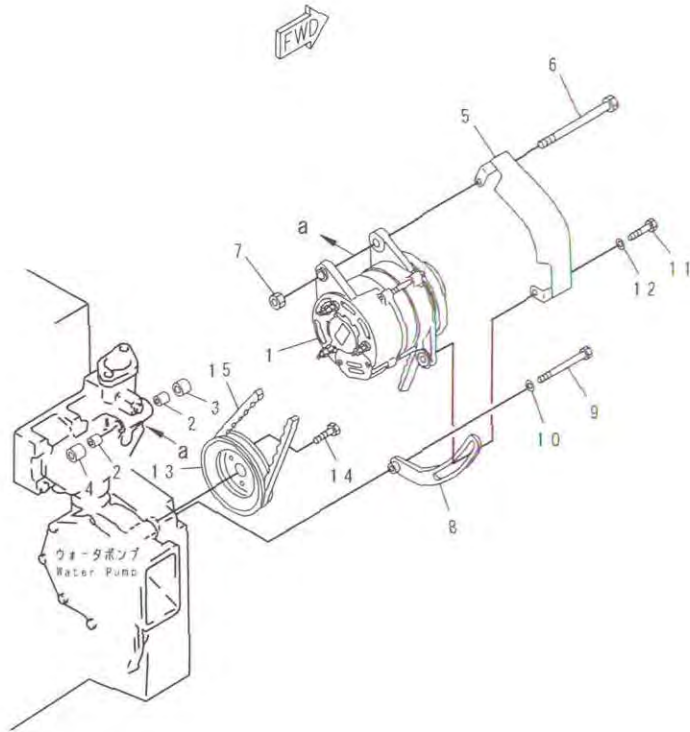
FIG. A5210-A4B9 WATER LINE COVER (FOR WITHOUT CORROSION RESISTOR) (#22613-)



RESISTOR

INDEX	PART NO.	DESCRIPTION	Q'TY	SERIAL NO.
1	07040-11409	PLUG.....	2	22613-
2	07005-01412	GASKET.....	2	22613-

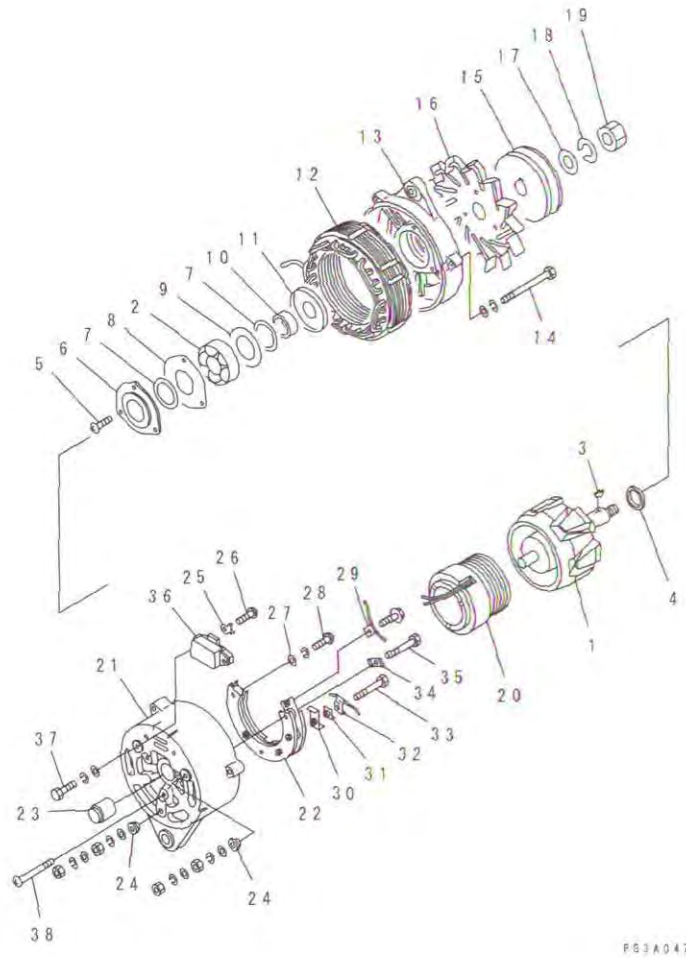
FIG. A6010-A4B9 ALTERNATOR MOUNTING (35A)



P.05655

INDEX	PART NO.	DESCRIPTION	Q'TY	SERIAL NO.
1	(600-821-7310)	ALTERNATOR A. (35A), (SEE FIG. A6010-C4B9)	1	24629-
	(600-821-5690)	ALTERNATOR A. (25A), (SEE FIG. A6010-B4B9)	1	10705-24628
2	6210-61-6530	PIN.....	2	10705-
3	6210-81-6750	SPACER.....	1	10705-
4	6144-85-6550	SPACER.....	1	10705-
5	6211-81-6821	COVER.....	1	10705-
6	6128-21-6780	BOLT.....	1	10705-
7	02205-10812	NUT.....	1	26652-
	□02206-10808	NUT.....	1	10705-26651
8	6210-81-6860	PLATE, ADJUST.....	1	10705-
9	01011-81000	BOLT.....	1	10705-
10	01640-21016	WASHER.....	1	10705-
11	01050-31235	BOLT.....	1	18972-
	01050-31230	BOLT.....	1	10705-18971
12	01643-31232	WASHER.....	1	10705-
13	6210-81-6530	PULLEY, NON HARDENING.....	1	10705-
14	01010-80820	BOLT.....	3	10705-
15	600-736-9580	V-BELT.....	1	10705-

FIG. A6010-C4B9 ALTERNATOR (35A) (INNER PARTS) (#24629-)



F63A047

INDEX	PART NO.	DESCRIPTION	Q'TY	SERIAL NO.
	600-821-7310	ALTERNATOR A. (35A).....	1	24629-
		THE NIKKO DENKI PART NUMBER IS THAT KD IS REMOVED FROM KOMATSU PART NUMBER LISTED BELOW.		
1	KD1-33100-1270	ROTOR ASS'Y.....	1	24629-
2	KD1-0456-63057	BEARING, BALL, FRONT.....	1	24629-
3	KD1-0416-04160	KEY.....	1	24629-
4	KD1-33923-0780	COLLAR.....	1	24629-
5	KD1-0055-06162	SCREW.....	3	24629-
6	KD0-35926-0060	RETAINER.....	1	24629-
7	KD1-33951-0610	PACKING.....	2	24629-
8	KD1-33926-0750	RETAINER.....	1	24629-
9	KD1-33926-0730	RETAINER.....	1	24629-
10	KD1-33923-0810	COLLAR.....	1	24629-
11	KD1-33926-0770	RETAINER.....	1	24629-
12	KD1-33200-1230	STATOR ASS'Y.....	1	24629-
13	KD1-33310-1060	BRACKET, FRONT.....	1	24629-
14	KD0-0275-06852	BOLT.....	3	24629-
15	KD0-35411-0210	PULLEY, HARDENING.....	1	24629-
16	KD1-35421-0010	FAN.....	1	24629-
17	KD1-0330-16012	WASHER.....	1	24629-
18	KD1-0335-16002	WASHER, SPRING.....	1	24629-
19	KD0-0280-16022	NUT.....	1	24629-
20	KD0-33120-0220	FIELD COIL ASS'Y.....	1	24629-
	KD0-35700-0030	REAR BRACKET ASS'Y.....	1	24629-
21	KD0-33710-2870	REAR BRACKET ASS'Y.....	1	24629-
22	KD0-33730-2190	RECTIFIER ASS'Y.....	1	24629-
23	KD1-09202-0070	BEARING, ROLLER, REAR.....	1	24629-
24	KD1-33943-0770	BUSHING, ROLLER.....	2	24629-
25	KD1-33786-0420	PLATE, TERMINAL.....	1	24629-
26	KD0-0056-05162	SCREW.....	2	24629-
27	KD1-09102-0010	PLATE, INSULATE.....	1	24629-
28	KD0-0055-05252	SCREW.....	1	24629-
29	KD1-0550-05013	PLATE, TERMINAL.....	1	24629-
30	KD1-33928-0230	STOPPER.....	1	24629-
31	KD1-33943-0760	BUSHING, INSULATE.....	1	24629-
32	KD1-33785-2690	WIRE, LEAD.....	1	24629-
33	KD0-0080-05502	BOLT.....	1	24629-
34	KD1-33928-0220	STOPPER.....	1	24629-
35	KD0-0080-05452	BOLT.....	1	24629-
36	KD7-44000-0907	REGULATOR ASS'Y.....	1	24629-
37	KD0-0080-05102	BOLT.....	1	24629-

FIG. A6010-C4B9 ALTERNATOR (35A) (INNER PARTS) (#24629-)

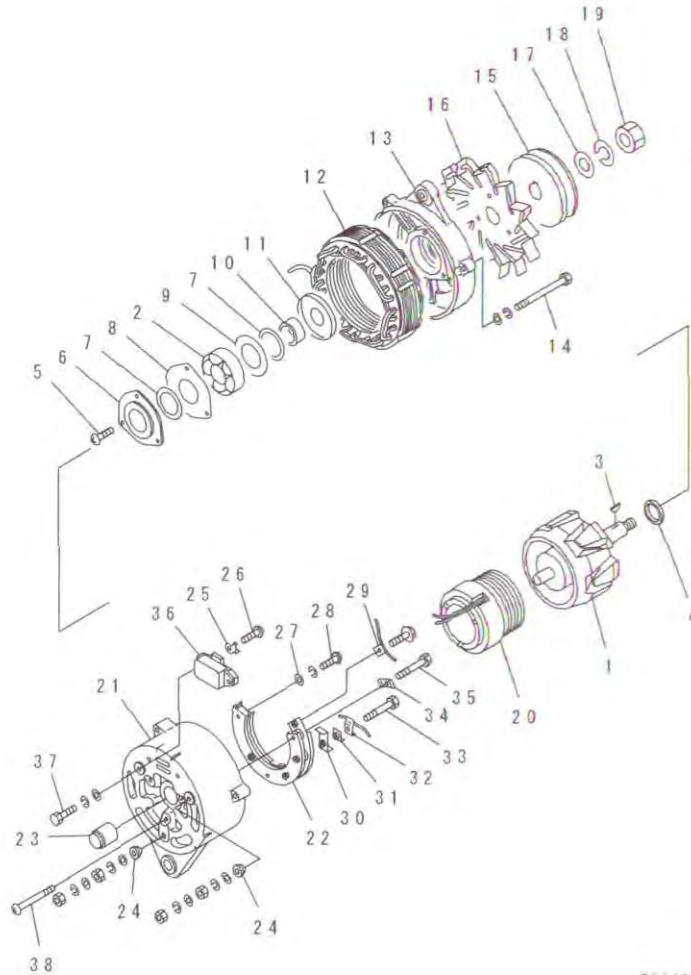
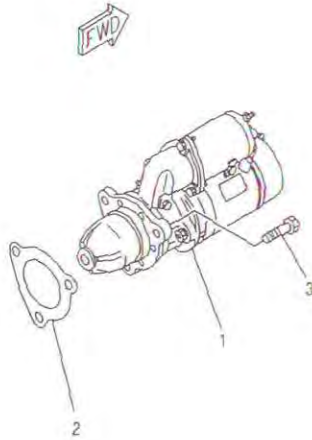


FIG A6047

INDEX	PART NO.	DESCRIPTION	Q'TY	SERIAL NO.
38	KDO-0056-05452	SCREW.....	3	24629-

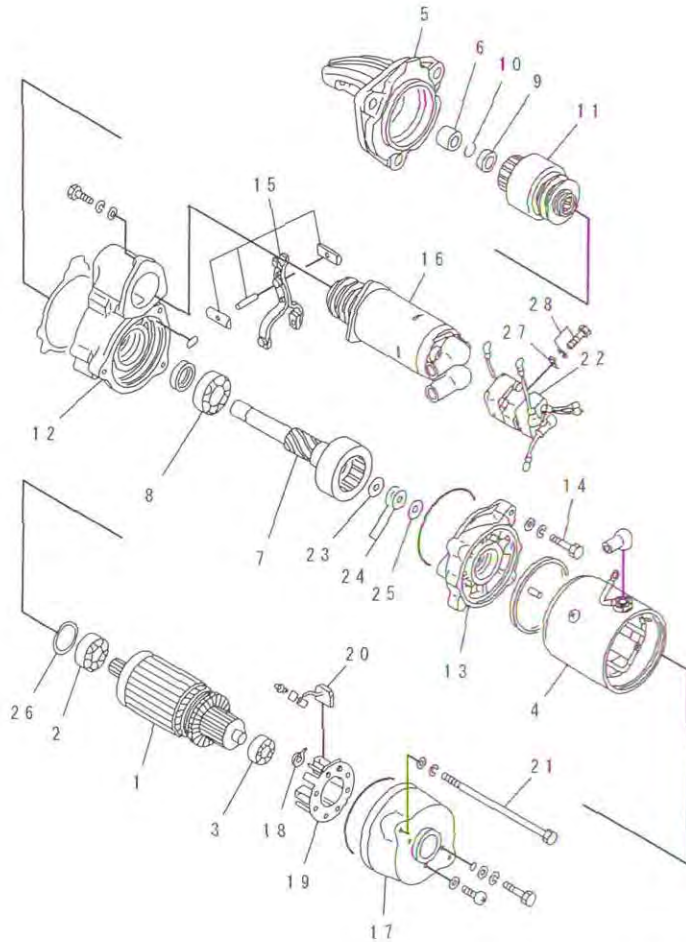
FIG. A6210-A4B3 STARTING MOTOR MOUNTING (7.5KW)



FE31784

INDEX	PART NO.	DESCRIPTION	Q'TY	SERIAL NO.
1	(600-813-4532)	STARTING MOTOR ASS'Y. (7.5KW) (SEE FIG. A6210-C4B3)	1	25275-
	(☒600-813-4531)	STARTING MOTOR ASS'Y. (7.5KW) (SEE FIG. A6210-B4B3)	1	(25275-28026)
	(□600-813-4530)	STARTING MOTOR ASS'Y. (7.5KW) (SEE FIG. A6210-B4B3)	1	10705-25274
2	6221-81-6810	GASKET.....	1	19909-
	□6610-81-2210	GASKET.....	1	10705-19908
3	01010-61640	BOLT.....	3	10705-

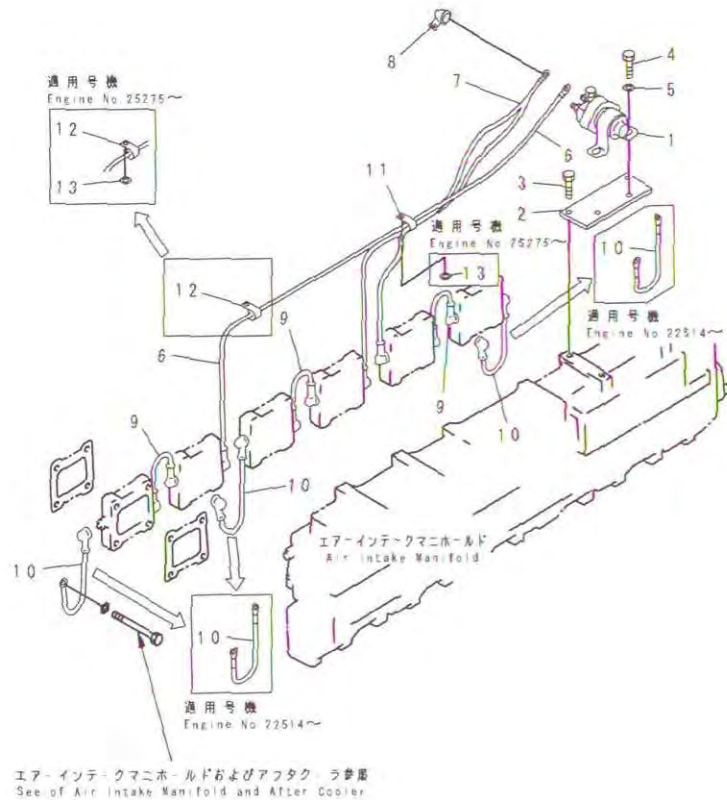
FIG. A6210-C4B3 STARTING MOTOR (7.5KW) (INNER PARTS) (#25275-)



FJ68766

INDEX	PART NO.	DESCRIPTION	Q'TY	SERIAL NO.
	600-813-4532	STARTING MOTOR ASS'Y, (7.5KW)..... THE NIKKO DENKI PART NUMBER IS THAT KD IS REMOVED FROM KOMATSU PART NUMBER LISTED BELOW.	1	25275-
1	KD0-23100-0251	ARMATURE ASS'Y.....	1	25275-
2	KD1-0454-62047	BEARING, BALL.....	1	25275-
3	KD1-0454-62007	BEARING, BALL.....	1	25275-
4	KD0-23200-0331	YOKE ASS'Y.....	1	25275-
5	KD0-23310-0860	BRACKET.....	1	25275-
6	KD7-23351-0080	METAL.....	1	25275-
7	KD7-23120-0310	SHAFT ASS'Y.....	1	25275-
8	KD1-0454-60067	BEARING, BALL.....	1	25275-
9	KD1-23181-0020	STOPPER, PINION.....	1	25275-
10	KD1-23914-0020	RING, CLIP.....	1	25275-
11	KD1-23500-0170	CLUTCH ASS'Y, OVER RUNNING.....	1	25275-
12	KD0-23600-0250	CENTER BRACKET A., CENTER.....	1	25275-
13	KD0-23611-0690	BRACKET.....	1	25275-
14	KD1-0240-08405	BOLT.....	3	25275-
15	KD7-23320-0060	SHIFT LEVER ASS'Y.....	1	25275-
16	KD0-47100-3940	MAGNETIC SWITCH A.....	1	25275-
	KD7-23700-0520	REAR BRACKET ASS'Y.....	1	25275-
17	KD0-23700-0130	REAR BRACKET ASS'Y.....	1	25275-
18	KD1-23913-0040	SPRING, BRUSH.....	4	25275-
19	KD7-23750-0120	BRUSH HOLDER ASS'Y.....	1	25275-
20	KD0-23740-0250	BRUSH ASS'Y.....	4	25275-
21	KD0-23901-0170	BOLT.....	2	25275-
22	KD0-25000-6522	SWITCH ASS'Y.....	1	25275-
23	KD1-23921-0130	WASHER.....	1	25275-
24	KD1-23921-0140	WASHER.....	1	25275-
25	KD1-23941-0040	WASHER, INSULATE.....	1	25275-
26	KD0-23921-0230	WASHER.....	1	25275-
27	KD1-47927-0920	HOLDER.....	1	25275-
28	KD0-0270-06552	BOLT.....	1	25275-
29	KD7-23920-0100	WASHER ASS'Y, (NOT SHOWN).....	1	25275-
30	KD7-09210-1560	SEAL ASS'Y, (NOT SHOWN).....	1	25275-

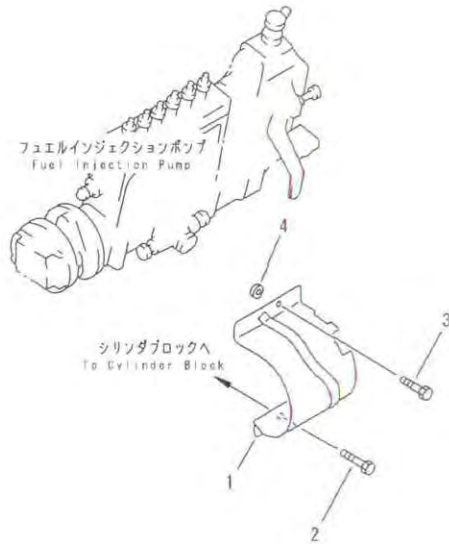
FIG. A6810-A4B6 HEATER SWITCH WIRING



PJ05656

INDEX	PART NO.	DESCRIPTION	Q'TY	SERIAL NO.
1	600-815-2690	SWITCH, HEATER.....	1	10705-
2	6212-81-4110	PLATE.....	1	10705-
3	01010-81025	BOLT.....	2	10705-
4	01435-00812	BOLT.....	2	27663-
	□01435-20812	BOLT.....	2	10705-27662
5	01640-20816	WASHER.....	2	10705-
6	6212-81-4261	WIRE.....	1	10705-
7	6212-81-4271	WIRE.....	1	10705-
8	08038-06031	CAP.....	1	10705-
9	6212-81-4211	WIRE.....	3	10705-
10	23S-06-11161	WIRE.....	3	22514-
	□6212-81-4220	WIRE.....	3	10705-22513
11	04434-51608	CLIP.....	1	25275-
	□08036-31210	CLIP.....	1	10705-25274
12	08036-31210	CLIP.....	1	10705-
13	01640-20816	WASHER.....	2	25275-

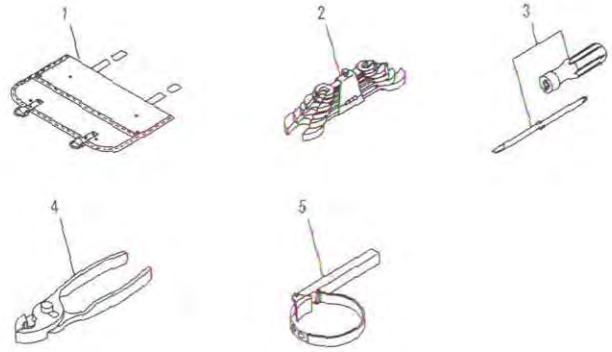
FIG. A6910-A4A4 SAFETY GUARD (INJECTION PUMP DRIVE)



FE39857

INDEX	PART NO.	DESCRIPTION	Q'TY	SERIAL NO.
1	6210-71-3911	COVER, COUPLING.....	1	26652-
	□6210-71-3910	COVER, COUPLING.....	1	10705-26651
2	01010-81016	BOLT.....	2	10705-
3	01010-81020	BOLT.....	1	10705-
4	6162-13-4860	WASHER.....	1	10705-

FIG. A9010-A3A1 TOOL



INDEX	PART NO.	DESCRIPTION	Q' TY	SERIAL NO.
	6991-81-8902	TOOL ASS'Y.....	1	10705-
1	6991-81-8951	BAG, TOOL.....	1	10705-
2	09000-30006	WRENCH SET.....	1	10705-
	09002-00810	WRENCH, 8X10.....	1	10705-
	09002-01214	WRENCH, 12X14.....	1	10705-
	09002-01317	WRENCH, 13X17.....	1	10705-
	09002-01922	WRENCH, 19X22.....	1	10705-
	09002-02427	WRENCH, 24X27.....	1	10705-
	09002-03032	WRENCH, 30X32.....	1	10705-
3	09033-00190	DRIVER, SCREW.....	1	10705-
4	09036-00150	PLIERS.....	1	10705-
5	09019-08035	WRENCH, FILTER.....	1	10705-

1032052

FIG. A9050-A3A1 STARTING AID (HEATER SIGNAL)



INDEX	PART NO.	DESCRIPTION	QTY	SERIAL NO.
1	600-815-3730	SIGNAL, HEATER.....	1	10705-

PE30270

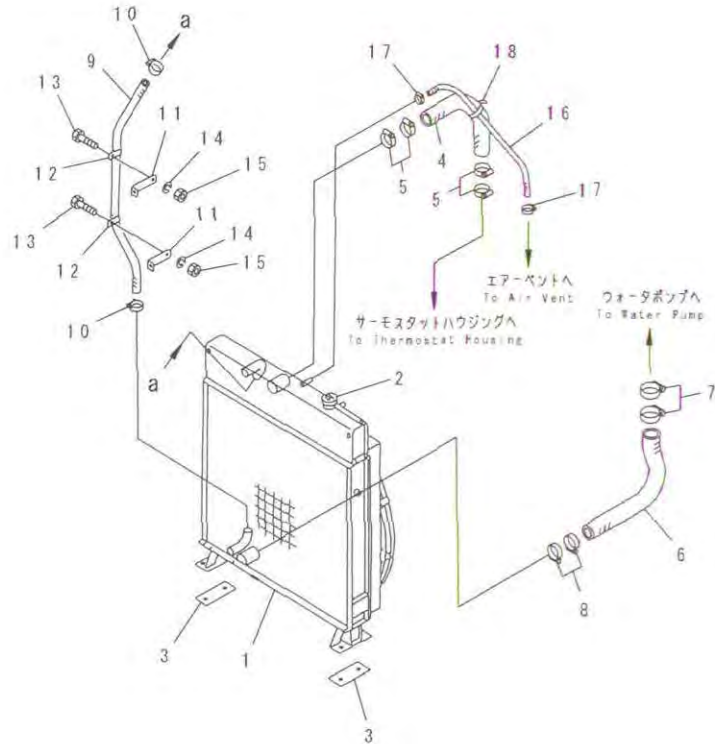
FIG. A9110-A4B4 EXHAUST RELATED PARTS (GASKET)



INDEX	PART NO.	DESCRIPTION	Q' TY	SERIAL NO.
1	6211-11-5890	GASKET.....	2	10705-

000106

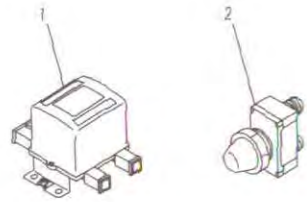
FIG. A9510-A4A7 RADIATOR AND PIPING



PE00324

INDEX	PART NO.	DESCRIPTION	Q'TY	SERIAL NO.
1	6212-61-9902	RADIATOR ASS'Y.	1	10705-
2	201-60-12190	.CAP ASS'Y.	1	10705-
3	6995-61-9230	CUSHION, RUBBER.	2	10705-
4	6212-61-9610	HOSE.	1	10705-
5	07281-00909	CLAMP.	4	10705-
6	6212-61-9630	HOSE.	1	10705-
7	07281-01029	CLAMP.	2	10705-
8	07281-00909	CLAMP.	2	10705-
9	07261-02612	HOSE.	1	10705-
10	07281-00489	CLAMP.	2	10705-
11	6112-53-7170	PLATE.	2	10705-
12	566-03-12620	CLAMP.	2	10705-
13	01010-81020	BOLT.	2	10705-
14	01602-01030	WASHER, SPRING.	2	10705-
15	01580-01008	NUT.	2	10705-
16	6138-61-9260	HOSE.	1	10705-
17	07281-00167	CLAMP.	2	10705-
18	08034-00834	BAND.	1	10705-

FIG. A9620-A3A5 EMERGENCY SWITCH AND RELAY



INDEX	PART NO.	DESCRIPTION	Q'TY	SERIAL NO.
1	600-815-1252	RELAY, EMERGENCY.....	1	10705-
2	08064-10000	SWITCH, EMERGENCY.....	1	10705-

PO39805

FIG. A9630-A3A1 STARTING SWITCH



INDEX	PART NO.	DESCRIPTION	Q'TY	SERIAL NO.
1	600-815-5390	SWITCH, STARTING.....	1	10705-

PE 29958

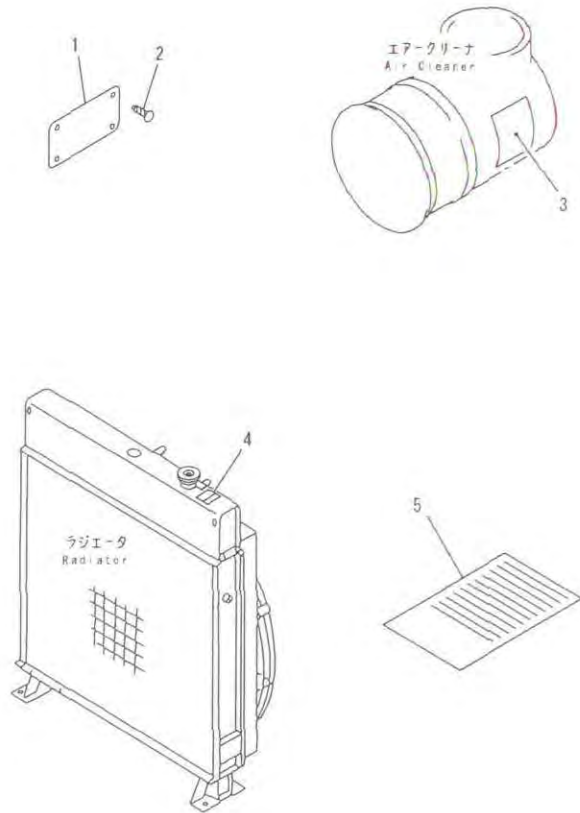
FIG. A9650-A3A1 HARNESS CONNECTOR AND TERMINAL CAP



INDEX	PART NO.	DESCRIPTION	Q'TY	SERIAL NO.
1	08038-04030	CAP. TERMINAL.....	3	22226-
	□6004000-9-80	CAP. TERMINAL.....	3	10705-22225
2	08038-00218	CAP. TERMINAL.....	4	22226-
	□6004000-9-90	CAP. TERMINAL.....	4	10705-22225
3	08027-02220	CONNECTOR.....	1	10705-

PO39867

FIG. A9810-A4K2 NAME PLATE AND CAUTION PLATE
(JAPANESE-ENGLISH)



FED0465

INDEX	PART NO.	DESCRIPTION	Q'TY	SERIAL NO.
1	09605-01440	PLATE, NAME.....	1	10705-
2	04418-02550	SCREW.....	4	10705-
3	09637-00661	PLATE, INSTRUCTION.....	1	10705-
4	09668-10000	PLATE, SAFETY.....	1	10705-
5	6162-93-7111	PLATE, INSTRUCTION.....	1	10705-

NUMERICAL INDEX

PARTS NO.	FIG NO.	INDEX	PAGE
DK012206-1640	A4010-C4C8	34	AA- 91
DK013020-6040	A4010-B4C8	22	AA- 86
DK014110-6440	A4010-B4C8	21	AA- 86
DK014112-0440	A4010-B4C8	26	AA- 86
DK016010-0540	A4010-D4C8	36	AA- 96
DK016010-1640	A4010-E4C8	20	AA- 99
DK016020-2810	A4010-D4C8	28	AA- 96
DK016500-1800	A4010-C4C8	4	AA- 89
DK016610-2640	A4010-D4C8	15	AA- 95
DK016650-2230	A4010-B4C8	5	AA- 85
DK020006-1640	A4010-E4C8	12	AA- 99
DK020006-2070	A4010-E4C8	28	AA- 100
DK020106-2040	A4010-B4C8	10	AA- 85
DK020106-2040	A4010-B4C8	12	AA- 85
DK020106-2840	A4010-D4C8	29	AA- 96
DK020106-2840	A4010-E4C8	8	AA- 99
DK020106-5040	A4010-E4C8	7	AA- 99
DK023012-0040	A4010-B4C8	27	AA- 86
DK024030-2030	A4010-C4C8	17	AA- 91
DK025803-1310	A4010-D4C8	9	AA- 95
DK025803-1310	A4010-E4C8	24	AA- 99
DK025803-1610	A4010-D4C8	20	AA- 95
DK025803-1610	A4010-D4C8	9	AA- 95
DK025806-2210	A4010-B4C8	25	AA- 86
DK026506-1040	A4010-E4C8	33	AA- 100
DK026512-1540	A4010-E4C8	15	AA- 99
DK026524-2940	A4010-B4C8	20	AA- 85
DK026524-3040	A4010-D4C8	7	AA- 95
DK028102-0010	A4010-D4C8	16	AA- 95
DK029020-6210	A4010-E4C8	11	AA- 99
DK029040-6020	A4010-B4C8	2	AA- 85
DK029050-5040	A4010-D4C8	38	AA- 96
DK029111-0010	A4010-B4C8	31	AA- 86
DK029201-2290	A4010-E4C8	14	AA- 99
DK029201-6010	A4010-D4C8	33	AA- 96
DK029231-2030	A4010-D4C8	11	AA- 95
DK029231-2030	A4010-D4C8	22	AA- 95
DK029311-0010	A4010-D4C8	24	AA- 95
DK029311-0180	A4010-D4C8	24	AA- 96
DK029311-0190	A4010-D4C8	24	AA- 96
DK029311-0210	A4010-D4C8	24	AA- 96
DK029311-0220	A4010-E4C8	30	AA- 100
DK029311-0230	A4010-E4C8	30	AA- 100
DK029311-1010	A4010-E4C8	22	AA- 99
DK029321-2020	A4010-D4C8	10	AA- 95
DK029321-2020	A4010-D4C8	21	AA- 95
DK029331-0090	A4010-B4C8	32	AA- 86
DK029331-6030	A4010-G4C8	13	AA- 105
DK029332-6030	A4010-G4C8	5	AA- 105
DK029341-2140	A4010-E4C8	36	AA- 100

PARTS NO.	FIG NO.	INDEX	PAGE
DK029341-4130	A4010-B4C8	30	AA- 86
DK029341-4130	A4010-B4C8	34	AA- 86
DK029341-4130	A4010-B4C8	36	AA- 86
DK029341-4130	A4010-G4C8	20	AA- 105
DK029602-0010	A4010-C4C8	9	AA- 89
DK029602-0020	A4010-D4C8	13	AA- 95
DK029614-7020	A4010-D4C8	19	AA- 95
DK029621-7010	A4010-D4C8	42	AA- 96
DK029631-5020	A4010-C4C8	11	AA- 89
DK029631-6060	A4010-G4C8	14	AA- 105
DK029731-4680	A4010-B4C8	29	AA- 86
DK029731-4680	A4010-B4C8	35	AA- 86
DK029731-4680	A4010-G4C8	18	AA- 105
DK035302-0600	A4010-B4C8	13	AA- 85
DK105237-4310	A4010-G4C8	1	AA- 105
DK105447-0871	A4010-D4C8	1	AA- 95
DK105447-0871	A4010-E4C8	1	AA- 99
DK105447-1120	A4010-D4C8	1	AA- 95
DK105447-1120	A4010-E4C8	1	AA- 99
DK105447-2230	A4010-D4C8	1	AA- 95
DK105447-2230	A4010-E4C8	1	AA- 99
DK105664-0340	A4010-F4C8	1	AA- 103
DK106068-2210	A4010-B4C8	1	AA- 85
DK106068-2210	A4010-C4C8	1	AA- 89
DK106068-2560	A4010-B4C8	1	AA- 85
DK106068-2560	A4010-C4C8	1	AA- 89
DK106068-2561	A4010-B4C8	1	AA- 85
DK106068-2561	A4010-C4C8	1	AA- 89
DK131002-3800	A4010-E4C8	35	AA- 100
DK131041-0500	A4010-B4C8	23	AA- 86
DK131041-0800	A4010-B4C8	23	AA- 86
DK131206-0500	A4010-C4C8	27	AA- 91
DK131206-0500	A4010-C4C8	31	AA- 91
DK131424-3420	A4010-B4C8	33	AA- 86
DK131425-1620	A4010-B4C8	33	AA- 86
DK134001-0000	A4010-C4C8	15	AA- 91
DK134042-0100	A4010-C4C8	33	AA- 91
DK134042-1400	A4010-C4C8	33	AA- 91
DK134043-0800	A4010-C4C8	32	AA- 91
DK134045-0100	A4010-B4C8	19	AA- 85
DK134047-0000	A4010-B4C8	24	AA- 86
DK134070-0120	A4010-B4C8	1	AA- 85
DK134070-1320	A4010-B4C8	1	AA- 85
DK134110-8020	A4010-C4C8	2	AA- 89
DK134112-2200	A4010-C4C8	6	AA- 89
DK134115-0300	A4010-C4C8	7	AA- 89
DK134117-1700	A4010-C4C8	5	AA- 89
DK134132-0300	A4010-C4C8	13	AA- 91
DK134135-0300	A4010-C4C8	8	AA- 89
DK134138-0100	A4010-B4C8	4	AA- 85

PARTS NO.	FIG NO.	INDEX	PAGE
DK134147-0320	A4010-C4C8	1	AA- 89
DK134147-3420	A4010-C4C8	1	AA- 89
DK134171-0120	A4010-C4C8	3	AA- 89
DK134173-0420	A4010-C4C8	1	AA- 89
DK134173-1920	A4010-C4C8	1	AA- 89
DK134200-0720	A4010-C4C8	28	AA- 91
DK134200-0820	A4010-C4C8	24	AA- 91
DK134203-0000	A4010-C4C8	26	AA- 91
DK134203-0000	A4010-C4C8	30	AA- 91
DK134204-0200	A4010-C4C8	25	AA- 91
DK134204-0200	A4010-C4C8	29	AA- 91
DK134215-0800	A4010-C4C8	21	AA- 91
DK134216-0000	A4010-C4C8	20	AA- 91
DK134217-0700	A4010-C4C8	22	AA- 91
DK134222-0000	A4010-C4C8	18	AA- 91
DK134241-0620	A4010-C4C8	19	AA- 91
DK134256-0000	A4010-C4C8	16	AA- 91
DK134256-4500	A4010-C4C8	16	AA- 91
DK134303-0500	A4010-B4C8	6	AA- 85
DK134306-1000	A4010-B4C8	9	AA- 85
DK134306-1100	A4010-B4C8	11	AA- 85
DK134311-0000	A4010-B4C8	3	AA- 85
DK134314-0700	A4010-B4C8	16	AA- 85
DK134314-0800	A4010-B4C8	16	AA- 85
DK134314-0900	A4010-B4C8	16	AA- 85
DK134314-1000	A4010-B4C8	16	AA- 85
DK134314-1100	A4010-B4C8	16	AA- 85
DK134314-1200	A4010-B4C8	16	AA- 85
DK134314-1300	A4010-B4C8	16	AA- 85
DK134316-3300	A4010-B4C8	14	AA- 85
DK134340-0100	A4010-B4C8	8	AA- 85
DK134563-2500	A4010-B4C8	18	AA- 85
DK134563-2700	A4010-C4C8	23	AA- 91
DK139006-4100	A4010-D4C8	3	AA- 95
DK139006-4200	A4010-B4C8	7	AA- 85
DK139206-0400	A4010-B4C8	22	AA- 86
DK139206-0600	A4010-E4C8	5	AA- 99
DK139210-0200	A4010-C4C8	14	AA- 91
DK139329-0000	A4010-D4C8	27	AA- 96
DK139400-0900	A4010-C4C8	12	AA- 89
DK139400-1000	A4010-C4C8	12	AA- 89
DK139400-1100	A4010-C4C8	12	AA- 89
DK139400-1200	A4010-C4C8	12	AA- 89
DK139400-1300	A4010-C4C8	12	AA- 89
DK139400-1400	A4010-C4C8	12	AA- 89
DK139400-1500	A4010-C4C8	12	AA- 89
DK139400-1600	A4010-C4C8	12	AA- 89
DK139400-1700	A4010-C4C8	12	AA- 89
DK139400-1800	A4010-C4C8	12	AA- 89
DK139400-1900	A4010-C4C8	12	AA- 89

PARTS NO.	FIG NO.	INDEX	PAGE
DK139400-2000	A4010-C4C8	12	AA- 89
DK139400-2100	A4010-C4C8	12	AA- 89
DK139400-2200	A4010-C4C8	12	AA- 90
DK139400-2300	A4010-C4C8	12	AA- 90
DK139400-2400	A4010-C4C8	12	AA- 90
DK139400-2500	A4010-C4C8	12	AA- 90
DK139400-2600	A4010-C4C8	12	AA- 90
DK139400-2700	A4010-C4C8	12	AA- 90
DK139400-2800	A4010-C4C8	12	AA- 90
DK139400-2900	A4010-C4C8	12	AA- 90
DK139400-3000	A4010-C4C8	12	AA- 90
DK139400-3100	A4010-C4C8	12	AA- 90
DK139400-3200	A4010-C4C8	12	AA- 90
DK139400-3300	A4010-C4C8	12	AA- 90
DK139400-3400	A4010-C4C8	12	AA- 90
DK139400-3500	A4010-C4C8	12	AA- 90
DK139400-3600	A4010-C4C8	12	AA- 90
DK139400-3700	A4010-C4C8	12	AA- 90
DK139400-3800	A4010-C4C8	12	AA- 90
DK139400-3900	A4010-C4C8	12	AA- 90
DK139400-4000	A4010-C4C8	12	AA- 90
DK139400-4100	A4010-C4C8	12	AA- 90
DK139400-4200	A4010-C4C8	12	AA- 90
DK139400-4300	A4010-C4C8	12	AA- 90
DK139400-4400	A4010-C4C8	12	AA- 90
DK139400-4500	A4010-C4C8	12	AA- 90
DK139400-4600	A4010-C4C8	12	AA- 90
DK139400-4700	A4010-C4C8	12	AA- 90
DK139400-4800	A4010-C4C8	12	AA- 90
DK139400-4900	A4010-C4C8	12	AA- 90
DK139400-5000	A4010-C4C8	12	AA- 90
DK139400-5100	A4010-C4C8	12	AA- 90
DK139400-5200	A4010-C4C8	12	AA- 90
DK139400-5300	A4010-C4C8	12	AA- 90
DK139400-5400	A4010-C4C8	12	AA- 90
DK139400-5500	A4010-C4C8	12	AA- 90
DK139400-5600	A4010-C4C8	12	AA- 90
DK139400-5700	A4010-C4C8	12	AA- 90
DK139400-5800	A4010-C4C8	12	AA- 90
DK139400-5900	A4010-C4C8	12	AA- 90
DK139400-6000	A4010-C4C8	12	AA- 90
DK139400-6100	A4010-C4C8	12	AA- 90
DK139400-6200	A4010-C4C8	12	AA- 90
DK139400-6300	A4010-C4C8	12	AA- 90
DK139400-6400	A4010-C4C8	12	AA- 91
DK139400-6500	A4010-C4C8	12	AA- 91
DK139400-6600	A4010-C4C8	12	AA- 91
DK139400-6700	A4010-C4C8	12	AA- 91
DK139400-6800	A4010-C4C8	12	AA- 91
DK139400-0000	A4010-D4C8	24	AA- 96

PARTS NO.	FIG NO.	INDEX	PAGE
DK139410-0100	A4010-D4C8	24	AA- 96
DK139410-3000	A4010-D4C8	24	AA- 96
DK139410-3100	A4010-D4C8	24	AA- 96
DK139410-3200	A4010-D4C8	24	AA- 96
DK139611-0200	A4010-E4C8	21	AA- 99
DK139634-0200	A4010-B4C8	15	AA- 85
DK139710-0400	A4010-E4C8	29	AA- 100
DK139716-0100	A4010-E4C8	19	AA- 99
DK139716-0100	A4010-E4C8	39	AA- 100
DK139718-0200	A4010-E4C8	39	AA- 100
DK139727-0200	A4010-C4C8	10	AA- 89
DK139766-0000	A4010-B4C8	17	AA- 85
DK139814-0500	A4010-G4C8	19	AA- 105
DK150524-4100	A4210-C4B3	6	AA- 118
DK150525-1700	A4210-C4B3	2	AA- 117
DK150530-4000	A4210-C4B3	5	AA- 117
DK150530-4100	A4210-C4B3	5	AA- 117
DK150530-4200	A4210-C4B3	5	AA- 117
DK150530-4300	A4210-C4B3	5	AA- 117
DK150530-4400	A4210-C4B3	5	AA- 117
DK150530-4500	A4210-C4B3	5	AA- 117
DK150530-4600	A4210-C4B3	5	AA- 117
DK150530-4700	A4210-C4B3	5	AA- 117
DK150530-4800	A4210-C4B3	5	AA- 117
DK150530-4900	A4210-C4B3	5	AA- 117
DK150530-5000	A4210-C4B3	5	AA- 117
DK150530-5100	A4210-C4B3	5	AA- 117
DK150530-5200	A4210-C4B3	5	AA- 117
DK150530-5300	A4210-C4B3	5	AA- 117
DK150530-5400	A4210-C4B3	5	AA- 117
DK150530-5500	A4210-C4B3	5	AA- 117
DK150530-5600	A4210-C4B3	5	AA- 117
DK150530-5700	A4210-C4B3	5	AA- 117
DK150530-5800	A4210-C4B3	5	AA- 117
DK150530-5900	A4210-C4B3	5	AA- 117
DK150530-6000	A4210-C4B3	5	AA- 117
DK150530-6100	A4210-C4B3	5	AA- 117
DK150530-6200	A4210-C4B3	5	AA- 117
DK150530-6300	A4210-C4B3	5	AA- 117
DK150530-6400	A4210-C4B3	5	AA- 117
DK150530-6500	A4210-C4B3	5	AA- 117
DK150530-6600	A4210-C4B3	5	AA- 117
DK150530-6700	A4210-C4B3	5	AA- 117
DK150530-6800	A4210-C4B3	5	AA- 117
DK150530-6900	A4210-C4B3	5	AA- 117
DK150530-7000	A4210-C4B3	5	AA- 117
DK150530-7100	A4210-C4B3	5	AA- 117
DK150530-7200	A4210-C4B3	5	AA- 117
DK150530-7300	A4210-C4B3	5	AA- 117
DK150530-7400	A4210-C4B3	5	AA- 118

PARTS NO.	FIG NO.	INDEX	PAGE
DK150530-7500	A4210-C4B3	5	AA- 118
DK150530-7600	A4210-C4B3	5	AA- 118
DK150530-7700	A4210-C4B3	5	AA- 118
DK150530-7800	A4210-C4B3	5	AA- 118
DK150530-7900	A4210-C4B3	5	AA- 118
DK150530-8000	A4210-C4B3	5	AA- 118
DK150530-8100	A4210-C4B3	5	AA- 118
DK150530-8200	A4210-C4B3	5	AA- 118
DK150530-8300	A4210-C4B3	5	AA- 118
DK150530-8400	A4210-C4B3	5	AA- 118
DK150530-8500	A4210-C4B3	5	AA- 118
DK150530-8600	A4210-C4B3	5	AA- 118
DK150530-8700	A4210-C4B3	5	AA- 118
DK150530-8800	A4210-C4B3	5	AA- 118
DK150530-8900	A4210-C4B3	5	AA- 118
DK150530-9000	A4210-C4B3	5	AA- 118
DK150530-9100	A4210-C4B3	5	AA- 118
DK150530-9200	A4210-C4B3	5	AA- 118
DK150530-9300	A4210-C4B3	5	AA- 118
DK150530-9400	A4210-C4B3	5	AA- 118
DK150530-9500	A4210-C4B3	5	AA- 118
DK150530-9600	A4210-C4B3	5	AA- 118
DK150530-9700	A4210-C4B3	5	AA- 118
DK150530-9800	A4210-C4B3	5	AA- 118
DK150530-9900	A4210-C4B3	5	AA- 118
DK150550-5900	A4210-C4B3	3	AA- 117
DK150562-6200	A4210-C4B3	4	AA- 117
DK150651-0000	A4210-C4B3	7	AA- 118
DK152004-2320	A4010-G4C8	1	AA- 105
DK152100-1120	A4010-G4C8	2	AA- 105
DK152102-1300	A4010-G4C8	3	AA- 105
DK152105-1500	A4010-G4C8	4	AA- 105
DK152111-4420	A4010-G4C8	6	AA- 105
DK152112-0800	A4010-G4C8	7	AA- 105
DK152113-1300	A4010-G4C8	8	AA- 105
DK152114-1600	A4010-G4C8	9	AA- 105
DK152115-0500	A4010-G4C8	10	AA- 105
DK152116-0200	A4010-G4C8	11	AA- 105
DK152117-0400	A4010-G4C8	12	AA- 105
DK152121-0400	A4010-G4C8	15	AA- 105
DK152200-5320	A4010-G4C8	16	AA- 105
DK152300-3620	A4010-G4C8	17	AA- 105
DK152320-0100	A4010-G4C8	21	AA- 105
DK153021-3120	A4010-D4C8	6	AA- 95
DK153251-0100	A4010-D4C8	26	AA- 96
DK154002-3320	A4010-D4C8	1	AA- 95
DK154002-4520	A4010-D4C8	1	AA- 95
DK154007-1600	A4010-D4C8	2	AA- 95
DK154010-0100	A4010-E4C8	9	AA- 99
DK154010-3900	A4010-D4C8	4	AA- 95

PARTS NO.	FIG NO.	INDEX	PAGE
DK154011-0100	A4010-D4C8	5	AA- 95
DK154011-0100	A4010-E4C8	1	AA- 99
DK154031-3000	A4010-E4C8	4	AA- 99
DK154035-1600	A4010-E4C8	34	AA- 100
DK154036-0300	A4010-E4C8	6	AA- 99
DK154063-0900	A4010-E4C8	10	AA- 99
DK154101-0220	A4010-D4C8	8	AA- 95
DK154101-4620	A4010-D4C8	8	AA- 95
DK154120-0100	A4010-D4C8	12	AA- 95
DK154121-0500	A4010-D4C8	14	AA- 95
DK154122-0300	A4010-D4C8	18	AA- 95
DK154123-1020	A4010-D4C8	23	AA- 95
DK154130-1820	A4010-D4C8	25	AA- 96
DK154134-0000	A4010-D4C8	17	AA- 95
DK154154-0900	A4010-D4C8	30	AA- 96
DK154156-0100	A4010-D4C8	31	AA- 96
DK154158-0620	A4010-E4C8	13	AA- 99
DK154159-1200	A4010-E4C8	16	AA- 99
DK154186-1020	A4010-D4C8	32	AA- 96
DK154200-4520	A4010-E4C8	17	AA- 99
DK154204-2100	A4010-E4C8	18	AA- 99
DK154204-2200	A4010-E4C8	23	AA- 99
DK154204-4100	A4010-E4C8	18	AA- 99
DK154211-7620	A4010-D4C8	34	AA- 96
DK154230-0220	A4010-D4C8	35	AA- 96
DK154232-0400	A4010-D4C8	37	AA- 96
DK154236-5721	A4010-D4C8	39	AA- 96
DK154237-0200	A4010-E4C8	25	AA- 99
DK154321-0200	A4010-E4C8	3	AA- 99
DK154326-5020	A4010-D4C8	40	AA- 96
DK154347-8720	A4010-E4C8	26	AA- 100
DK154350-8200	A4010-E4C8	32	AA- 100
DK154350-8700	A4010-D4C8	41	AA- 96
DK154350-9200	A4010-E4C8	31	AA- 100
DK154371-3500	A4010-E4C8	31	AA- 100
DK154371-5600	A4010-D4C8	41	AA- 96
DK154373-1700	A4010-E4C8	38	AA- 100
DK154373-1800	A4010-E4C8	37	AA- 100
DK154380-0400	A4010-E4C8	27	AA- 100
DK154390-3500	A4010-E4C8	32	AA- 100
DK154520-6020	A4010-E4C8	2	AA- 99
DK154520-7120	A4010-E4C8	2	AA- 99
DK156605-4320	A4010-F4C8	3	AA- 103
DK156609-5600	A4010-F4C8	6	AA- 103
DK156615-2600	A4010-F4C8	9	AA- 103
DK156617-2400	A4010-F4C8	4	AA- 103
DK156631-1700	A4010-F4C8	1	AA- 103
DK156633-4900	A4010-F4C8	5	AA- 103
DK156633-4900	A4010-F4C8	7	AA- 103
DK156633-5100	A4010-F4C8	2	AA- 103

PARTS NO.	FIG NO.	INDEX	PAGE
DK156633-5200	A4010-F4C8	8	AA- 103
DK156636-8600	A4010-B4C8	29	AA- 86
KD0-0055-05252	A6010-C4B9	28	AA- 145
KD0-0056-05162	A6010-C4B9	26	AA- 145
KD0-0056-05452	A6010-C4B9	38	AA- 146
KD0-0080-05102	A6010-C4B9	37	AA- 145
KD0-0080-05452	A6010-C4B9	35	AA- 145
KD0-0080-05502	A6010-C4B9	33	AA- 145
KD0-0270-06552	A6210-C4B3	28	AA- 151
KD0-0275-06852	A6010-C4B9	14	AA- 145
KD0-0280-16022	A6010-C4B9	19	AA- 145
KD0-23100-0251	A6210-C4B3	1	AA- 151
KD0-23200-0331	A6210-C4B3	4	AA- 151
KD0-23310-0860	A6210-C4B3	5	AA- 151
KD0-23600-0250	A6210-C4B3	12	AA- 151
KD0-23611-0690	A6210-C4B3	13	AA- 151
KD0-23700-0130	A6210-C4B3	17	AA- 151
KD0-23740-0250	A6210-C4B3	20	AA- 151
KD0-23901-0170	A6210-C4B3	21	AA- 151
KD0-23921-0230	A6210-C4B3	26	AA- 151
KD0-25000-6522	A6210-C4B3	22	AA- 151
KD0-33120-0220	A6010-C4B9	20	AA- 145
KD0-33710-2870	A6010-C4B9	21	AA- 145
KD0-33730-2190	A6010-C4B9	22	AA- 145
KD0-35411-0210	A6010-C4B9	15	AA- 145
KD0-35700-0030	A6010-C4B9	21	AA- 145
KD0-35926-0060	A6010-C4B9	6	AA- 145
KD0-47100-3940	A6210-C4B3	16	AA- 151
KD1-0055-06162	A6010-C4B9	5	AA- 145
KD1-0240-08405	A6210-C4B3	14	AA- 151
KD1-0330-16012	A6010-C4B9	17	AA- 145
KD1-0335-16002	A6010-C4B9	18	AA- 145
KD1-0416-04160	A6010-C4B9	3	AA- 145
KD1-0454-60067	A6210-C4B3	8	AA- 151
KD1-0454-62007	A6210-C4B3	3	AA- 151
KD1-0454-62047	A6210-C4B3	2	AA- 151
KD1-0456-63057	A6010-C4B9	2	AA- 145
KD1-0550-05013	A6010-C4B9	29	AA- 145
KD1-09102-0010	A6010-C4B9	27	AA- 145
KD1-09202-0070	A6010-C4B9	23	AA- 145
KD1-23181-0020	A6210-C4B3	9	AA- 151
KD1-23500-0170	A6210-C4B3	11	AA- 151
KD1-23913-0040	A6210-C4B3	18	AA- 151
KD1-23914-0020	A6210-C4B3	10	AA- 151
KD1-23921-0130	A6210-C4B3	23	AA- 151
KD1-23921-0140	A6210-C4B3	24	AA- 151
KD1-23941-0040	A6210-C4B3	25	AA- 151
KD1-33100-1270	A6010-C4B9	1	AA- 145
KD1-33200-1230	A6010-C4B9	12	AA- 145
KD1-33310-1060	A6010-C4B9	13	AA- 145

PARTS NO.	FIG NO.	INDEX	PAGE
KD1-33785-2690	A6010-C4B9	32	AA- 145
KD1-33786-0420	A6010-C4B9	25	AA- 145
KD1-33923-0780	A6010-C4B9	4	AA- 145
KD1-33923-0810	A6010-C4B9	10	AA- 145
KD1-33926-0730	A6010-C4B9	9	AA- 145
KD1-33926-0750	A6010-C4B9	8	AA- 145
KD1-33926-0770	A6010-C4B9	11	AA- 145
KD1-33928-0220	A6010-C4B9	34	AA- 145
KD1-33928-0230	A6010-C4B9	30	AA- 145
KD1-33943-0760	A6010-C4B9	31	AA- 145
KD1-33943-0770	A6010-C4B9	24	AA- 145
KD1-33951-0610	A6010-C4B9	7	AA- 145
KD1-35421-0010	A6010-C4B9	16	AA- 145
KD1-47927-0920	A6210-C4B3	27	AA- 151
KD7-09210-1560	A6210-C4B3	30	AA- 151
KD7-23120-0310	A6210-C4B3	7	AA- 151
KD7-23320-0060	A6210-C4B3	15	AA- 151
KD7-23351-0080	A6210-C4B3	6	AA- 151
KD7-23700-0520	A6210-C4B3	17	AA- 151
KD7-23750-0120	A6210-C4B3	19	AA- 151
KD7-23920-0100	A6210-C4B3	29	AA- 151
KD7-44000-0907	A6010-C4B9	36	AA- 145
01010-E0816	A1530-B4A9A	19	AA- 21
01010-E1040	A1410-A4C2	20	AA- 13
01010-E1055	A1510-A4A6B	12	AA- 17
01010-31655	A2210-A4A9B	2	AA- 51
01010-31660	A2210-A4A9B	3	AA- 51
01010-51645	A2250-A4B3	7	AA- 55
01010-61055	A1510-A4A6B	12	AA- 17
01010-61640	A6210-A4B3	3	AA- 149
01010-80610	A2041-A4A3	10	AA- 33
01010-80614	A4510-A4B2	3	AA- 121
01010-80616	A2810-A4A1	3	AA- 73
01010-80616	A4510-A4B2	3	AA- 121
01010-80625	A4030-A4C5	19	AA- 107
01010-80625	A4510-A4B2	14	AA- 121
01010-80635	A4030-A4C5	15	AA- 107
01010-80816	A3110-A4A9	11	AA- 77
01010-80816	A4080-A4A1	3	AA- 111
01010-80816	A5060-A4B2	7	AA- 133
01010-80820	A3310-A4A3	16	AA- 81
01010-80820	A4030-A4C5	13	AA- 107
01010-80820	A5010-A4B8B	14	AA- 123
01010-80820	A6010-A4B9	14	AA- 143
01010-80825	A3010-A4A1	16	AA- 75
01010-80825	A3310-A4A3	16	AA- 81
01010-80830	A2050-A4A1A	4	AA- 35
01010-80840	A4110-A4E8	20	AA- 113
01010-81016	A1310-B4A8A	12	AA- 11
01010-81016	A1310-B4A8A	12	AA- 11

PARTS NO.	FIG NO.	INDEX	PAGE
01010-81016	A1310-B4A8A	3	AA- 11
01010-81016	A6910-A4A4	2	AA- 155
01010-81020	A1310-B4A8A	19	AA- 11
01010-81020	A2041-A4A3	14	AA- 33
01010-81020	A2041-A4A3	16	AA- 33
01010-81020	A5010-A4B8B	16	AA- 123
01010-81020	A6910-A4A4	3	AA- 155
01010-81020	A9510-A4A7	13	AA- 163
01010-81025	A1530-A4A9A	22	AA- 19
01010-81025	A2011-A4D1	3	AA- 29
01010-81025	A2041-A4A3	20	AA- 33
01010-81025	A2110-A4C3	13	AA- 45
01010-81025	A2110-A4C3	17	AA- 45
01010-81025	A4510-A4B2	5	AA- 121
01010-81025	A5010-A4B8B	42	AA- 124
01010-81025	A5090-A4A2	3	AA- 135
01010-81025	A5090-A4A6	3	AA- 137
01010-81025	A5210-A4B6	12	AA- 139
01010-81025	A6810-A4B6	3	AA- 153
01010-81030	A1410-A4C2	22	AA- 13
01010-81030	A2060-A4B1	11	AA- 37
01010-81030	A2060-A4B1	7	AA- 37
01010-81030	A2110-A4C3	15	AA- 45
01010-81030	A2110-A4C3	6	AA- 45
01010-81030	A3110-A4A9	16	AA- 77
01010-81030	A3110-A4A9	29	AA- 77
01010-81030	A3310-A4A3	23	AA- 81
01010-81030	A5010-A4B8B	46	AA- 124
01010-81035	A1530-A4A9A	12	AA- 19
01010-81035	A1530-A4A9A	17	AA- 19
01010-81035	A4110-A4E8	6	AA- 113
01010-81040	A1310-B4A8A	17	AA- 11
01010-81040	A1310-B4A8A	8	AA- 11
01010-81040	A1410-A4C2	20	AA- 13
01010-81040	A5210-A4B6	13	AA- 139
01010-81050	A2041-A4A3	5	AA- 33
01010-81050	A4510-A4B2	4	AA- 121
01010-81060	A3110-A4A9	17	AA- 77
01010-81060	A3310-A4A3	24	AA- 81
01010-81065	A1310-B4A8A	18	AA- 11
01010-81065	A1310-B4A8A	9	AA- 11
01010-81070	A2060-A4B1	10	AA- 37
01010-81075	A3110-A4A9	30	AA- 77
01010-81075	A4110-A4E8	7	AA- 113
01010-81085	A3110-A4A9	31	AA- 77
01010-81085	A5030-A4B8	2	AA- 129
01010-81090	A3310-A4A3	25	AA- 81
01010-81095	A5010-A4B8B	20	AA- 123
01010-81225	A1410-A4C2	18	AA- 13
01010-81225	A2010-B4H8	4	AA- 27

PARTS NO.	FIG NO.	INDEX	PAGE
01010-81225	A2070-A4A3	3	AA- 39
01010-81225	A2070-A4A3	6	AA- 39
01010-81230	A2330-A4A3	2	AA- 59
01010-81230	A3010-A4A1	18	AA- 75
01010-81240	A3010-A4A1	19	AA- 75
01010-81250	A4030-A4C5	2	AA- 107
01010-81250	A5060-A4B2	10	AA- 133
01010-81275	A2041-A4A3	3	AA- 33
01010-81275	A5060-A4B2	26	AA- 133
01010-81280	A4030-A4C5	3	AA- 107
01010-81290	A2041-A4A3	1	AA- 33
01011-E1000	A1510-A4A6B	11	AA- 17
01011-G1000	A1510-A4A6B	11	AA- 17
01011-81000	A1310-A4A8A	13	AA- 9
01011-81000	A2041-A4A3	2	AA- 33
01011-81000	A6010-A4B9	9	AA- 143
01011-81010	A4110-A4E8	8	AA- 113
01011-81010	A5010-A4B8B	45	AA- 124
01011-81020	A4210-A4B3	9	AA- 115
01011-81045	A4110-A4E8	17	AA- 113
01011-81055	A1310-A4A8A	12	AA- 9
01011-81085	A5210-A4B6	22	AA- 139
01011-81200	A5060-A4B2	25	AA- 133
01011-81210	A2250-A4B3	2	AA- 55
01011-81215	A2250-A4B3	4	AA- 55
01011-81225	A5060-A4B2	9	AA- 133
01011-81245	A5060-A4B2	24	AA- 133
01017-51220	A2041-A4A3	4	AA- 33
01020-11016	A1530-B4A9A	13	AA- 21
01020-11025	A1670-A4A3	3	AA- 23
01050-31020	A5010-B4B8B	5	AA- 127
01050-31230	A6010-A4B9	11	AA- 143
01050-31235	A6010-A4B9	11	AA- 143
01435-00616	A2810-A4A1	3	AA- 73
01435-00812	A6810-A4B6	4	AA- 153
01435-00855	A1111-A4A1	1	AA- 7
01435-00890	A1310-A4A8A	7	AA- 9
01435-00895	A1310-A4A8A	7	AA- 9
01435-20616	A2810-A4A1	3	AA- 73
01435-20812	A6810-A4B6	4	AA- 153
01436-01000	A1310-A4A8A	8	AA- 9
01437-01025	A2010-B4H8	7	AA- 27
01437-01030	A2110-A4C3	8	AA- 45
01437-01065	A5010-A4B8B	36	AA- 123
01437-01090	A1530-A4A9A	14	AA- 19
01437-01090	A4010-A4C8	2	AA- 83
01437-01220	A2410-A4A6	6	AA- 67
01437-01280	A2411-A4A2	4	AA- 69
01437-11030	A5010-A4B8B	29	AA- 123
01437-11080	A1310-A4A8A	23	AA- 9

PARTS NO.	FIG NO.	INDEX	PAGE
01437-11080	A2411-A4A2	6	AA- 69
01437-11080	A5010-A4B8B	28	AA- 123
01438-01020	A1010-A4A3A	30	AA- 3
01438-01220	A2411-A4A2	23	AA- 69
01438-11010	A5010-A4B8B	37	AA- 123
01508-20603	A4510-A4B2	10	AA- 121
01508-40603	A4510-A4B2	10	AA- 121
01580-00806	A4110-A4E8	21	AA- 113
01580-01008	A2110-A4C3	18	AA- 45
01580-01008	A9510-A4A7	15	AA- 163
01580-10605	A4510-A4B2	11	AA- 121
01580-10605	A4510-A4B2	9	AA- 121
01580-11008	A1410-A4C2	14	AA- 13
01580-11210	A2070-A4A3	8	AA- 39
01582-01008	A2411-A4A2	12	AA- 69
01582-01008	A2411-A4A2	16	AA- 69
01582-02016	A5060-A4B2	18	AA- 133
01582-02419	A4080-A4A1	8	AA- 111
01582-11008	A3310-A4A3	4	AA- 81
01582-11210	A4210-A4B3	2	AA- 115
01602-00825	A3010-A4A1	17	AA- 75
01602-01030	A9510-A4A7	14	AA- 163
01602-21030	A3310-A4A3	5	AA- 81
01640-00816	A4080-A4A1	4	AA- 111
01640-01016	A3110-A4A9	32	AA- 77
01640-20610	A2041-A4A3	11	AA- 33
01640-20610	A4030-A4C5	16	AA- 107
01640-20610	A4030-A4C5	20	AA- 107
01640-20816	A1310-A4A8A	10	AA- 9
01640-20816	A1310-A4A8A	10	AA- 9
01640-20816	A3110-A4A9	12	AA- 77
01640-20816	A3310-A4A3	17	AA- 81
01640-20816	A4030-A4C5	14	AA- 107
01640-20816	A6810-A4B6	13	AA- 153
01640-20816	A6810-A4B6	5	AA- 153
01640-21016	A1310-A4A8A	14	AA- 9
01640-21016	A1410-A4C2	15	AA- 13
01640-21016	A2041-A4A3	17	AA- 33
01640-21016	A2041-A4A3	7	AA- 33
01640-21016	A2060-A4B1	8	AA- 37
01640-21016	A2110-A4C3	7	AA- 45
01640-21016	A3110-A4A9	18	AA- 77
01640-21016	A3310-A4A3	26	AA- 81
01640-21016	A3310-A4A3	6	AA- 81
01640-21016	A4110-A4E8	9	AA- 113
01640-21016	A5010-A4B8B	21	AA- 123
01640-21016	A5010-B4B8B	6	AA- 127
01640-21016	A5210-A4B6	23	AA- 139
01640-21016	A6010-A4B9	10	AA- 143
01640-21223	A2041-A4A3	6	AA- 33

PARTS NO.	FIG NO.	INDEX	PAGE
01640-21223	A2070-A4A3	4	AA- 39
01640-21223	A2070-A4A3	7	AA- 39
01640-21223	A2250-A4B3	5	AA- 55
01641-00812	A5010-A4B8B	15	AA- 123
01641-01016	A5010-A4B8B	17	AA- 123
01641-21016	A1310-A4A8A	24	AA- 9
01641-21016	A2010-B4H8	8	AA- 27
01642-01016	A1410-A4C2	23	AA- 13
01643-01032	A5030-A4B8	3	AA- 129
01643-21016	A4110-A4E8	22	AA- 113
01643-30623	A4510-A4B2	13	AA- 121
01643-30623	A4510-A4B2	6	AA- 121
01643-31032	A1410-A4C2	23	AA- 13
01643-31032	A1530-A4A9A	18	AA- 19
01643-31032	A2110-A4C3	19	AA- 45
01643-31032	A5210-A4B6	14	AA- 139
01643-31232	A2330-A4A3	3	AA- 59
01643-31232	A3010-A4A1	20	AA- 75
01643-31232	A6010-A4B9	12	AA- 143
01643-31645	A2250-A4B3	8	AA- 55
01643-31845	A2010-A4H8	7	AA- 25
01643-32460	A4080-A4A1	9	AA- 111
01643-51032	A1530-A4A9A	15	AA- 19
01643-51032	A2411-A4A2	7	AA- 69
01643-51032	A4010-A4C8	3	AA- 83
01643-51232	A2411-A4A2	5	AA- 69
02205-10812	A6010-A4B9	7	AA- 143
02206-10808	A6010-A4B9	7	AA- 143
02400-10413	A2350-A4A5	11	AA- 61
02720-11616	A2110-A4C3	4	AA- 45
02720-11616	A2190-A4A6	3	AA- 49
02720-40104	A2010-B4H8	6	AA- 27
02893-05037	A5010-A4B8B	31	AA- 123
02895-67075	A1310-A4A8A	26	AA- 9
02895-67081	A1410-A4C2	16	AA- 13
04010-00725	A2410-A4A6	2	AA- 67
04020-00514	A2010-A4H8	5	AA- 25
04020-00514	A2411-A4A2	20	AA- 69
04020-00820	A1010-A4A3A	10	AA- 3
04020-00820	A2010-A4H8	21	AA- 25
04020-01024	A2010-A4H8	25	AA- 25
04020-01024	A2370-A4B4	2	AA- 65
04022-04008	A1530-B4A9A	15	AA- 21
04050-12015	A5060-A4B2	23	AA- 133
04050-14035	A3010-A4A1	15	AA- 75
04064-01510	A1410-A4C2	5	AA- 13
04064-02212	A2411-B4A2	7	AA- 71
04065-05220	A2350-A4A5	3	AA- 61
04065-06220	A5010-A4B8B	7	AA- 123
04121-22258	A5050-A4B4	2	AA- 131

PARTS NO.	FIG NO.	INDEX	PAGE
04248-50610	A4510-A4B2	7	AA- 121
04250-60639	A4510-A4B2	8	AA- 121
04418-02550	A1530-B4A9A	24	AA- 21
04418-02550	A9810-A4K2	2	AA- 171
04434-51010	A5210-A4B6	20	AA- 139
04434-51608	A6810-A4B6	11	AA- 153
06002-06009	A2230-A4A9	4	AA- 53
06030-06305	A5010-A4B8B	9	AA- 123
06037-06007	A5060-A4B2	14	AA- 133
06037-06208	A5060-A4B2	4	AA- 133
06037-06309	A5060-A4B2	5	AA- 133
07000-E2065	A1530-B4A9A	17	AA- 21
07000-F2021	A4210-A4B3	5	AA- 115
07000-01006	A5210-A4B6	3	AA- 139
07000-02014	A5210-A4B6	4	AA- 139
07000-02060	A2041-A4A3	13	AA- 33
07000-03050	A2810-A4A1	2	AA- 73
07000-22021	A4210-A4B3	5	AA- 115
07000-22021	A4210-A4B3	5	AA- 115
07000-62018	A3110-A4A9	4	AA- 77
07000-62060	A2041-A4A3	18	AA- 33
07000-63025	A1010-A4A3A	6	AA- 3
07000-63028	A3110-A4A9	14	AA- 77
07000-63032	A3110-A4A9	10	AA- 77
07000-63032	A3110-A4A9	15	AA- 77
07000-63032	A3110-A4A9	28	AA- 77
07000-63038	A3010-A4A1	21	AA- 75
07000-63040	A2110-A4C3	12	AA- 45
07000-63042	A3310-A4A3	10	AA- 81
07000-63048	A3110-A4A9	27	AA- 77
07000-72018	A3110-A4A9	4	AA- 77
07000-72060	A2041-A4A3	18	AA- 33
07000-72070	A5010-A4B8B	19	AA- 123
07000-72115	A5010-A4B8B	18	AA- 123
07000-73025	A1010-A4A3A	6	AA- 3
07000-73028	A3110-A4A9	14	AA- 77
07000-73038	A3010-A4A1	21	AA- 75
07000-73040	A2110-A4C3	12	AA- 45
07000-73048	A3110-A4A9	27	AA- 77
07002-22034	A2110-A4C3	3	AA- 45
07002-23634	A2110-A4C3	10	AA- 45
07002-32034	A2110-A4C3	3	AA- 45
07003-01015	A5010-B4B8B	7	AA- 127
07005-00812	A4110-A4E8	4	AA- 113
07005-00812	A4210-A4B3	15	AA- 115
07005-01012	A2010-A4H8	34	AA- 25
07005-01012	A2011-A4D1	5	AA- 29
07005-01412	A1530-A4A9A	7	AA- 19
07005-01412	A2010-A4H8	32	AA- 25
07005-01412	A3310-A4A3	21	AA- 81

PARTS NO.	FIG NO.	INDEX	PAGE
07005-01412	A4060-A4A6	5	AA- 109
07005-01412	A4110-A4E8	13	AA- 113
07005-01412	A5210-A4B6	19	AA- 139
07005-01412	A5210-A4B9	2	AA- 141
07005-02416	A1310-A4A8A	17	AA- 9
07025-00100	A2070-A4A3	2	AA- 39
07040-11007	A2010-A4H8	33	AA- 25
07040-11007	A2011-A4D1	4	AA- 29
07040-11409	A2010-A4H8	31	AA- 25
07040-11409	A3310-A4A3	20	AA- 81
07040-11409	A5210-A4B9	1	AA- 141
07040-12414	A1310-A4A8A	16	AA- 9
07040-13016	A3310-A4A3	18	AA- 81
07042-00108	A1310-A4A8A	15	AA- 9
07042-00108	A1310-A4A8A	20	AA- 9
07042-00108	A2090-A4A4	1	AA- 43
07042-00108	A3110-A4A9	25	AA- 77
07042-00108	A3190-A4A4	2	AA- 79
07042-20108	A1510-A4A8B	4	AA- 17
07042-70108	A2010-A4H8	14	AA- 25
07042-70108	A3110-A4A9	26	AA- 77
07043-A0415	A2210-A4A9B	5	AA- 51
07043-00108	A1530-A4A9A	10	AA- 19
07043-00211	A2010-A4H8	19	AA- 25
07043-00211	A2190-A4A6	4	AA- 49
07043-00211	A3110-A4A9	2	AA- 77
07043-00211	A3110-A4A9	28	AA- 77
07043-00415	A2010-A4H8	18	AA- 25
07043-00415	A5010-A4B8B	24	AA- 123
07043-00415	A5090-A4A2	6	AA- 135
07043-50108	A1010-A4A3A	9	AA- 3
07043-50108	A1310-A4A8A	2	AA- 9
07043-50108	A5060-A4B2	2	AA- 133
07043-70108	A2010-A4H8	13	AA- 25
07043-70108	A4110-A4E8	2	AA- 113
07043-70108	A5060-A4B2	17	AA- 133
07043-71019	A2010-A4H8	8	AA- 25
07044-13620	A2110-A4C3	9	AA- 45
07046-11516	A2040-A4G3	3	AA- 31
07046-11816	A2010-A4H8	15	AA- 25
07046-11816	A2040-A4G3	2	AA- 31
07046-41008	A2010-A4H8	20	AA- 25
07046-41008	A2411-A4A2	2	AA- 69
07046-41810	A1010-A4A3A	8	AA- 3
07046-41810	A2010-A4H8	16	AA- 25
07046-42010	A2010-A4H8	12	AA- 25
07046-42516	A2010-A4H8	11	AA- 25
07046-42816	A2010-A4H8	30	AA- 25
07046-43516	A2010-A4H8	10	AA- 25
07046-47020	A2010-A4H8	17	AA- 25
07062-00000	A1310-B4A8A	14	AA- 11

PARTS NO.	FIG NO.	INDEX	PAGE
07062-00000	A1310-B4A8A	5	AA- 11
07062-00000	A5010-A4B8B	34	AA- 123
07206-20508	A4210-A4B3	14	AA- 115
07206-30710	A5010-B4B8B	2	AA- 127
07206-31014	A1530-A4A9A	6	AA- 19
07206-31014	A4060-A4A6	4	AA- 109
07206-31014	A4110-A4E8	12	AA- 113
07206-31014	A5210-A4B6	18	AA- 139
07261-02612	A9510-A4A7	9	AA- 163
07270-20409	A4210-A4B3	12	AA- 115
07281-00167	A9510-A4A7	17	AA- 163
07281-00359	A1530-A4A9A	24	AA- 19
07281-00489	A9510-A4A7	10	AA- 163
07281-00909	A9510-A4A7	5	AA- 163
07281-00909	A9510-A4A7	8	AA- 163
07281-01029	A9510-A4A7	7	AA- 163
07281-10909	A1510-A4A6B	8	AA- 17
07281-11029	A1510-A4A6B	8	AA- 17
07285-00085	A4210-A4B3	13	AA- 115
07730-50004	A5010-A4B8B	47	AA- 124
08027-02220	A9650-A3A1	3	AA- 169
08034-00834	A9510-A4A7	18	AA- 163
08036-31210	A6810-A4B6	11	AA- 153
08036-31210	A6810-A4B6	12	AA- 153
08038-00218	A9650-A3A1	2	AA- 169
08038-00519	A4510-A4B2	16	AA- 121
08038-04030	A9650-A3A1	1	AA- 169
08038-06031	A6810-A4B6	8	AA- 153
08064-10000	A9620-A3A5	2	AA- 165
08670-02001	A1410-A4C2	26	AA- 13
09000-30006	A9010-A3A1	2	AA- 157
09002-00810	A9010-A3A1	2	AA- 157
09002-01214	A9010-A3A1	2	AA- 157
09002-01317	A9010-A3A1	2	AA- 157
09002-01922	A9010-A3A1	2	AA- 157
09002-02427	A9010-A3A1	2	AA- 157
09002-03032	A9010-A3A1	2	AA- 157
09019-08035	A9010-A3A1	5	AA- 157
09033-00190	A9010-A3A1	3	AA- 157
09036-00150	A9010-A3A1	4	AA- 157
09605-01440	A9810-A4K2	1	AA- 171
09637-00661	A9810-A4K2	3	AA- 171
09668-10000	A9810-A4K2	4	AA- 171
09920-00150	A2060-A4B1	12	AA- 37
09920-00150	A2070-A4A3	9	AA- 39
09920-00150	A2210-A4A9B	7	AA- 51
201-60-12190	A9510-A4A7	2	AA- 163
21T-38-12290	A4080-A4A6	1	AA- 109
23S-06-11161	A6810-A4B6	10	AA- 153
287-35-11470	A2190-A4A6	2	AA- 49

PARTS NO.	FIG NO.	INDEX	PAGE	PARTS NO.	FIG NO.	INDEX	PAGE	PARTS NO.	FIG NO.	INDEX	PAGE	PARTS NO.	FIG NO.	INDEX	PAGE
287-35-11470	A5090-A4A2	4	AA- 135	6004000-9-90	A9650-A3A1	2	AA- 169	6150-41-5540	A2411-A4A2	11	AA- 69	6210-11-4811	A1310-A4A8A	11	AA- 9
287-35-11470	A5090-A4A6	4	AA- 137	6110-73-6231	A4110-A4E8	3	AA- 113	6150-41-5540	A2411-A4A2	15	AA- 69	6210-11-5820	A1510-A4A6E	9	AA- 17
566-03-12620	A9510-A4A7	12	AA- 163	6112-21-6960	A5210-A4B6	21	AA- 139	6150-51-1650	A3010-A4A1	14	AA- 75	6210-11-5881	A1510-A4A6E	5	AA- 17
600-181-1820	A1410-A4C2	3	AA- 13	6112-53-7170	A9510-A4A7	11	AA- 163	6150-61-2141	A3310-A4A3	14	AA- 81	6210-11-6521	A5010-B4B8B	3	AA- 127
600-181-1830	A1410-A4C2	4	AA- 13	6112-81-7810	A1410-A4C2	7	AA- 13	6150-61-2151	A3310-A4A3	13	AA- 81	6210-11-6631	A5010-B4B8B	1	AA- 127
600-181-1990	A1410-A4C2	3	AA- 13	6112-81-7820	A1410-A4C2	8	AA- 13	6150-61-2520	A3310-A4A3	7	AA- 81	6210-11-7101	A2411-A4A2	1	AA- 69
600-181-4200	A1410-A4C2	2	AA- 13	6114-11-5590	A1530-A4A9A	4	AA- 19	6150-61-2540	A3310-A4A3	12	AA- 81	6210-11-7710	A4210-A4B3	4	AA- 115
600-181-4201	A1410-A4C2	2	AA- 13	6127-21-1260	A2050-A4A1A	5	AA- 35	6150-61-2580	A3310-A4A3	4	AA- 81	6210-11-7720	A4210-A4B3	6	AA- 115
600-181-4591	A1410-A4C2	4	AA- 13	6127-71-6660	A4110-A4E8	19	AA- 113	6150-71-3160	A4080-A4A1	5	AA- 111	6210-11-7830	A2411-A4A2	3	AA- 69
600-211-1230	A3110-A4A9	24	AA- 77	6127-81-4821	A1410-A4C2	13	AA- 13	6150-71-3160	A4080-A4A1	7	AA- 111	6210-11-8111	A1110-A4A3	1	AA- 5
600-211-1231	A3110-A4A9	24	AA- 77	6127-81-4823	A1410-A4C2	13	AA- 13	6150-81-8420	A2411-B4A2	6	AA- 71	6210-11-8820	A1110-A4A3	2	AA- 5
600-211-1870	A3110-A4A9	21	AA- 77	6127-82-7520	A1410-A4C2	6	AA- 13	6150-81-9130	A1310-A4A8A	22	AA- 9	6210-16-1321	A1010-A4A3A	3	AA- 3
600-311-7132	A4110-A4E8	5	AA- 113	6127-82-7530	A1410-A4C2	9	AA- 13	6150-81-9160	A1010-A4A3A	30	AA- 3	6210-16-1330	A1010-A4A3A	2	AA- 3
600-411-1170	A5210-A4B6	10	AA- 139	6127-82-7540	A1410-A4C2	11	AA- 13	6150-81-9230	A2110-A4C3	8	AA- 45	6210-17-1321	A1010-A4A3A	3	AA- 3
600-411-1171	A5210-A4B6	10	AA- 139	6127-82-7550	A1410-A4C2	10	AA- 13	6150-81-9250	A4010-A4C8	2	AA- 83	6210-17-1330	A1010-A4A3A	2	AA- 3
600-411-1231	A5210-A4B6	2	AA- 139	6128-11-4380	A1410-A4C2	24	AA- 13	6151-21-4150	A2210-A4A9B	4	AA- 51	6210-17-1813	A1010-A4A3A	23	AA- 3
600-411-1240	A5210-A4B6	6	AA- 139	6128-21-6780	A6010-A4B9	6	AA- 143	6151-51-8130	A1530-A4A9A	25	AA- 19	6210-18-1321	A1010-A4A3A	3	AA- 3
600-411-1250	A5210-A4B6	5	AA- 139	6128-81-7410	A1410-A4C2	1	AA- 13	6151-51-8151	A1530-A4A9A	21	AA- 19	6210-18-1330	A1010-A4A3A	2	AA- 3
600-411-1260	A5210-A4B6	7	AA- 139	6128-81-7420	A1470-A4A1	1	AA- 15	6151-51-8161	A1530-A4A9A	11	AA- 19	6210-19-1321	A1010-A4A3A	3	AA- 3
600-411-1280	A5210-A4B6	8	AA- 139	6130-82-5270	A2810-A4A1	5	AA- 73	6151-51-8540	A4110-A4E8	15	AA- 113	6210-19-1330	A1010-A4A3A	2	AA- 3
600-411-1290	A5210-A4B6	9	AA- 139	6131-12-5920	A2110-A4C3	16	AA- 45	6151-53-8280	A1530-A4A9A	16	AA- 19	6210-21-1390	A2010-A4H8	29	AA- 25
600-411-1502	A5210-A4B6	1	AA- 139	6132-11-4690	A1310-A4A8A	9	AA- 9	6151-81-4440	A4510-A4B2	15	AA- 121	6210-21-1490	A2010-A4H8	2	AA- 25
600-411-1503	A5210-A4B6	1	AA- 139	6132-11-4690	A1310-A4A8A	9	AA- 9	6162-13-1150	A1010-A4A3A	7	AA- 3	6210-21-1710	A2010-A4H8	6	AA- 25
600-411-1511	A5210-A4B6	1	AA- 139	6136-11-5120	A1510-A4A6E	10	AA- 17	6162-13-4860	A6910-A4A4	4	AA- 155	6210-21-1780	A2010-A4H8	27	AA- 25
600-411-1521	A5210-A4B6	1	AA- 139	6136-41-4520	A1010-A4A3A	17	AA- 3	6162-13-6440	A5010-A4B8B	38	AA- 123	6210-21-1790	A2010-A4H8	28	AA- 25
600-421-6640	A5010-A4B8B	39	AA- 123	6136-52-1330	A3010-A4A1	10	AA- 75	6162-23-2443	A2050-A4A1A	8	AA- 35	6210-21-1820	A2011-A4D1	1	AA- 29
600-633-0900	A5030-A4B8	1	AA- 129	6136-52-1330	A3010-A4A1	2	AA- 75	6162-23-5490	A2190-A4A6	1	AA- 49	6210-21-1860	A2070-A4A3	5	AA- 39
600-736-9580	A6010-A4B9	15	AA- 143	6136-52-1330	A3010-A4A1	6	AA- 75	6162-43-5340	A2411-A4A2	10	AA- 69	6210-21-1880	A2041-A4A3	12	AA- 33
600-813-4530	A6210-A4B3	1	AA- 149	6136-52-1620	A3010-A4A1	3	AA- 75	6162-43-5340	A2411-A4A2	18	AA- 69	6210-21-1910	A2010-A4H8	23	AA- 25
600-813-4531	A6210-A4B3	1	AA- 149	6136-52-1640	A3010-A4A1	12	AA- 75	6162-43-5630	A1010-A4A3A	22	AA- 3	6210-21-1950	A2010-B4H8	2	AA- 27
600-813-4532	A6210-A4B3	1	AA- 149	6136-52-1650	A3010-A4A1	13	AA- 75	6162-53-5420	A3110-A4A9	22	AA- 77	6210-21-1970	A5090-A4A2	2	AA- 135
600-813-4532	A6210-C4B3	1	AA- 151	6136-61-2140	A2110-A4C3	2	AA- 45	6162-53-5430	A3110-A4A9	23	AA- 77	6210-21-1971	A5090-A4A2	2	AA- 135
600-815-1252	A9620-A3A5	1	AA- 165	6136-81-5291	A2810-A4A1	4	AA- 73	6162-53-5450	A3110-A4A9	20	AA- 77	6210-21-1971	A5090-A4A6	2	AA- 137
600-815-1292	A5090-A4A2	5	AA- 135	6138-13-4510	A1530-A4A9A	3	AA- 19	6162-73-5510	A4030-A4C5	17	AA- 107	6210-21-1980	A5090-A4A2	1	AA- 135
600-815-1292	A5090-A4A6	5	AA- 137	6138-13-4510	A1530-A4A9A	3	AA- 19	6162-73-5520	A4030-A4C5	18	AA- 107	6210-21-1980	A5090-A4A6	1	AA- 137
600-815-1940	A3190-A4A4	1	AA- 79	6138-61-9260	A9510-A4A7	16	AA- 163	6162-93-7111	A9810-A4K2	5	AA- 171	6210-21-2320	A2010-B4H8	12	AA- 27
600-815-1941	A3190-A4A4	1	AA- 79	6141-71-1710	A4110-A4E8	14	AA- 113	6164-51-8621	A1530-A4A9A	9	AA- 19	6210-21-2240	A2010-B4H8	11	AA- 27
600-815-1942	A3190-A4A4	1	AA- 79	6143-11-4290	A4110-A4E8	16	AA- 113	6166-11-6290	A5010-A4B8B	27	AA- 123	6210-21-2270	A2010-B4H8	10	AA- 27
600-815-2690	A6810-A4B6	1	AA- 153	6144-85-6550	A6010-A4B9	4	AA- 143	6204-81-9630	A4510-A4B2	12	AA- 121	6210-21-2413	A2050-A4A1A	6	AA- 35
600-815-3570	A5090-A4A6	6	AA- 137	6150-21-3230	A2040-A4G3	4	AA- 31	6210-11-1140	A1010-A4A3A	11	AA- 3	6210-21-2414	A2050-A4A1A	6	AA- 35
600-815-3730	A9050-A3A1	1	AA- 159	6150-21-4770	A2010-A4H8	24	AA- 25	6210-11-1150	A1010-A4A3A	5	AA- 3	6210-21-2421	A2050-A4A1A	12	AA- 35
600-815-4290	A1310-A4A8A	18	AA- 9	6150-21-5910	A2010-A4H8	26	AA- 25	6210-11-1321	A1010-A4A3A	3	AA- 3	6210-21-2421	A2050-A4A1A	7	AA- 35
600-815-4291	A1310-A4A8A	18	AA- 9	6150-21-5920	A2110-B4C3	3	AA- 47	6210-11-1330	A1010-A4A3A	2	AA- 3	6210-21-2422	A2050-A4A1A	12	AA- 35
600-815-5390	A9630-A3A1	1	AA- 167	6150-21-5930	A2110-B4C3	2	AA- 47	6210-11-1610	A1010-A4A3A	29	AA- 3	6210-21-2422	A2050-A4A1A	7	AA- 35
600-815-7550	A4510-A4B2	1	AA- 121	6150-21-6390	A2060-A4B1	4	AA- 37	6210-11-1820	A1010-A4A3A	24	AA- 3	6210-21-2440	A2050-A4A1A	8	AA- 35
600-821-5690	A6010-A4B9	1	AA- 143	6150-21-6391	A2060-A4B1	4	AA- 37	6210-11-1830	A1010-A4A3A	25	AA- 3	6210-21-3121	A2040-A4G3	1	AA- 31
600-821-7310	A6010-A4B9	1	AA- 143	6150-21-6460	A2060-A4B1	2	AA- 37	6210-11-1840	A1010-A4A3A	26	AA- 3	6210-21-3190	A2041-A4A3	4	AA- 33
600-821-7310	A6010-C4B9	1	AA- 145	6150-31-1130	A2310-A4A1	2	AA- 57	6210-11-1952	A1010-A4A3A	28	AA- 3	6210-21-3251	A2041-A4A3	8	AA- 33
600-871-1150	A2090-A4A1	1	AA- 41	6150-41-2430	A2010-A4H8	22	AA- 25	6210-11-1962	A1010-A4A3A	27	AA- 3	6210-21-3350	A2041-A4A3	9	AA- 33
6004000-9-80	A9650-A3A1	1	AA- 169	6150-41-2430	A4030-A4C5	4	AA- 107	6210-11-4810	A1310-A4A8A	11	AA- 9	6210-21-3751	A2041-A4A3	19	AA- 33

PARTS NO.	FIG NO.	INDEX	PAGE
6210-21-3780	A2250-A4B3	1	AA- 55
6210-21-3950	A2250-A4B3	3	AA- 55
6210-21-4232	A2210-A4A9B	1	AA- 51
6210-21-4860	A2250-A4B3	6	AA- 55
6210-21-5341	A2110-B4C3	4	AA- 47
6210-21-5410	A2110-B4C3	1	AA- 47
6210-21-5820	A2110-A4C3	5	AA- 45
6210-21-6410	A2060-A4B1	1	AA- 37
6210-21-6440	A2060-A4B1	5	AA- 37
6210-21-6452	A2060-A4B1	6	AA- 37
6210-21-6462	A3110-A4A9	13	AA- 77
6210-21-6471	A2060-A4B1	3	AA- 37
6210-21-6550	A2060-A4B1	9	AA- 37
6210-21-6560	A2060-A4B1	9	AA- 37
6210-21-6860	A2060-A4B1	2	AA- 37
6210-21-8000	A2310-A4A1	5	AA- 57
6210-21-8010	A2310-A4A1	5	AA- 57
6210-21-8050	A2310-A4A1	7	AA- 57
6210-21-8711	A2041-A4A3	15	AA- 33
6210-26-8010	A2310-A4A1	5	AA- 57
6210-26-8050	A2310-A4A1	7	AA- 57
6210-27-8010	A2310-A4A1	5	AA- 57
6210-27-8050	A2310-A4A1	7	AA- 57
6210-28-8010	A2310-A4A1	5	AA- 57
6210-28-8050	A2310-A4A1	7	AA- 57
6210-29-1210	A2010-A4H8	3	AA- 25
6210-29-1250	A2010-A4H8	4	AA- 25
6210-29-8010	A2310-A4A1	5	AA- 57
6210-29-8050	A2310-A4A1	7	AA- 57
6210-31-1120	A2310-A4A1	3	AA- 57
6210-31-1350	A2230-A4A9	3	AA- 53
6210-31-3040	A2350-A4A5	12	AA- 61
6210-31-3041	A2350-A4A5	12	AA- 61
6210-31-3310	A2350-A4A5	10	AA- 61
6210-31-6131	A2050-A4A1A	3	AA- 35
6210-31-6201	A2050-A4A1A	2	AA- 35
6210-31-6311	A2050-A4A1A	1	AA- 35
6210-36-3040	A2350-A4A5	12	AA- 61
6210-36-3041	A2350-A4A5	12	AA- 61
6210-37-3040	A2350-A4A5	12	AA- 61
6210-37-3041	A2350-A4A5	12	AA- 61
6210-38-3040	A2350-A4A5	12	AA- 61
6210-38-3041	A2350-A4A5	12	AA- 61
6210-39-3040	A2350-A4A5	12	AA- 61
6210-39-3041	A2350-A4A5	12	AA- 61
6210-41-1011	A2410-A4A6	1	AA- 67
6210-41-1012	A2410-A4A6	1	AA- 67
6210-41-1120	A2410-A4A6	4	AA- 67
6210-41-1130	A2410-A4A6	3	AA- 67
6210-41-1131	A2410-A4A6	3	AA- 67

PARTS NO.	FIG NO.	INDEX	PAGE
6210-41-2010	A2411-B4A2	1	AA- 71
6210-41-2300	A2411-B4A2	1	AA- 71
6210-41-2400	A2411-B4A2	5	AA- 71
6210-41-2450	A2411-B4A2	8	AA- 71
6210-41-3120	A2411-B4A2	9	AA- 71
6210-41-4430	A1010-A4A3A	19	AA- 3
6210-41-4440	A1010-A4A3A	18	AA- 3
6210-41-4510	A1010-A4A3A	16	AA- 3
6210-41-4530	A1010-A4A3A	15	AA- 3
6210-41-5041	A2411-A4A2	8	AA- 69
6210-41-5051	A2411-A4A2	13	AA- 69
6210-41-5303	A2411-A4A2	17	AA- 69
6210-41-5401	A2411-A4A2	8	AA- 69
6210-41-5421	A2411-A4A2	9	AA- 69
6210-41-5440	A2411-A4A2	21	AA- 69
6210-41-5501	A2411-A4A2	13	AA- 69
6210-41-5520	A2411-A4A2	14	AA- 69
6210-41-5530	A2411-A4A2	19	AA- 69
6210-41-5620	A1010-A4A3A	20	AA- 3
6210-41-5640	A1010-A4A3A	21	AA- 3
6210-51-1310	A3010-A4A1	7	AA- 75
6210-51-1320	A3010-A4A1	5	AA- 75
6210-51-1510	A3010-A4A1	11	AA- 75
6210-51-5550	A3110-A4A9	7	AA- 77
6210-51-5560	A3110-A4A9	6	AA- 77
6210-51-5570	A3110-A4A9	3	AA- 77
6210-51-5580	A3110-A4A9	9	AA- 77
6210-51-5590	A3110-A4A9	5	AA- 77
6210-51-6311	A2110-A4C3	11	AA- 45
6210-51-6322	A2110-A4C3	14	AA- 45
6210-51-8110	A1530-A4A9A	23	AA- 19
6210-61-1350	A5010-A4B8B	11	AA- 123
6210-61-1360	A5010-A4B8B	8	AA- 123
6210-61-1410	A5010-A4B8B	4	AA- 123
6210-61-1510	A5010-A4B8B	6	AA- 123
6210-61-1520	A5010-A4B8B	10	AA- 123
6210-61-2130	A3310-A4A3	9	AA- 81
6210-61-2160	A3310-A4A3	15	AA- 81
6210-61-2170	A3310-A4A3	8	AA- 81
6210-61-2172	A3310-A4A3	8	AA- 81
6210-61-2520	A3310-A4A3	3	AA- 81
6210-61-2550	A3310-A4A3	19	AA- 81
6210-61-2810	A3310-A4A3	22	AA- 81
6210-61-2811	A3310-A4A3	22	AA- 81
6210-61-3120	A5060-A4B2	1	AA- 133
6210-61-6231	A5010-A4B8B	44	AA- 124
6210-61-6250	A5010-A4B8B	43	AA- 124
6210-61-6260	A5010-A4B8B	40	AA- 123
6210-61-6310	A5010-A4B8B	22	AA- 123
6210-61-6320	A5010-A4B8B	23	AA- 123

PARTS NO.	FIG NO.	INDEX	PAGE
6210-61-6331	A5010-A4B8B	25	AA- 123
6210-61-6341	A5010-A4B8B	26	AA- 123
6210-61-6410	A5010-A4B8B	33	AA- 123
6210-61-6421	A5010-A4B8B	35	AA- 123
6210-61-6441	A5010-A4B8B	41	AA- 123
6210-61-6511	A5010-A4B8B	30	AA- 123
6210-61-6520	A5010-A4B8B	32	AA- 123
6210-61-6530	A6010-A4B9	2	AA- 143
6210-61-6551	A2011-A4D1	2	AA- 29
6210-71-1140	A4210-A4B3	8	AA- 115
6210-71-1150	A4210-A4B3	7	AA- 115
6210-71-1160	A4210-A4B3	3	AA- 115
6210-71-3160	A4080-A4A1	2	AA- 111
6210-71-3183	A2010-B4H8	1	AA- 27
6210-71-3220	A4080-A4A1	6	AA- 111
6210-71-3910	A6910-A4A4	1	AA- 155
6210-71-3911	A6910-A4A4	1	AA- 155
6210-71-5511	A4030-A4C5	11	AA- 107
6210-71-5520	A4030-A4C5	12	AA- 107
6210-71-5620	A4110-A4E8	11	AA- 113
6210-71-5650	A4110-A4E8	18	AA- 113
6210-71-6202	A4110-A4E8	1	AA- 113
6210-71-6210	A4110-A4E8	1	AA- 113
6210-81-3510	A2410-A4A6	5	AA- 67
6210-81-4111	A2810-A4A1	1	AA- 73
6210-81-6530	A6010-A4B9	13	AA- 143
6210-81-6750	A6010-A4B9	3	AA- 143
6210-81-6860	A6010-A4B9	8	AA- 143
6210-81-8120	A1310-A4A8A	23	AA- 9
6210-81-8310	A2411-A4A2	22	AA- 69
6210-81-8710	A2370-A4B4	3	AA- 65
6210-81-9210	A2010-A4H8	9	AA- 25
6211-11-1103	A1010-A4A3A	1	AA- 3
6211-11-3131	A4210-C4B3	8	AA- 118
6211-61-1410	A1310-A4A8A	25	AA- 9
6211-11-4710	A1410-A4C2	19	AA- 13
6211-11-5140	A1510-A4A6B	1	AA- 17
6211-11-5152	A1510-A4A6B	2	AA- 17
6211-11-5160	A1510-A4A6B	3	AA- 17
6211-11-5191	A1510-A4A6B	6	AA- 17
6211-11-5241	A1510-A4A6B	7	AA- 17
6211-11-5250	A1670-A4A3	6	AA- 23
6211-11-5350	A1670-A4A3	5	AA- 23
6211-11-5360	A1670-A4A3	4	AA- 23
6211-11-5871	A1670-A4A3	1	AA- 23
6211-11-5890	A9110-A4B4	1	AA- 161
6211-21-1103	A2010-A4H8	1	AA- 25
6211-21-1800	A2010-B4H8	5	AA- 27
6211-21-1820	A2010-B4H8	5	AA- 27
6211-21-5281	A2110-A4C3	1	AA- 45

PARTS NO.	FIG NO.	INDEX	PAGE
6211-21-5283	A2110-A4C3	1	AA- 45
6211-21-6110	A4030-A4C5	1	AA- 107
6211-21-7220	A2070-A4A3	1	AA- 39
6211-22-2220	A2010-B4H8	9	AA- 27
6211-31-1010	A2310-A4A1	1	AA- 57
6211-31-1350	A2230-A4A9	2	AA- 53
6211-31-1420	A2310-A4A1	4	AA- 57
6211-31-1470	A2370-A4B4	1	AA- 65
6211-31-1501	A2230-A4A9	1	AA- 53
6211-31-1502	A2230-A4A9	1	AA- 53
6211-31-1830	A2230-A4A9	5	AA- 53
6211-31-2031	A2350-A4A5	4	AA- 61
6211-31-2033	A2350-A4A5	4	AA- 61
6211-31-2410	A2350-A4A5	2	AA- 61
6211-31-3100	A2350-A4A5	7	AA- 61
6211-31-3140	A2350-A4A5	9	AA- 61
6211-31-8201	A2330-A4A3	1	AA- 59
6211-32-8200	A2330-A4A3	1	AA- 59
6211-51-1000	A3010-A4A1	1	AA- 75
6211-51-1100	A3010-A4A1	4	AA- 75
6211-51-1200	A3010-A4A1	1	AA- 75
6211-51-1250	A3010-A4A1	9	AA- 75
6211-51-1300	A3010-A4A1	7	AA- 75
6211-51-5400	A3110-A4A9	19	AA- 77
6211-51-5401	A3110-A4A9	19	AA- 77
6211-51-5410	A3110-A4A9	19	AA- 77
6211-51-5410	A3110-A4A9	19	AA- 77
6211-51-5500	A3110-A4A9	1	AA- 77
6211-51-5520	A3110-A4A9	8	AA- 77
6211-51-8110	A1530-A4A9A	20	AA- 19
6211-51-8180	A1530-A4A9A	8	AA- 19
6211-51-8210	A1530-A4A9A	5	AA- 19
6211-51-8220	A1530-A4A9A	13	AA- 19
6211-61-1150	A5010-A4B8B	13	AA- 123
6211-61-1170	A5010-A4B8B	12	AA- 123
6211-61-1310	A5010-A4B8B	3	AA- 123
6211-61-1420	A5010-A4B8B	2	AA- 123
6211-61-1530	A5010-A4B8B	5	AA- 123
6211-61-2122	A3310-A4A3	1	AA- 81
6211-61-2123	A3310-A4A3	1	AA- 81
6211-61-2124	A3310-A4A3	1	AA- 81
6211-61-3240	A5060-A4B2	6	AA- 133
6211-61-3330	A5060-A4B2	3	AA- 133
6211-61-3420	A5060-A4B2	8	AA- 133
6211-61-3440	A5050-A4B4	1	AA- 131
6211-61-3820	A5060-A4B2	11	AA- 133
6211-61-3831	A5060-A4B2	16	AA- 133
6211-61-3840	A5060-A4B2	20	AA- 133
6211-61-3850	A5060-A4B2	21	AA- 133
6211-61-3860	A5060-A4B2	22	AA- 133
6211-61-3881	A5060-A4B2	13	AA- 133

PARTS NO.	FIG NO.	INDEX	PAGE
6211-61-3890	A5060-A4B2	19	AA- 133
6211-61-3970	A5060-A4B2	15	AA- 133
6211-61-4400	A5060-A4B2	1	AA- 133
6211-61-4900	A5060-A4B2	11	AA- 133
6211-61-4910	A5060-A4B2	12	AA- 133
6211-61-8740	A5210-A4B6	17	AA- 139
6211-62-1401	A5010-A4B8B	1	AA- 123
6211-71-5110	A4030-A4C5	5	AA- 107
6211-71-5120	A4030-A4C5	6	AA- 107
6211-71-5130	A4030-A4C5	7	AA- 107
6211-71-5140	A4030-A4C5	8	AA- 107
6211-71-5150	A4030-A4C5	9	AA- 107
6211-71-5160	A4030-A4C5	10	AA- 107
6211-71-5411	A4210-A4B3	10	AA- 115
6211-71-5421	A4210-A4B3	11	AA- 115
6211-71-5710	A4060-A4A6	3	AA- 109
6211-71-9770	A4210-A4B3	2	AA- 115
6211-81-6821	A6010-A4B9	5	AA- 143
6212-11-1440	A1010-A4A3A	4	AA- 3
6212-11-3100	A4210-A4B3	1	AA- 115
6212-11-3101	A4210-A4B3	1	AA- 115
6212-11-3212	A4210-C4B3	1	AA- 117
6212-11-4110	A1310-A4A8A	1	AA- 9
6212-11-4210	A1310-A4A8A	5	AA- 9
6212-11-4221	A1310-A4A8A	5	AA- 9
6212-11-4320	A1310-A4A8A	19	AA- 9
6212-11-4510	A1410-A4C2	12	AA- 13
6212-11-4520	A1410-A4C2	17	AA- 13
6212-11-4710	A1310-A4A8A	6	AA- 9
6212-11-4720	A1310-A4A8A	21	AA- 9
6212-11-4721	A1310-A4A8A	21	AA- 9
6212-11-7100	A4210-A4B3	1	AA- 115
6212-11-7100	A4210-C4B3	1	AA- 117
6212-11-7120	A4210-C4B3	9	AA- 118
6212-12-4110	A1310-A4A8A	1	AA- 9
6212-12-4121	A1310-A4A8A	5	AA- 9
6212-15-5831	A1530-A4A9A	2	AA- 19
6212-21-2450	A2050-A4A1A	13	AA- 35
6212-21-2510	A2050-A4A1A	11	AA- 35
6212-21-2511	A2050-A4A1A	11	AA- 35
6212-31-2130	A2350-A4A5	1	AA- 61
6212-31-2151	A2350-A4A5	1	AA- 61
6212-31-2170	A2350-A4A5	1	AA- 61
6212-31-6100	A2050-A4A1A	9	AA- 35
6212-31-6120	A2050-A4A1A	10	AA- 35
6212-41-4540	A1010-A4A3A	12	AA- 3
6212-61-2111	A3310-A4A3	2	AA- 81
6212-61-6121	A1310-A4A8A	3	AA- 9
6212-61-6410	A1310-B4A8A	1	AA- 11
6212-61-6431	A1310-A4A8A	4	AA- 9

PARTS NO.	FIG NO.	INDEX	PAGE
6212-61-6510	A1310-B4A8A	10	AA- 11
6212-61-6620	A1310-B4A8A	13	AA- 11
6212-61-6640	A1310-B4A8A	4	AA- 11
6212-61-6650	A1310-B4A8A	15	AA- 11
6212-61-6650	A1310-B4A8A	6	AA- 11
6212-61-6660	A1310-B4A8A	16	AA- 11
6212-61-6660	A1310-B4A8A	7	AA- 11
6212-61-6661	A1310-B4A8A	16	AA- 11
6212-61-6661	A1310-B4A8A	7	AA- 11
6212-61-8710	A5210-A4B6	11	AA- 139
6212-61-9610	A9510-A4A7	4	AA- 163
6212-61-9630	A9510-A4A7	6	AA- 163
6212-61-9902	A9510-A4A7	1	AA- 163
6212-65-2610	A3310-A4A3	11	AA- 81
6212-71-1860	A4010-A4C8	1	AA- 83
6212-71-1860	A4010-B4C8	1	AA- 85
6212-71-1860	A4010-C4C8	1	AA- 89
6212-71-1860	A4010-D4C8	1	AA- 95
6212-71-1860	A4010-E4C8	1	AA- 99
6212-71-1860	A4010-F4C8	1	AA- 103
6212-71-1860	A4010-G4C8	1	AA- 105
6212-71-1861	A4010-A4C8	1	AA- 83
6212-71-1861	A4010-C4C8	1	AA- 89
6212-71-1861	A4010-D4C8	1	AA- 95
6212-71-1861	A4010-E4C8	1	AA- 99
6212-71-1861	A4010-F4C8	1	AA- 103
6212-71-1861	A4010-G4C8	1	AA- 105
6212-71-1862	A4010-A4C8	1	AA- 83
6212-71-1862	A4010-B4C8	1	AA- 85
6212-71-1862	A4010-C4C8	1	AA- 89
6212-71-1862	A4010-D4C8	1	AA- 95
6212-71-1862	A4010-E4C8	1	AA- 99
6212-71-1862	A4010-F4C8	1	AA- 103
6212-71-1863	A4010-G4C8	1	AA- 105
6212-71-1864	A4010-A4C8	1	AA- 83
6212-71-1864	A4010-B4C8	1	AA- 85
6212-71-1864	A4010-C4C8	1	AA- 89
6212-71-1864	A4010-D4C8	1	AA- 95
6212-71-1864	A4010-E4C8	1	AA- 99
6212-71-1864	A4010-F4C8	1	AA- 103
6212-71-1864	A4010-G4C8	1	AA- 105
6212-71-1864	A4010-A4C8	1	AA- 83
6212-71-1864	A4010-B4C8	1	AA- 85
6212-71-1864	A4010-C4C8	1	AA- 89
6212-71-1864	A4010-D4C8	1	AA- 95
6212-71-1864	A4010-E4C8	1	AA- 99
6212-71-1864	A4010-F4C8	1	AA- 103
6212-71-1864	A4010-G4C8	1	AA- 105
6212-71-3150	A4080-A4A1	1	AA- 111
6212-71-3190	A4080-A4A1	2	AA- 111

PARTS NO.	FIG NO.	INDEX	PAGE
6212-71-5620	A4060-A4A6	2	AA- 109
6212-71-5690	A4110-A4E8	10	AA- 113
6212-71-5720	A4110-A4E8	10	AA- 113
6212-71-8250	A4510-A4B2	2	AA- 121
6212-81-4110	A6810-A4B6	2	AA- 153
6212-81-4211	A6810-A4B6	9	AA- 153
6212-81-4220	A6810-A4B6	10	AA- 153
6212-81-4261	A6810-A4B6	6	AA- 153
6212-81-4271	A6810-A4B6	7	AA- 153
6215-11-5920	A1670-A4A3	2	AA- 23
6215-11-6560	A5010-B4B8B	4	AA- 127
6215-15-4710	A1310-A4A8A	6	AA- 9
6215-41-4110	A1010-A4A3A	13	AA- 3
6215-41-4212	A1010-A4A3A	14	AA- 3
6215-61-6630	A1310-B4A8A	11	AA- 11
6215-61-6630	A1310-B4A8A	2	AA- 11
6215-71-9790	A4030-A4C5	21	AA- 107
6216-71-1861	A4010-B4C8	1	AA- 85
6221-81-6810	A6210-A4B3	2	AA- 149
6505-11-0450	A1530-B4A9A	22	AA- 21
6505-11-0520	A1530-B4A9A	11	AA- 21
6505-11-0550	A1530-B4A9A	12	AA- 21
6505-51-0020	A1530-B4A9A	2	AA- 21
6505-51-0111	A1530-B4A9A	3	AA- 21
6505-51-0151	A1530-B4A9A	14	AA- 21
6505-51-0310	A1530-B4A9A	9	AA- 21
6505-51-0351	A1530-B4A9A	18	AA- 21
6505-51-0610	A1530-B4A9A	20	AA- 21
6505-51-0711	A1530-B4A9A	10	AA- 21
6505-51-0820	A1530-B4A9A	16	AA- 21
6505-51-4430	A1530-B4A9A	1	AA- 21
6505-51-6980	A1530-B4A9A	4	AA- 21
6505-51-9350	A1530-B4A9A	23	AA- 21
6505-52-2070	A1530-B4A9A	21	AA- 21
6505-52-5360	A1530-A4A9A	1	AA- 19
6505-52-5360	A1530-B4A9A	1	AA- 21
6505-99-9011	A1530-B4A9A	23	AA- 21
6610-81-2210	A6210-A4B3	2	AA- 149
6631-11-5630	A1410-A4C2	21	AA- 13
6631-11-5630	A1530-A4A9A	19	AA- 19
6643-11-4641	A1410-A4C2	25	AA- 13
6672-12-6290	A2210-A4A9B	6	AA- 51
6691-21-6550	A1410-A4C2	24	AA- 13
6691-21-6560	A1410-A4C2	24	AA- 13
6696-61-9921	A2010-B4H8	3	AA- 27
6931-61-8120	A5210-A4B6	15	AA- 139
6931-61-8130	A5210-A4B6	16	AA- 139
6991-81-8902	A9010-A3A1	1	AA- 157
6991-81-8951	A9010-A3A1	1	AA- 157
6995-61-9230	A9510-A4A7	3	AA- 163

PARTS NO.	FIG NO.	INDEX	PAGE
6212-61-6510	A1310-B4A8A	10	AA- 11
6212-61-6620	A1310-B4A8A	13	AA- 11
6212-61-6640	A1310-B4A8A	4	AA- 11
6212-61-6650	A1310-B4A8A	15	AA- 11
6212-61-6650	A1310-B4A8A	6	AA- 11
6212-61-6660	A1310-B4A8A	16	AA- 11
6212-61-6660	A1310-B4A8A	7	AA- 11
6212-61-6661	A1310-B4A8A	16	AA- 11
6212-61-6661	A1310-B4A8A	7	AA- 11
6212-61-8710	A5210-A4B6	11	AA- 139
6212-61-9610	A9510-A4A7	4	AA- 163
6212-61-9630	A9510-A4A7	6	AA- 163
6212-61-9902	A9510-A4A7	1	AA- 163
6212-65-2610	A3310-A4A3	11	AA- 81
6212-71-1860	A4010-A4C8	1	AA- 83
6212-71-1860	A4010-B4C8	1	AA- 85
6212-71-1860	A4010-C4C8	1	AA- 89
6212-71-1860	A4010-D4C8	1	AA- 95
6212-71-1860	A4010-E4C8	1	AA- 99
6212-71-1860	A4010-F4C8	1	AA- 103
6212-71-1860	A4010-G4C8	1	AA- 105
6212-71-1861	A4010-A4C8	1	AA- 83
6212-71-1861	A4010-C4C8	1	AA- 89
6212-71-1861	A4010-D4C8	1	AA- 95
6212-71-1861	A4010-E4C8	1	AA- 99
6212-71-1861	A4010-F4C8	1	AA- 103
6212-71-1861	A4010-G4C8	1	AA- 105
6212-71-1862	A4010-A4C8	1	AA- 83
6212-71-1862	A4010-B4C8	1	AA- 85
6212-71-1862	A4010-C4C8	1	AA- 89
6212-71-1862	A4010-D4C8	1	AA- 95
6212-71-1862	A4010-E4C8	1	AA- 99
6212-71-1862	A4010-F4C8	1	AA- 103
6212-71-1863	A4010-G4C8	1	AA- 105
6212-71-1864	A4010-A4C8	1	AA- 83
6212-71-1864	A4010-B4C8	1	AA- 85
6212-71-1864	A4010-C4C8	1	AA- 89
6212-71-1864	A4010-D4C8	1	AA- 95
6212-71-1864	A4010-E4C8	1	AA- 99
6212-71-1864	A4010-F4C8	1	AA- 103
6212-71-1864	A4010-G4C8	1	AA- 105
6212-71-3150	A4080-A4A1	1	AA- 111
6212-71-3190	A4080-A4A1	2	AA- 111
6212-71-5620	A4060-A4A6	2	AA- 109
6212-71-5690	A4110-A4E8	10	AA- 113
6212-71-5720	A4110-A4E8	10	AA- 113
6212-71-8250	A4510-A4B2	2	AA- 121
6212-81-4110	A6810-A4B6	2	AA- 153
6212-81-4211	A6810-A4B6	9	AA- 153
6212-81-4220	A6810-A4B6	10	AA- 153
6212-81-4261	A6810-A4B6	6	AA- 153
6212-81-4271	A6810-A4B6	7	AA- 153
6215-11-5920	A1670-A4A3	2	AA- 23
6215-11-6560	A5010-B4B8B	4	AA- 127
6215-15-4710	A1310-A4A8A	6	AA- 9
6215-41-4110	A1010-A4A3A	13	AA- 3
6215-41-4212	A1010-A4A3A	14	AA- 3
6215-61-6630	A1310-B4A8A	11	AA- 11
6215-61-6630	A1310-B4A8A	2	AA- 11
6215-71-9790	A4030-A4C5	21	AA- 107
6216-71-1861	A4010-B4C8	1	AA- 85
6221-81-6810	A6210-A4B3	2	AA- 149
6505-11-0450	A1530-B4A9A	22	AA- 21
6505-11-0520	A1530-B4A9A	11	AA- 21
6505-11-0550	A1530-B4A9A	12	AA- 21
6505-51-0020	A1530-B4A9A	2	AA- 21
6505-51-0111	A1530-B4A9A	3	AA- 21
6505-51-0151	A1530-B4A9A	14	AA- 21
6505-51-0310	A1530-B4A9A	9	AA- 21
6505-51-0351	A1530-B4A9A	18	AA- 21
6505-51-0610	A1530-B4A9A	20	AA- 21
6505-51-0711	A1530-B4A9A	10	AA- 21
6505-51-0820	A1530-B4A9A	16	AA- 21
6505-51-4430	A1530-B4A9A	1	AA- 21
6505-51-6980	A1530-B4A9A	4	AA- 21
6505-51-9350	A1530-B4A9A	23	AA- 21
6505-52-2070	A1530-B4A9A	21	AA- 21
6505-52-5360	A1530-A4A9A	1	AA- 19
6505-52-5360	A1530-B4A9A	1	AA- 21
6505-99-9011	A1530-B4A9A	23	AA- 21
6610-81-2210	A6210-A4B3	2	AA- 149
6631-1			

For future use, write your Komatsu machine and distributor information below:

Machine Serial Number:

Engine Serial Number:

Date Delivered:

Komatsu Distributor Name:

Address:

Phone Number:

Fax Number:

E-mail Address:

© All Right Reserved. November 21, 2001

Komatsu and its logo are the registered name and trademark of Komatsu Ltd., Japan